

サイドテーブル(EEX-SDK04シリーズ)組立説明書

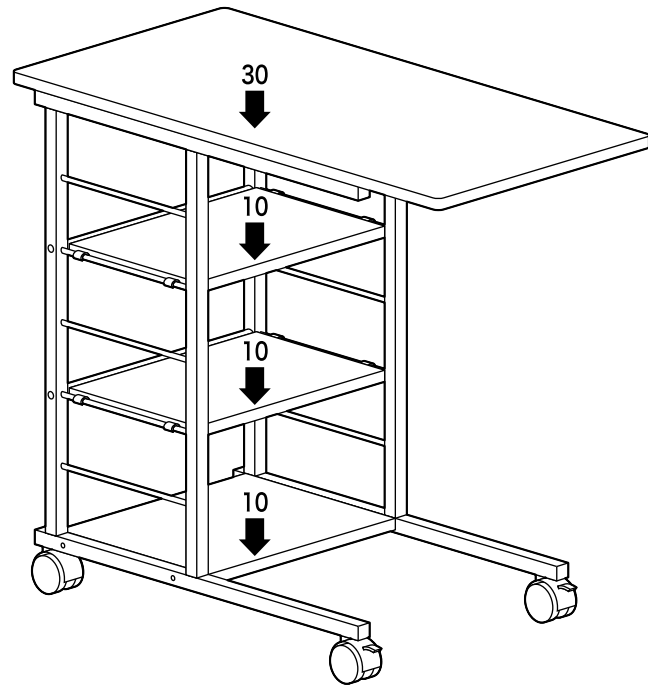
この度は、弊社製品をお買求めいただきましてありがとうございました。
本製品は組立式になっておりますので、下記の要領で組立ててください。
パッキングケースの中には、下記の部品が入っています。

Ver1.1

組立説明書は大切に保管してください。
この製品を第三者に貸し出すときは、この説明書も共に
貸し出し、よく読んでから使用するようご指導ください。

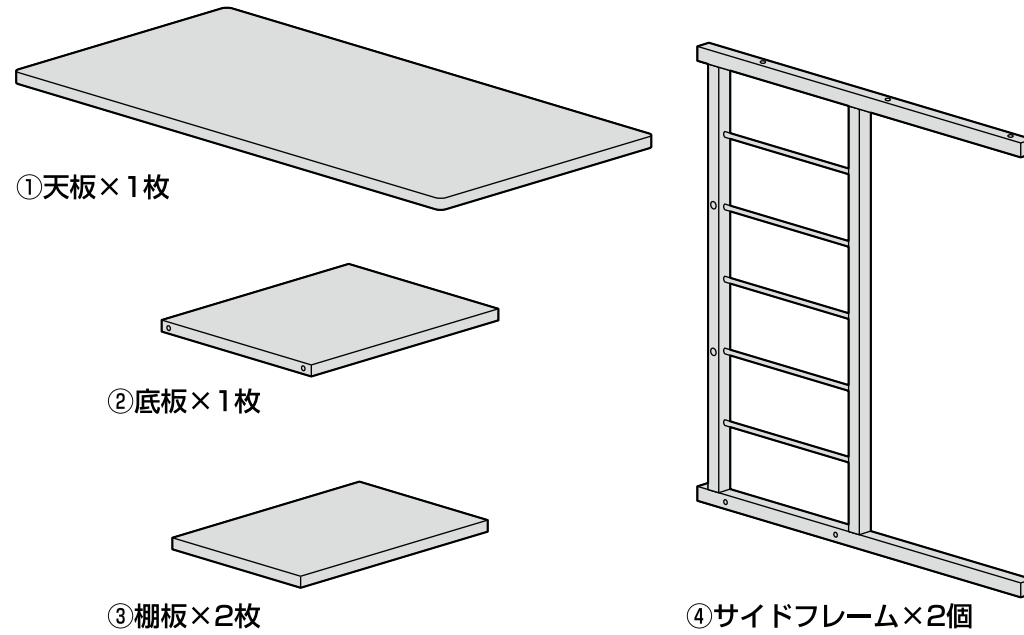
<用意していただくもの>
手袋(組立て時のケガ等を防ぐために着用をおすすめします)
プラスドライバー

完成図

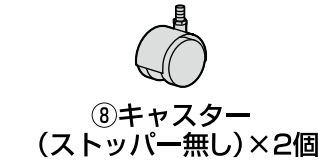
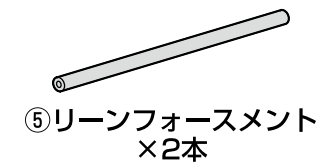


総耐荷重 30kg

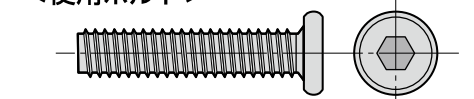
組立て部品



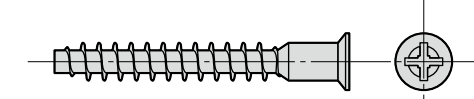
※部品の欠品や破損があった場合は、品番 (EEX-SDK04BRなど) と
上記の部品番号 (①~⑮) と部品名 (棚板ブラケットなど) をお知らせください。



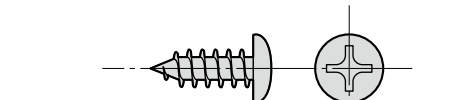
<使用ボルト>



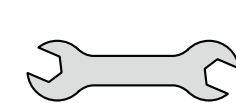
⑪ボルト×10本 (M6×30)



⑫タッピングねじA×4本 (5×37)



⑬タッピングねじB×16本 (4×14)

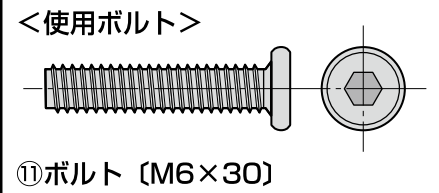
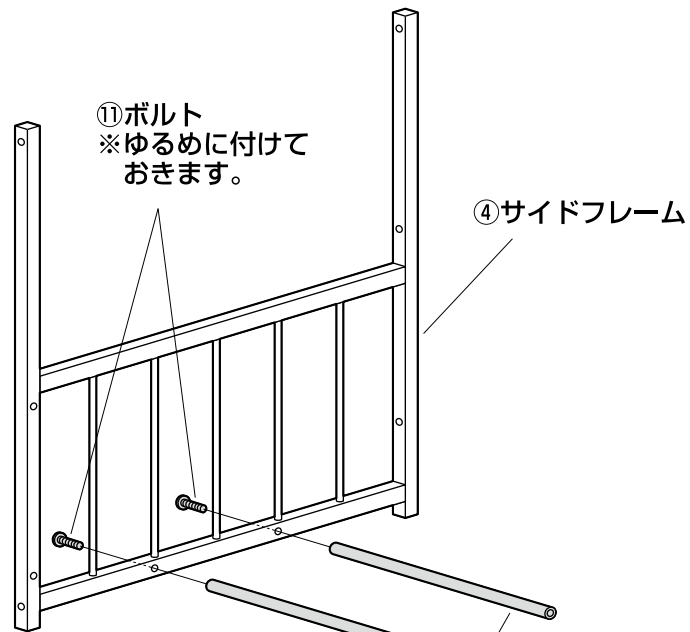


⑭スパナ×1本



⑮六角レンチ(4mm)×1本

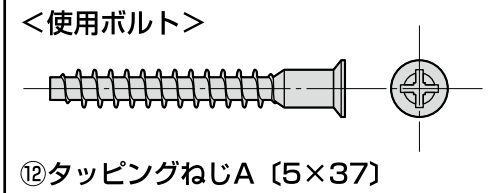
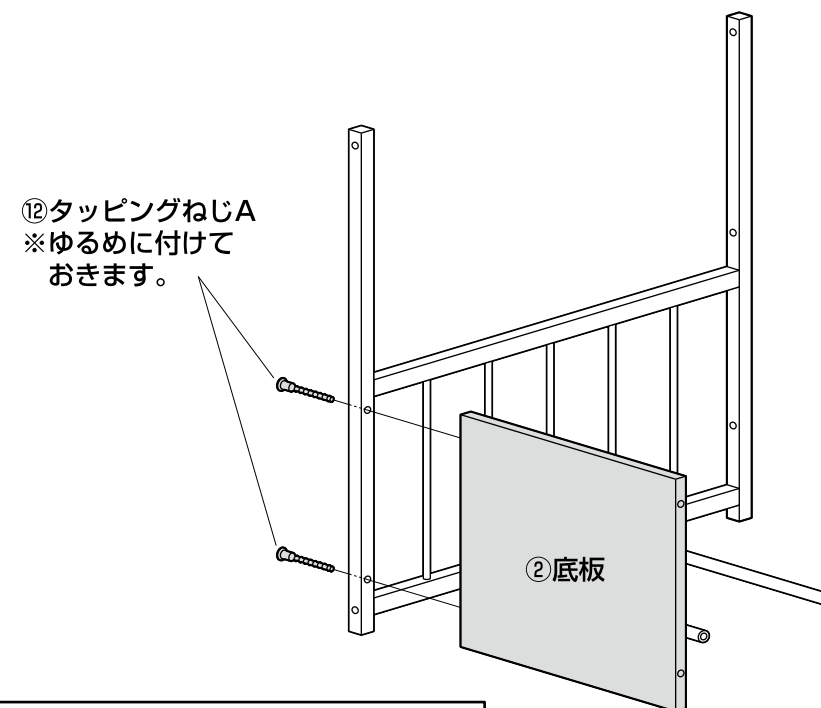
1. サイドフレームの片方にリーンフォースメントを取付けます。



⑪ボルト (M6×30)

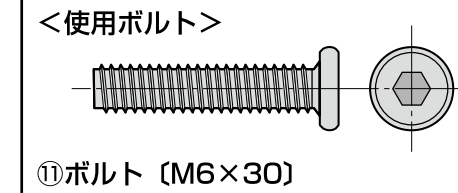
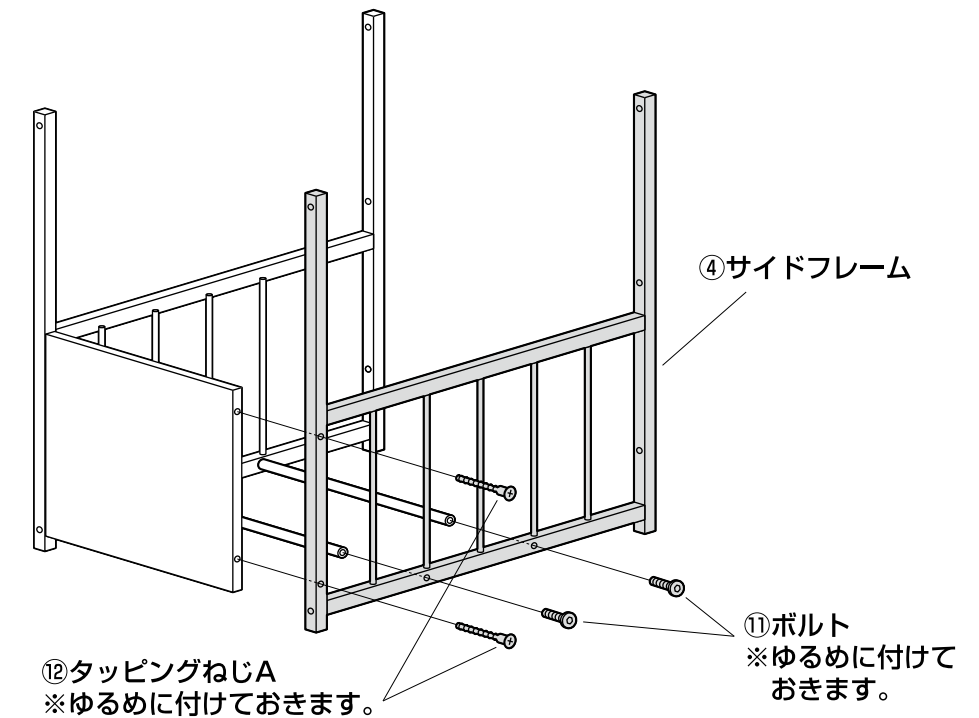
⑤リーンフォースメント

2. サイドフレームの片方に底板を取付けます。

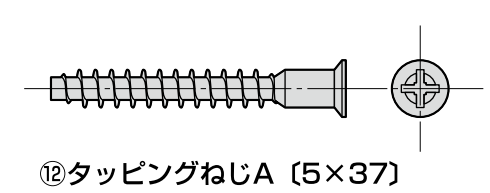


⑫タッピングねじA (5×37)

3. 反対側のサイドフレームを取付けます。

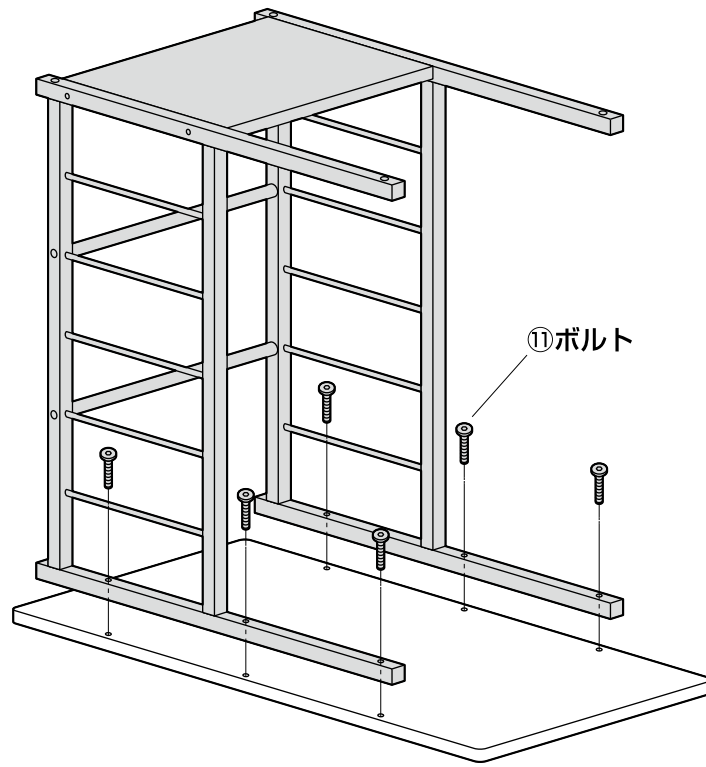


⑪ボルト (M6×30)



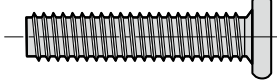
⑫タッピングねじA (5×37)

4.天板にサイドフレームを取付けます。



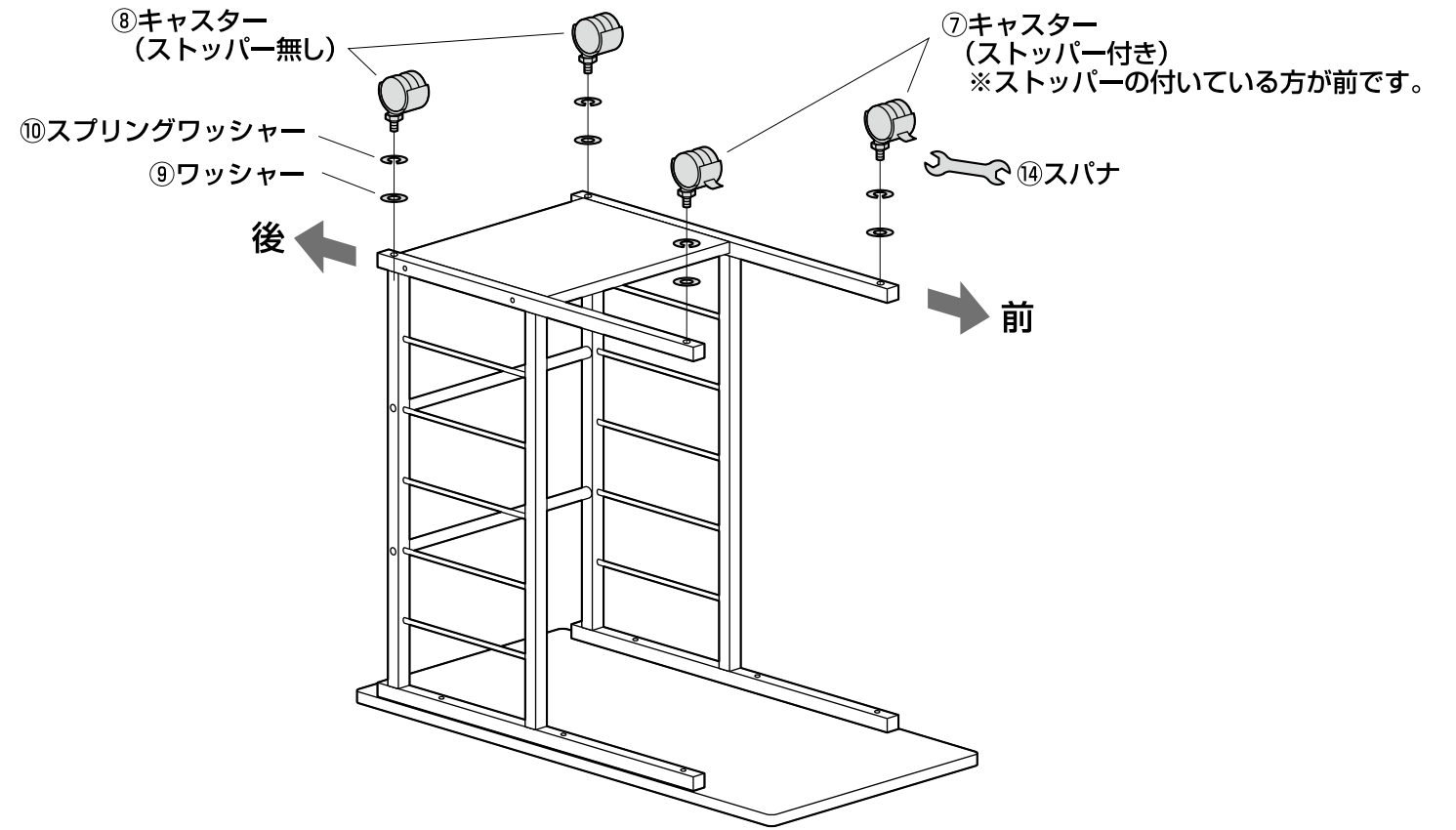
①ボルト

<使用ボルト>

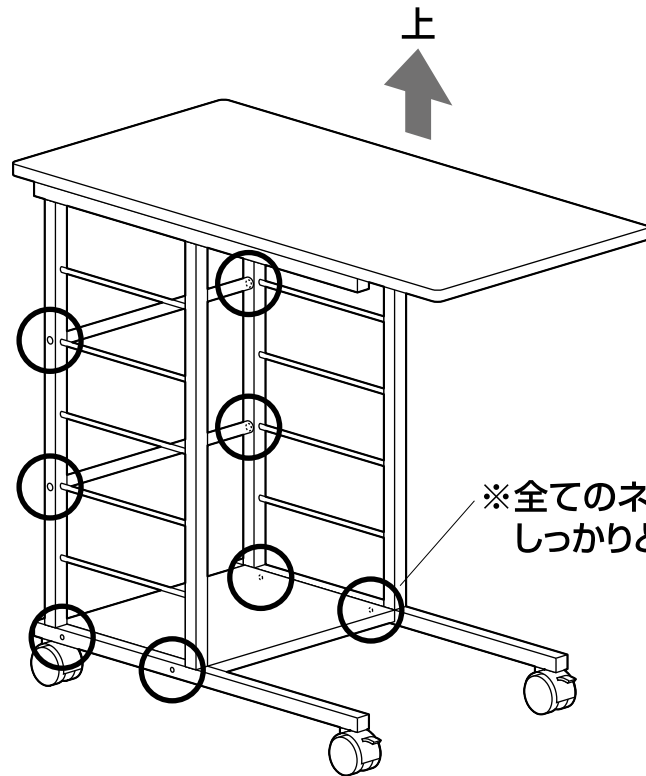


①ボルト (M6×30)

5.サイドフレームにキャスターを取付けます。

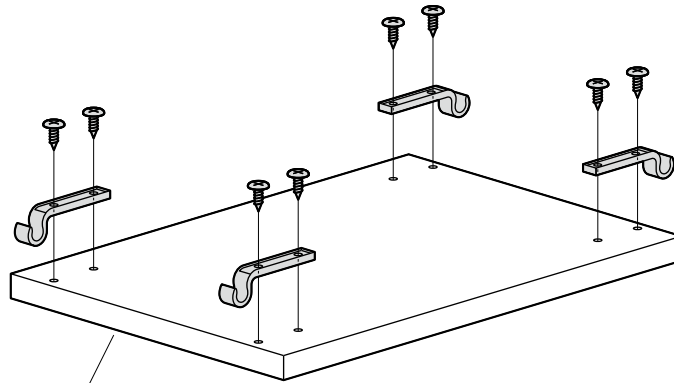


6.デスクを起し、緩めにとめていたボルトを増締めします。



※全てのネジとボルトをしっかりと締め込みます。

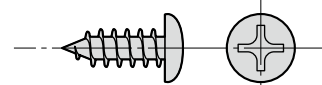
7.棚板に棚板ブラケットを取付けます。



③棚板

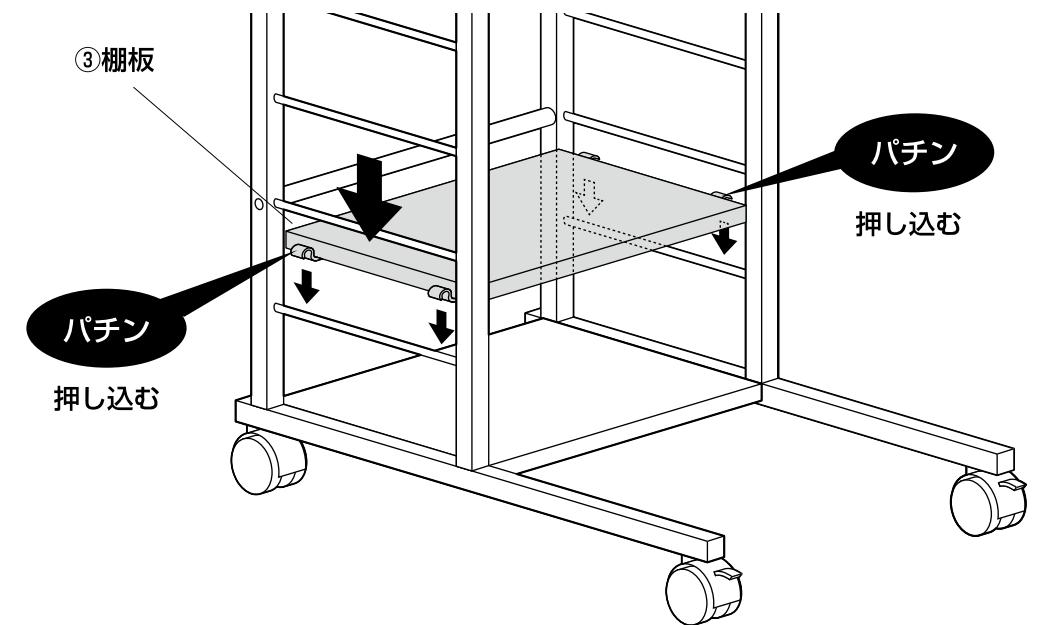
※同様にもう1枚の棚板にも棚板ブラケットを取付けます。

<使用ボルト>



⑬タッピングねじB (4×14)

8.サイドフレームに棚板を取付けて完成です。



※パチンと音が出るまで矢印の方向に押し込んで取付けます。
※同様にもう一枚の棚板も取付けます。

製品に関するお問い合わせ

製品の品質管理には細心の注意をはらっていますが、万一、不都合な点や製品に関するお問い合わせなどございましたら、お買い求めの販売店までお気軽にご相談ください。

山陽トランスポート株式会社

店舗名: イーサプライ <https://www.esupply.co.jp>
岡山県倉敷市児島神田町1861 TEL: 086-473-9152

CB/AE/TTDc