

32~65型対応TVスタンド(EEX-TVS001シリーズ)組立説明書

この度は、弊社製品をお買求めいただきましてありがとうございました。
本製品は組立式になっておりますので、下記の要領で組立てください。
パッキングケースの中には、下記の部品が入っています。

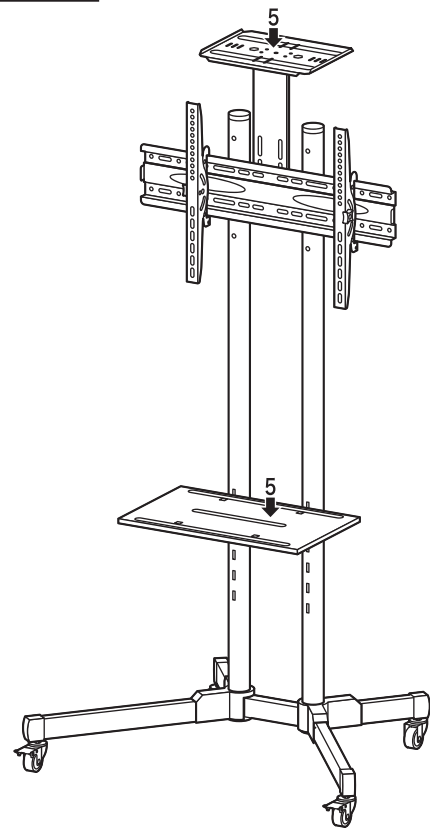
組立説明書は大切に保管してください。

この製品を第三者に貸し出すときは、この説明書も共に貸し出し、よく読んでから使用するようご指導ください。

<用意していただくもの>
手袋(組立時のケガ等を防ぐために着用をお勧めします)
プラスドライバー、毛布

Ver1.1

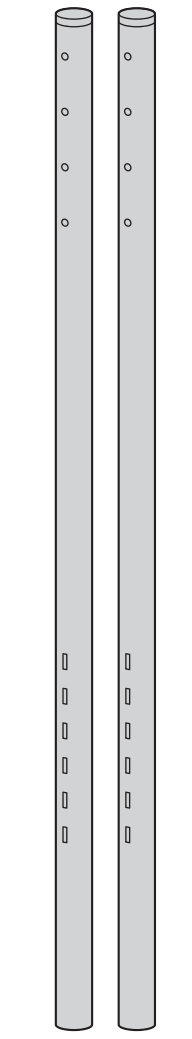
完成図



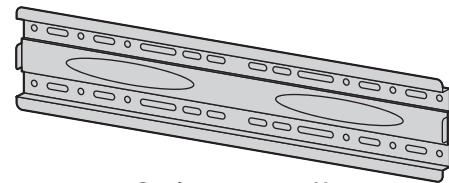
総耐荷重：50kg
(40kg以下のテレビを取付け可能)

組立て部品

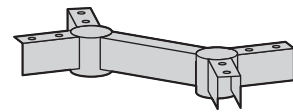
※部品の欠品や破損があった場合は、品番 (EEX-TVS001など) と下記の部品番号 (①~⑳) と部品名 (ナットHなど) をお知らせください。



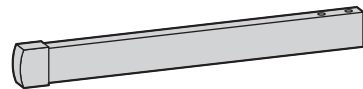
①ポール×2本



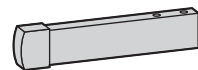
②プレート×1枚



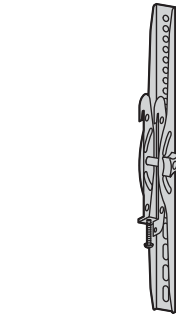
③レッグフレーム(センター)×1個



④レッグフレーム(前)×2本



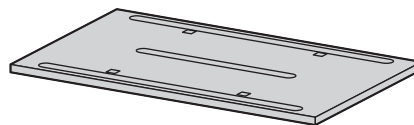
⑤レッグフレーム(後)×2本



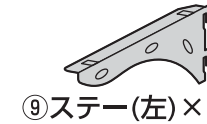
⑥ブラケット(左)×1個



⑦ブラケット(右)×1個



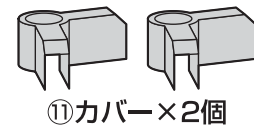
⑧棚板×1枚



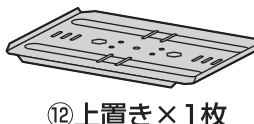
⑨ステー(左)×1個



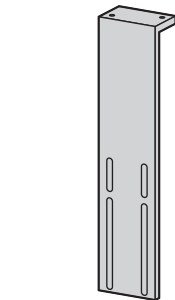
⑩ステー(右)×1個



⑪カバー×2個



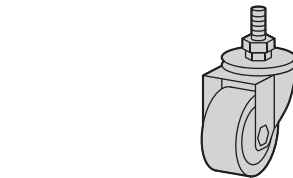
⑫上置き×1枚



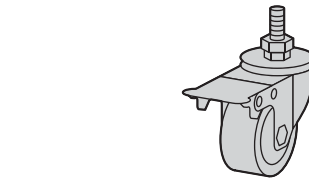
⑬上置きステー×1個



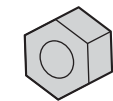
⑭ワッシャー(四角)×4枚



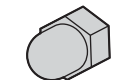
⑮キャスター(ストッパー無し)×2個



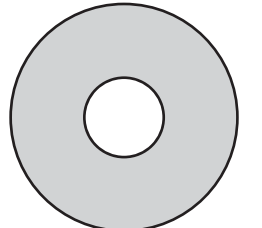
⑯キャスター(ストッパー付き)×2個



⑰ナットH×12個



⑱袋ナットI×4個



⑲ワッシャー(大)E×2枚

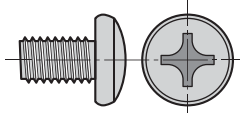


⑳ワッシャー(中)F×4枚

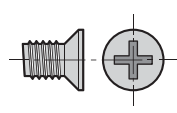


㉑ワッシャー(小)G×8枚

<使用ボルト>



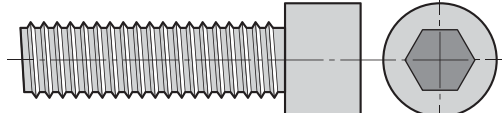
㉒ボルトA×4本 (M6×10)



㉓ボルトB×2本 (M5×8)

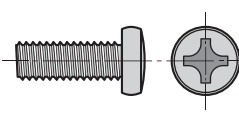


㉔ボルトC×12本 (M8×65)

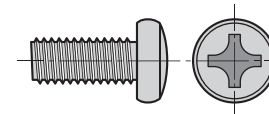


㉕ボルトD×2本 (M10×35)

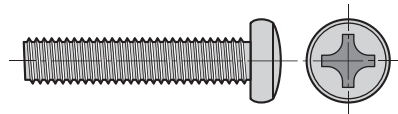
<ディスプレイ取付け用ボルト・ワッシャー・スペーサー>



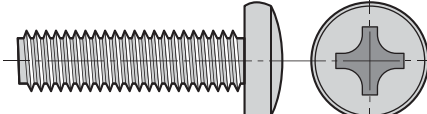
㉖ボルトM-A×4本 (M5×14)



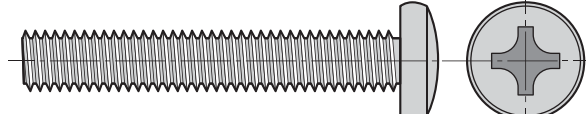
㉗ボルトM-B×4本 (M6×14)



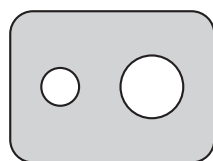
㉘ボルトM-C×4本 (M6×30)



㉙ボルトM-D×4本 (M8×30)



㉚ボルトM-E×4本 (M8×50)



㉛テレビ用ワッシャーM-F×4枚

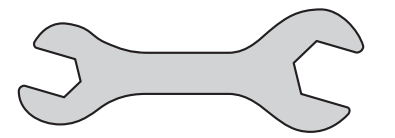


㉜スペーサー(小)M-G×8個



㉝スペーサー(大)M-H×8個

※テレビの取付けに適した部品をご選定頂き、ご利用ください。



㉞スパナJ×1本



㉟六角レンチK (5mm・ドライバー付き)×1本



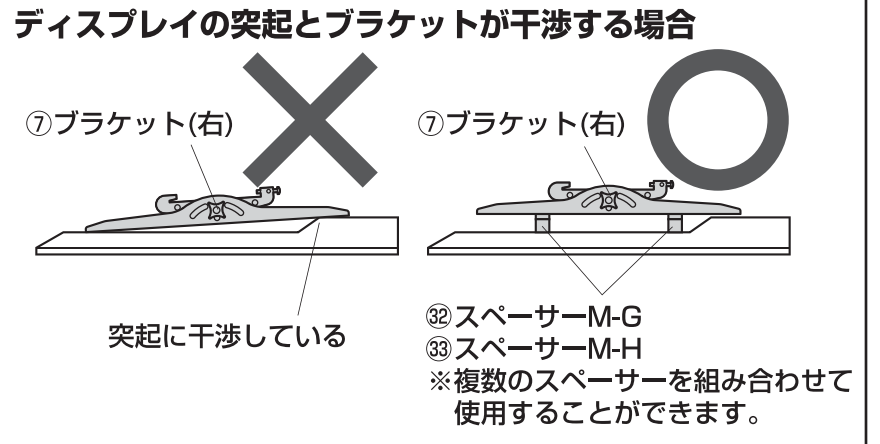
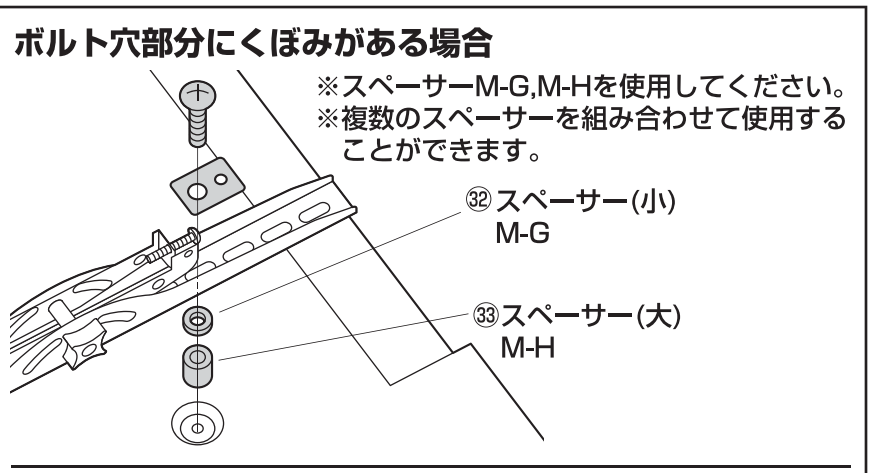
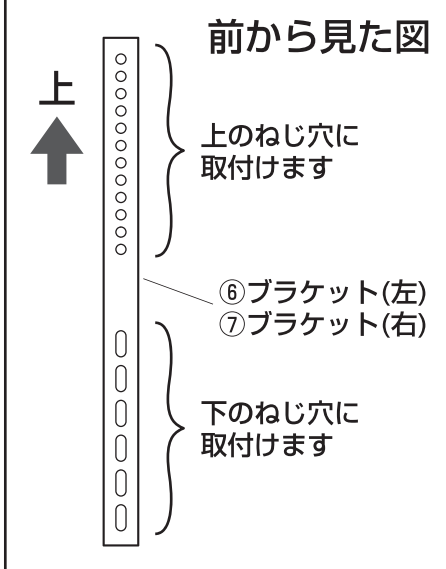
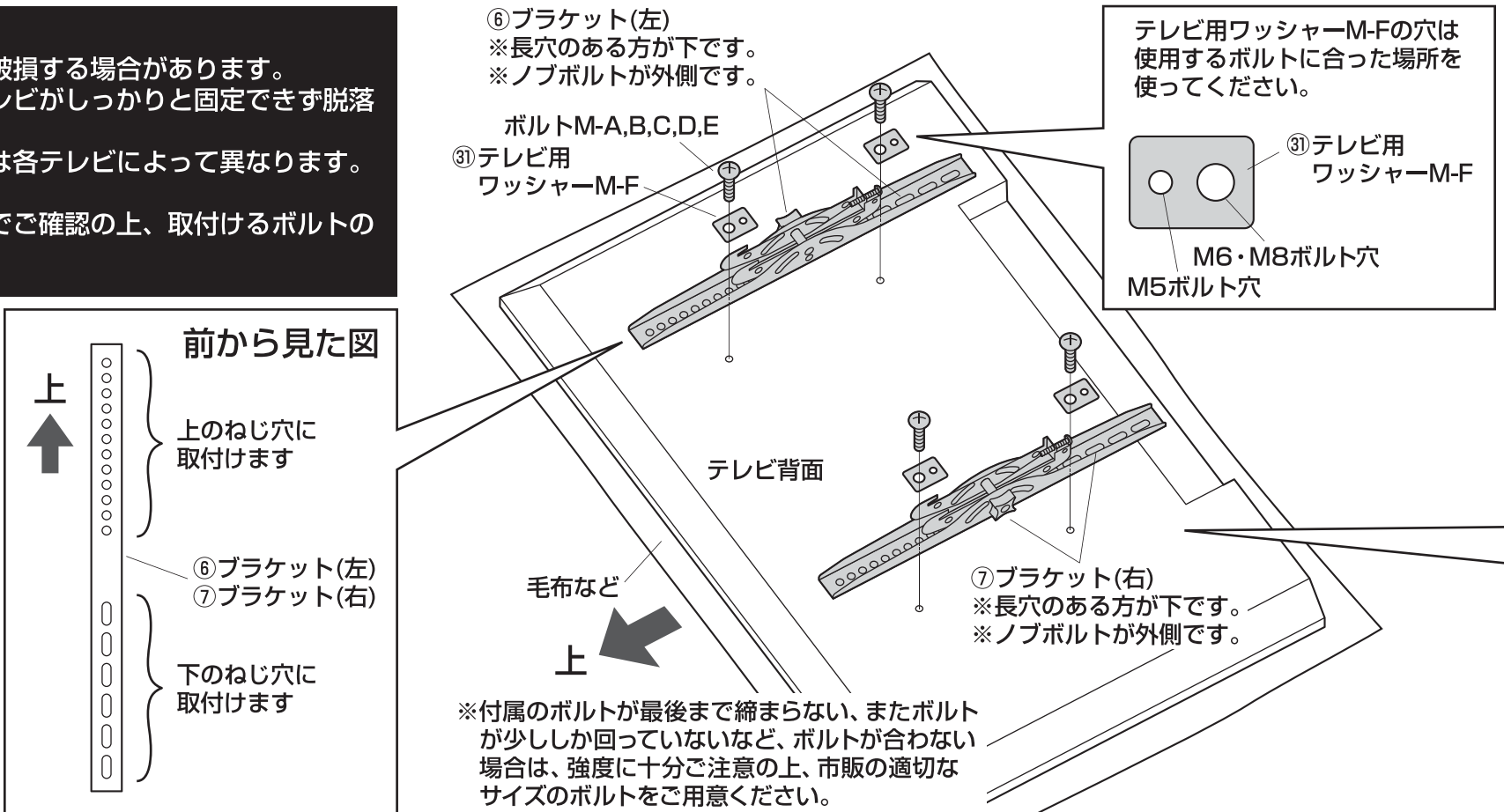
㊱六角レンチL(8mm)×1本

1. テレビにブラケットを取付けます。

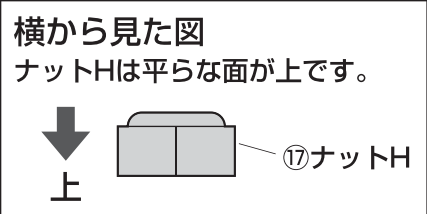
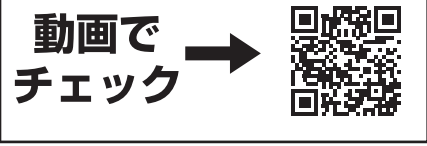
<注意>
 ボルトが長すぎるとテレビを破損する場合があります。また、ボルトが短すぎるとテレビがしっかりと固定できず脱落する恐れがあります。取付けに適したボルトの長さは各テレビによって異なります。必ずテレビの取扱説明書や、メーカーへの問い合わせなどでご確認の上、取付けるボルトの長さを決めてください。

<注意>
 テレビに付属しているスタンド類は取外してください。スタンド類の取外し方法はテレビの取扱説明書をご参照ください。

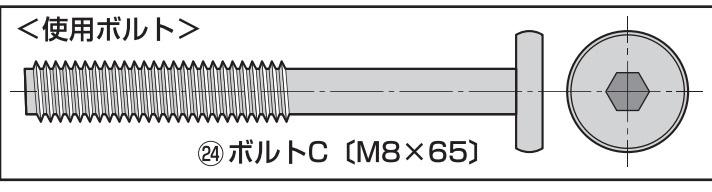
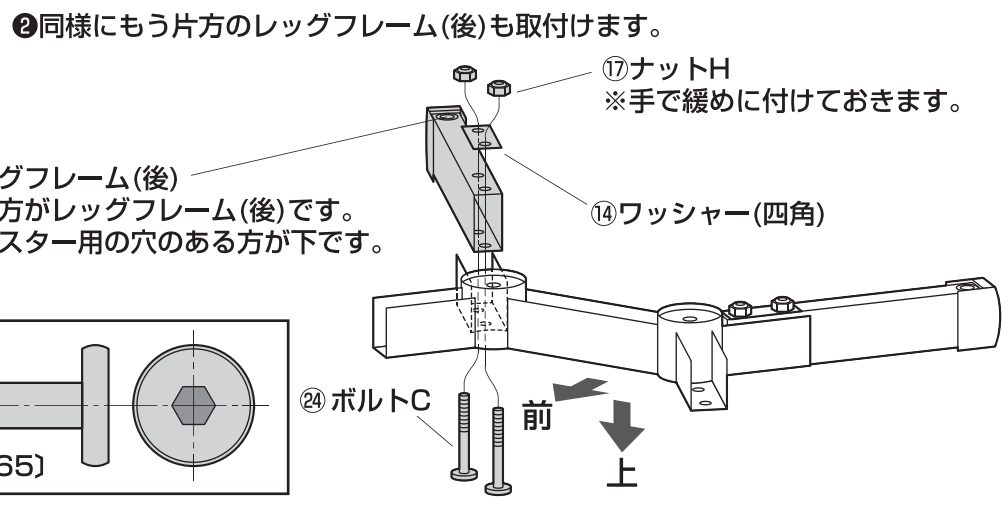
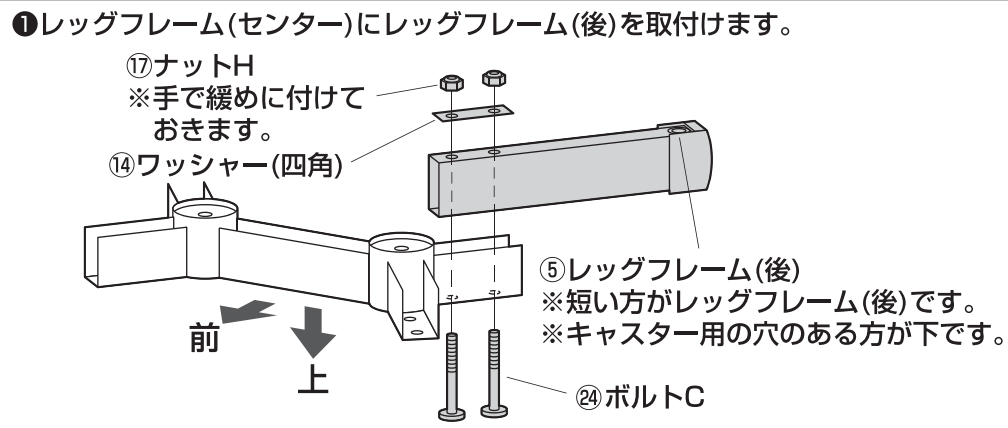
<注意>
 毛布などを下に敷き、テレビへの傷や破損に十分ご注意ください。



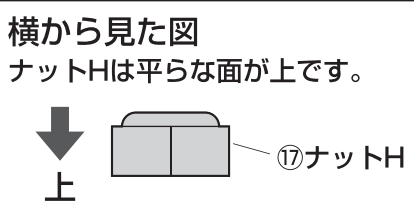
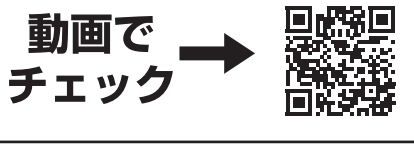
2. レッグフレーム(センター)にレッグフレーム(後)を取付けます。



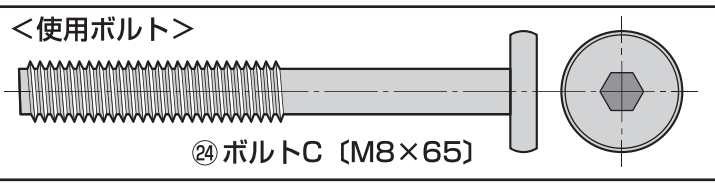
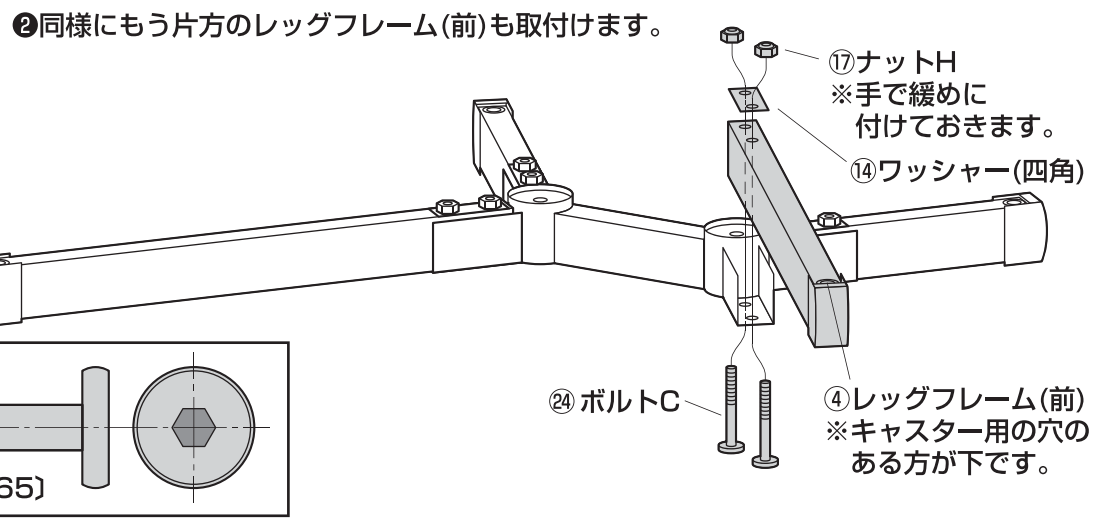
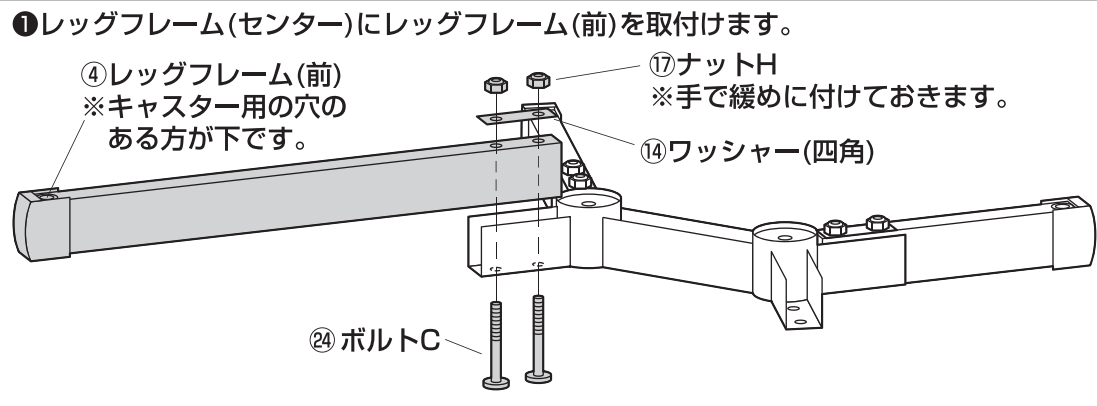
<注意>
 ナット内側に緩み止め剤が塗ってあるため、手では最後まで締め付けできません。



3. レッグフレーム(センター)にレッグフレーム(前)を取付けます。



<注意>
 ナット内側に緩み止め剤が塗ってあるため、手では最後まで締め付けできません。

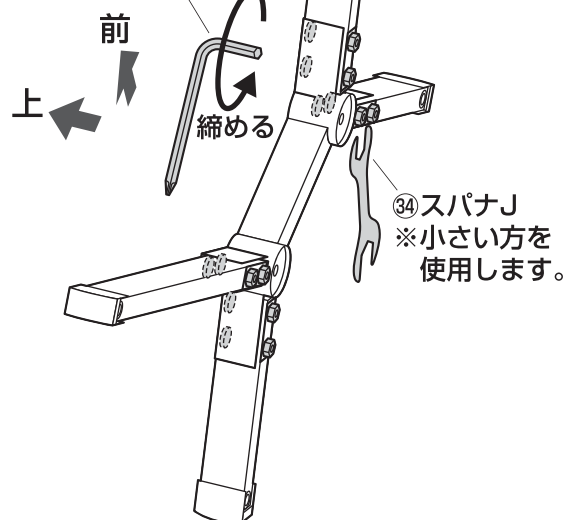


4. レッグフレームのボルトを締め付けます。

<注意>

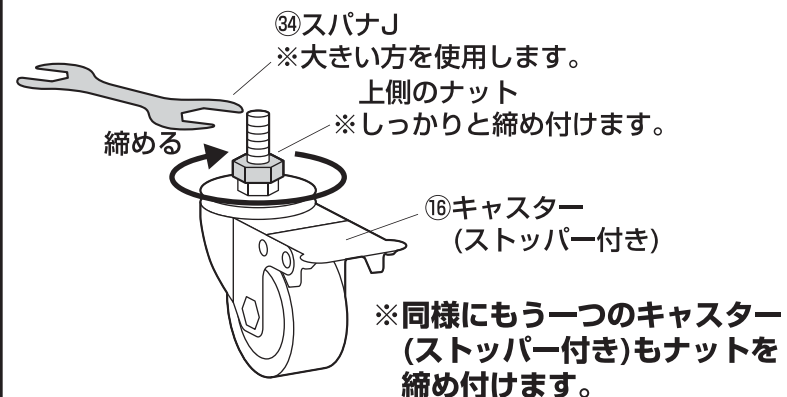
力を入れてボルトを締め付けてください。
ナット内側に緩み止め剤が塗ってあるため、ボルトが回りにくくなっています。

③⑤ 六角レンチK
(5mm・ドライバー付き)

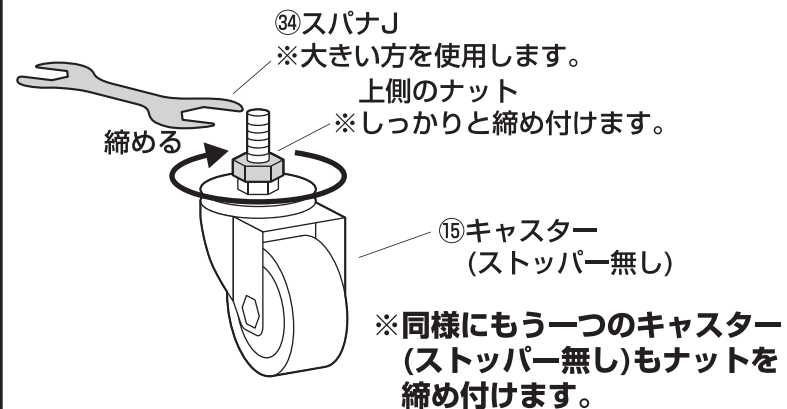


5. キャスターの上側のナットを増締めします。

① キャスター(ストッパー付き)の上側のナットを増締めします。



② キャスター(ストッパー無し)の上側のナットを増締めします。

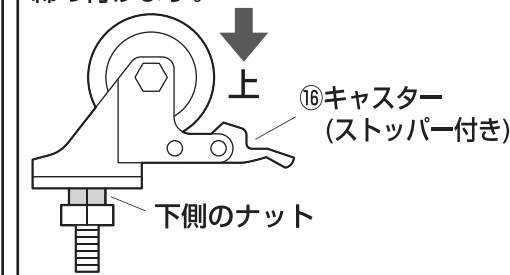


6. レッグフレームにキャスターを取付けます。

① レッグフレーム(前)にキャスター(ストッパー付き)を取付けます。

横から見た図

下側のナットをスパナで回して締め付けます。



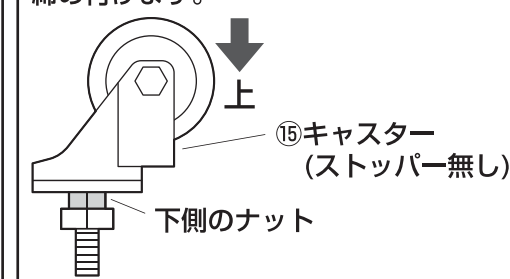
動画で
チェック



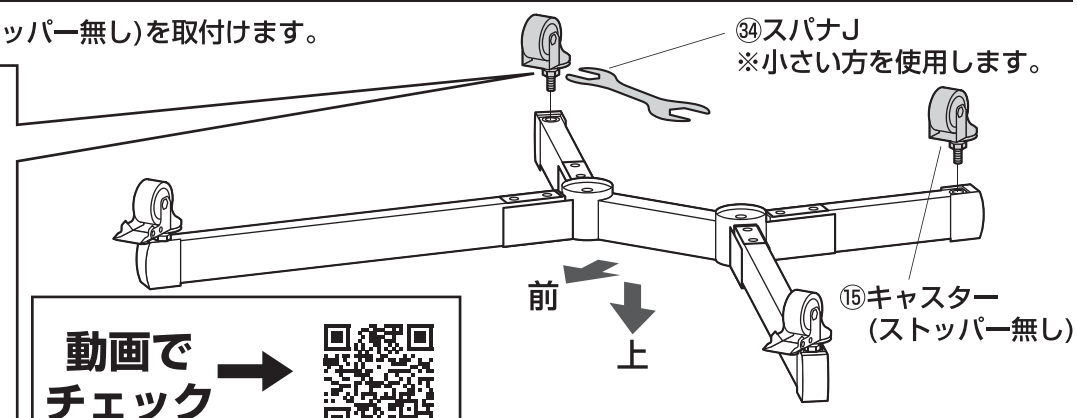
② レッグフレーム(後)にキャスター(ストッパー無し)を取付けます。

横から見た図

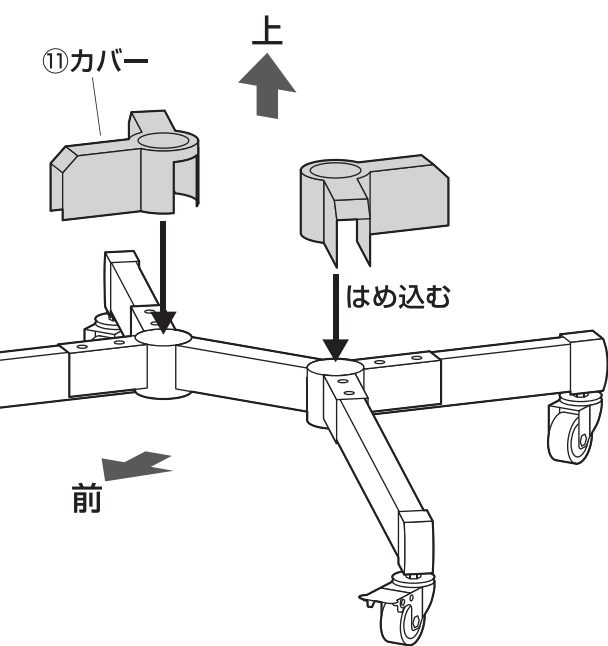
下側のナットをスパナで回して締め付けます。



動画で
チェック

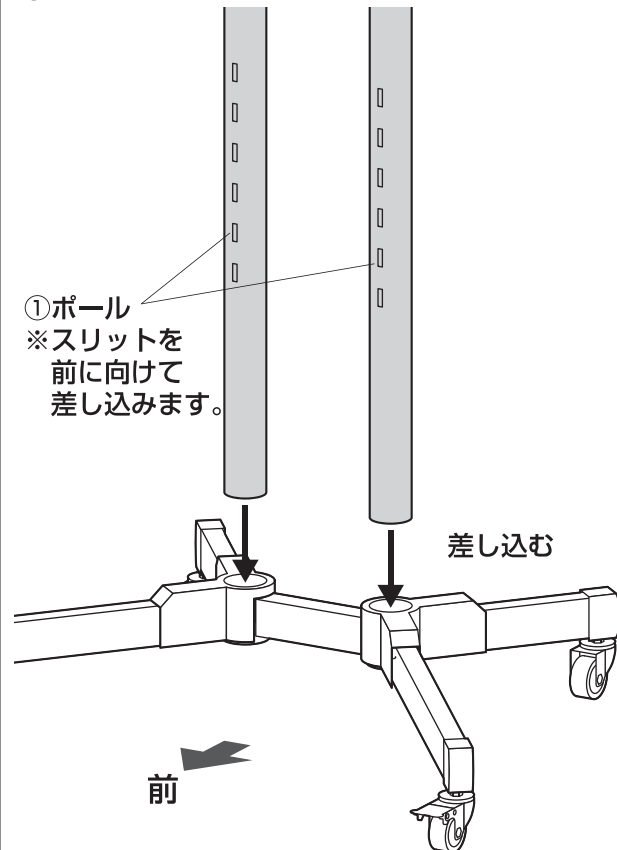


7. レッグフレームをひっくり返し、カバーを取付けます。

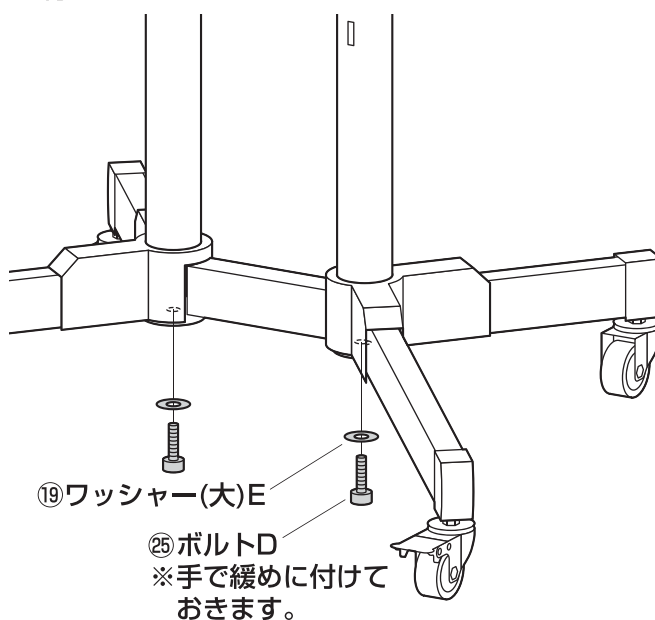


8. ポールを取付けます。

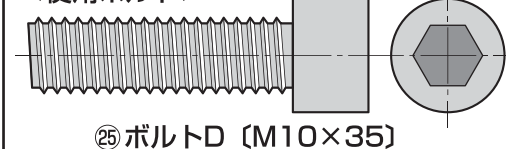
① レッグフレームにポールを差し込みます。



② ワッシャー(大)E、ボルトDを手で緩めに付けておきます。

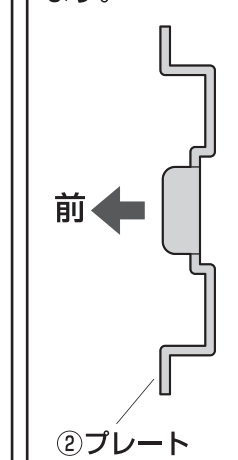


<使用ボルト>

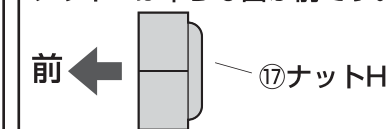


9. ポールにプレートを取付けます。

横から見た図
プレートは下図の向きで取付けます。



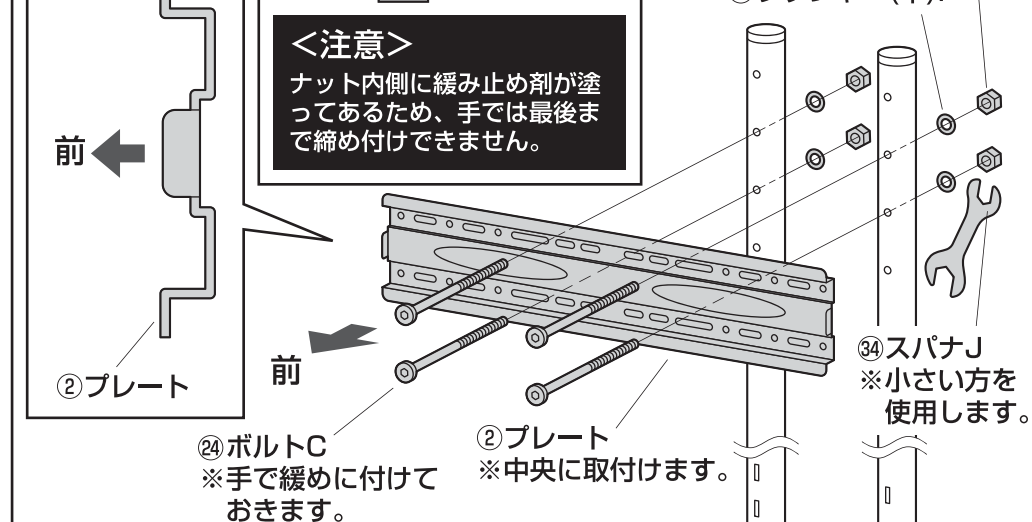
横から見た図
ナットHは平らな面が前です。



<注意>

ナット内側に緩み止め剤が塗ってあるため、手では最後まで締め付けできません。

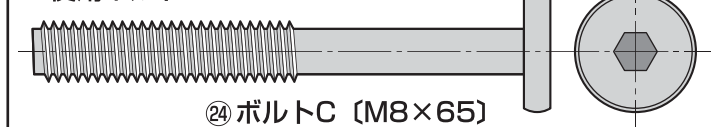
※この作業は必ず大人2人以上で行ってください。



①④ ボルトC
※手で緩めに付けておきます。

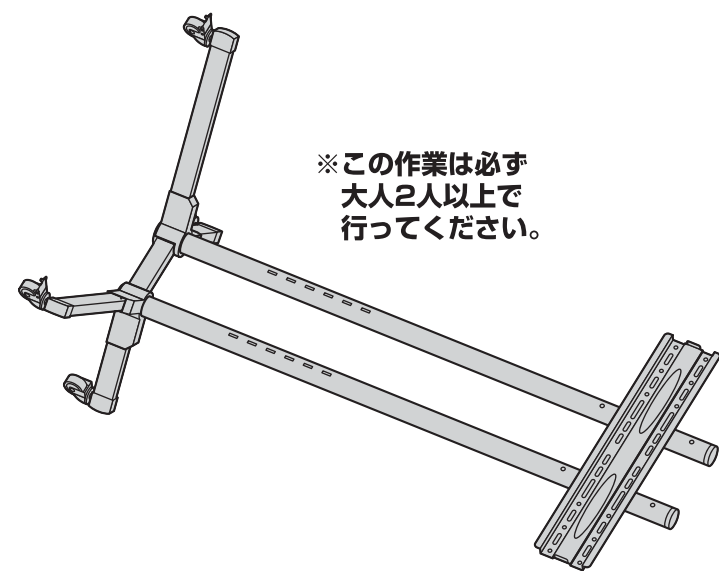
② プレート
※中央に取付けます。

<使用ボルト>

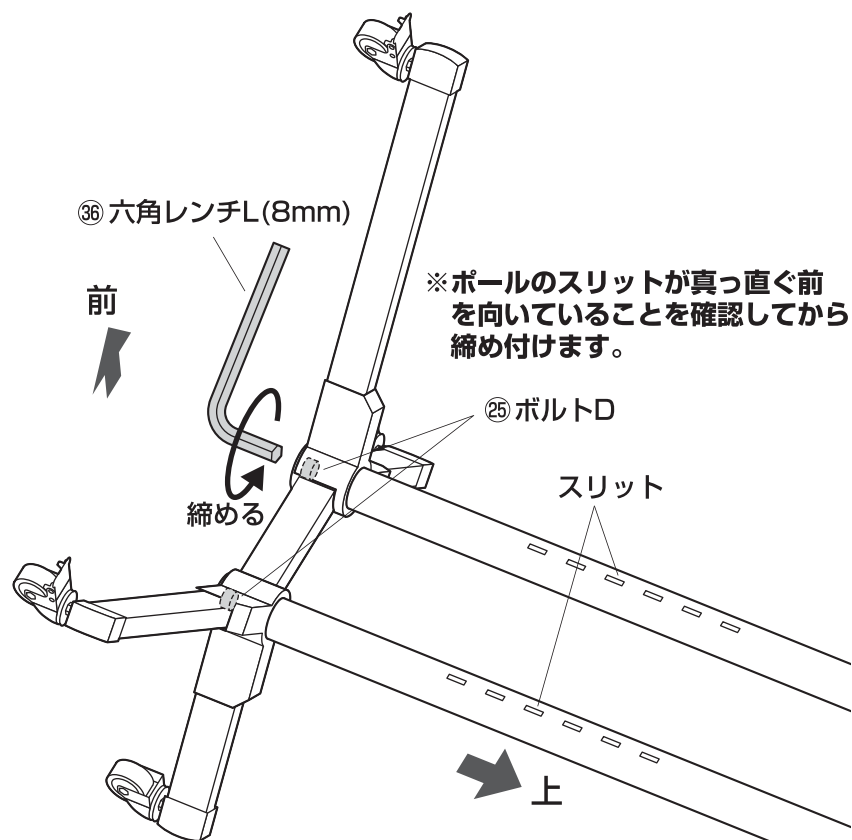


10. 全体を倒し、ボルト D を六角レンチ L (8mm) でしっかりと締め付けます。

①全体をゆっくり倒します。



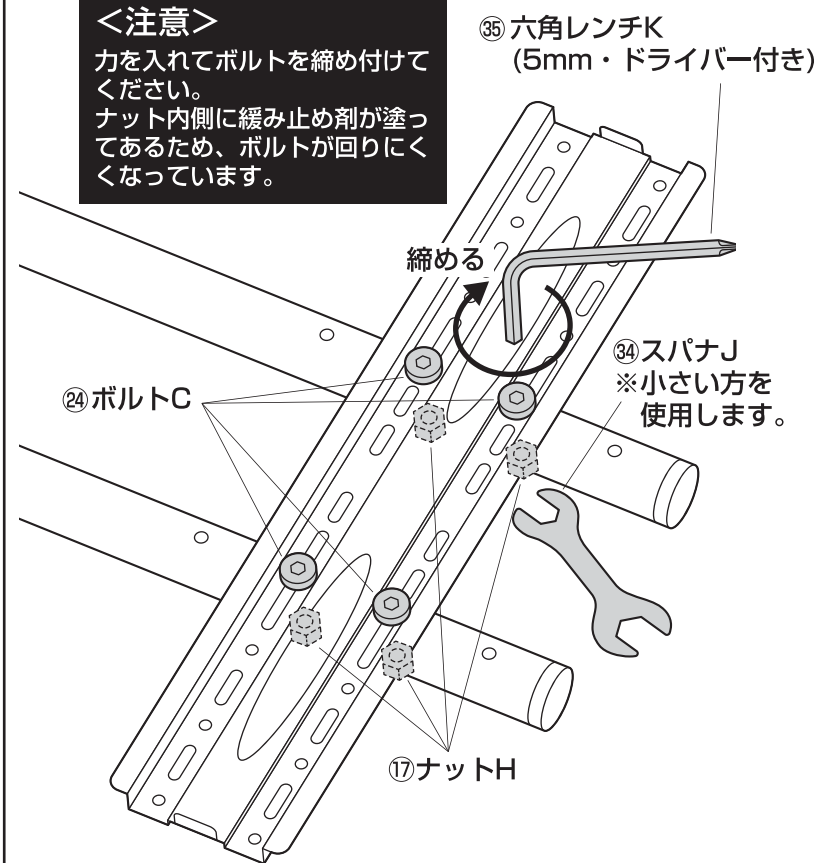
②ボルト D を六角レンチ L (8mm) でしっかりと締め付けます。



11. プレートを取付けているボルト C を六角レンチ K でしっかりと締め付けます。

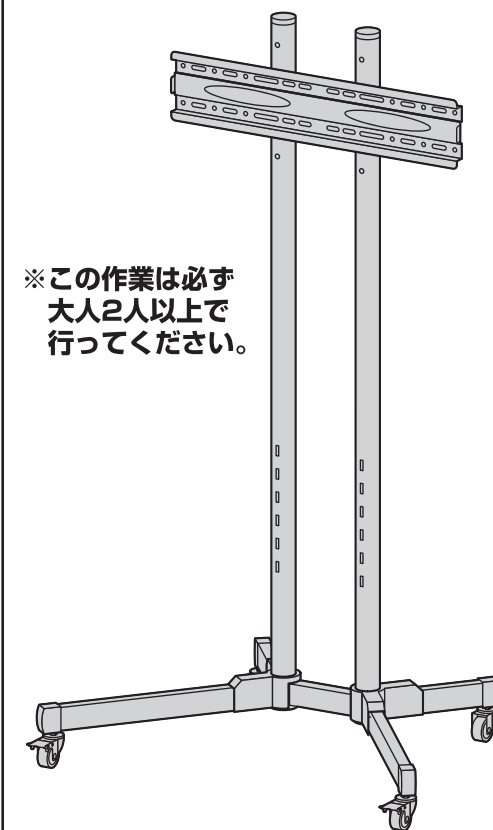
<注意>

力を入れてボルトを締め付けてください。
ナット内側に緩み止め剤が塗ってあるため、ボルトが回りにくくなっています。

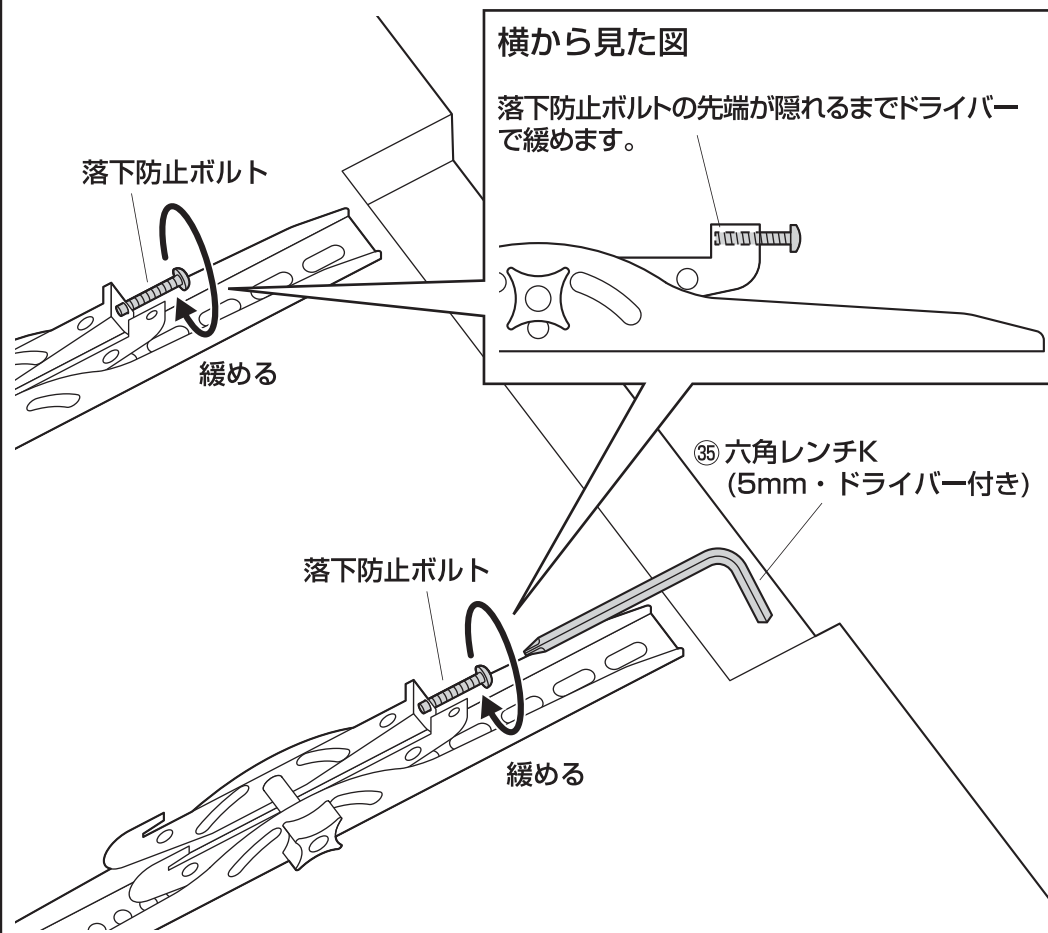


12. 全体を起します。

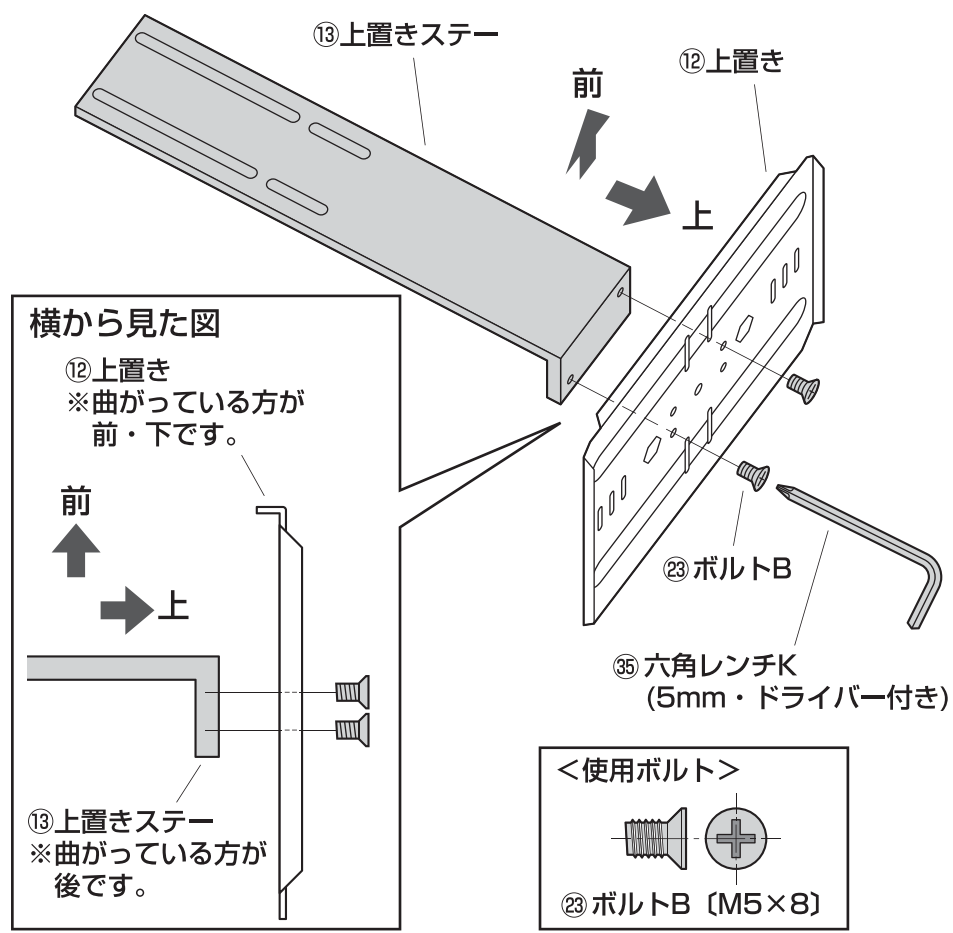
※この作業は必ず大人2人以上で行ってください。



13. ブラケットの落下防止ボルトを緩めます。

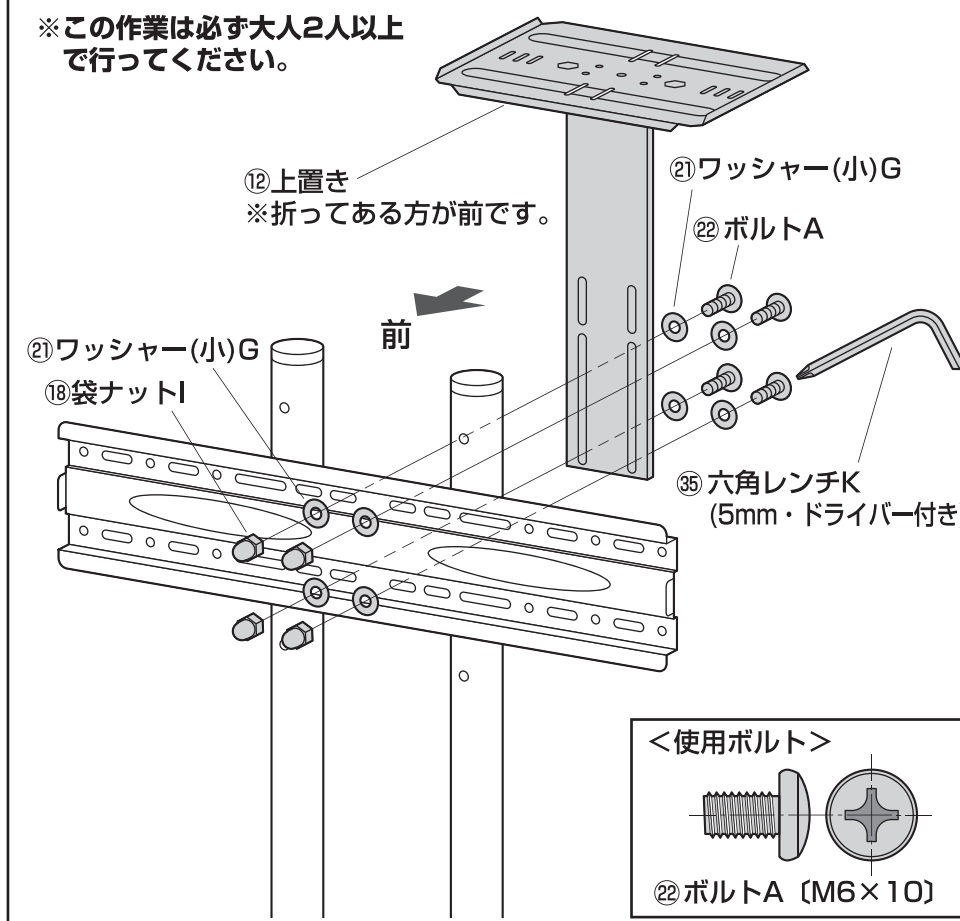


14. 上置きに上置きステーを取付けます。



15. プレートに任意の高さで上置きステーを取付けます。

※この作業は必ず大人2人以上で行ってください。

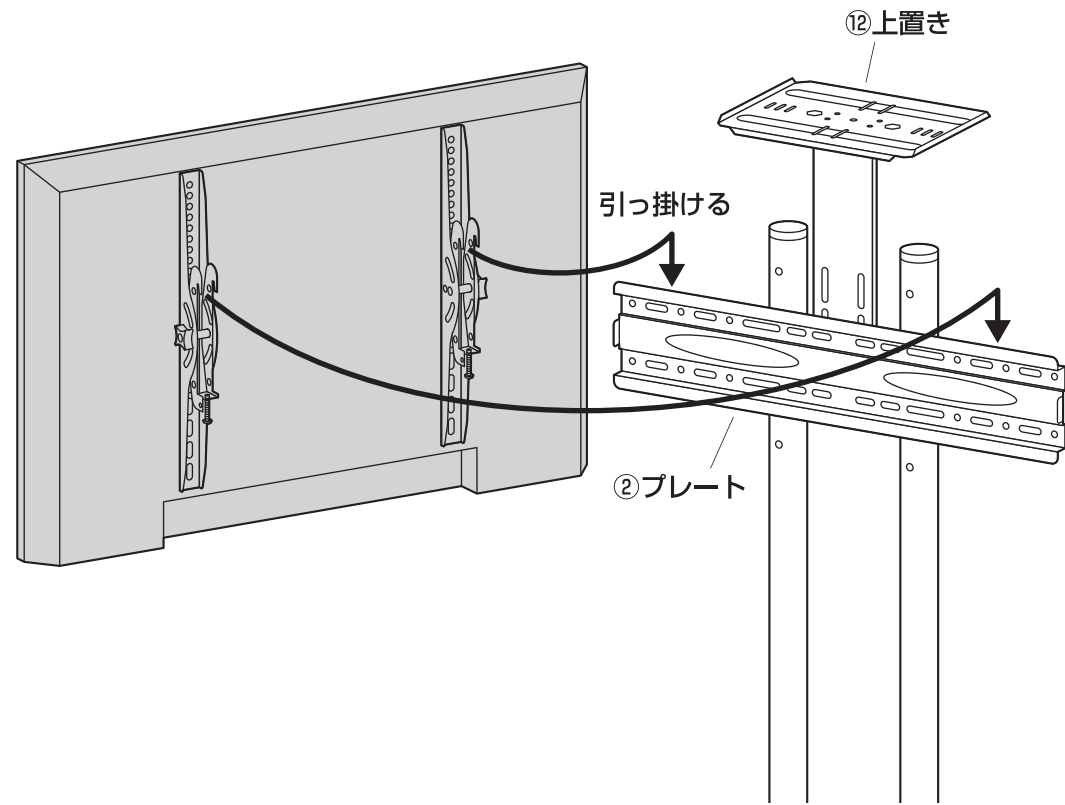


16. プレートにブラケットを取付けます。

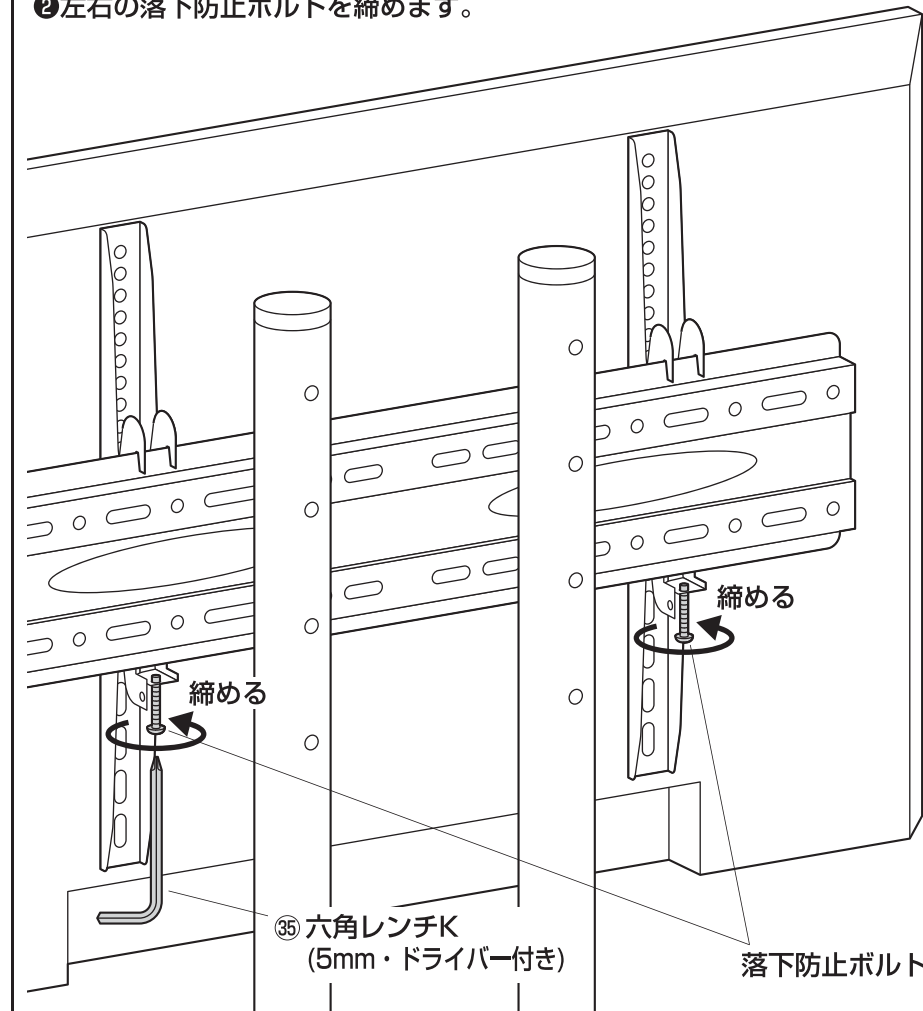
①プレートにブラケットを引っ掛けます。

※この作業は必ず大人2人以上で行ってください。

※上置きがテレビに干渉する場合は組立手順15に戻り、上置きステーの取付け位置を調節し直してください。

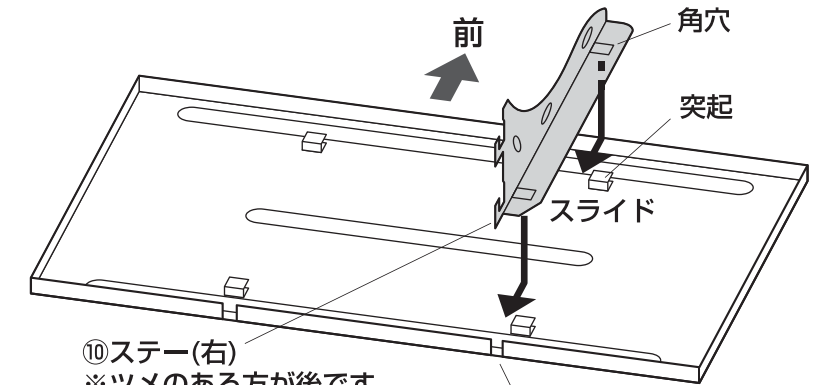


②左右の落下防止ボルトを締めます。



17. 棚板にステー（右）、ステー（左）を取付けます。

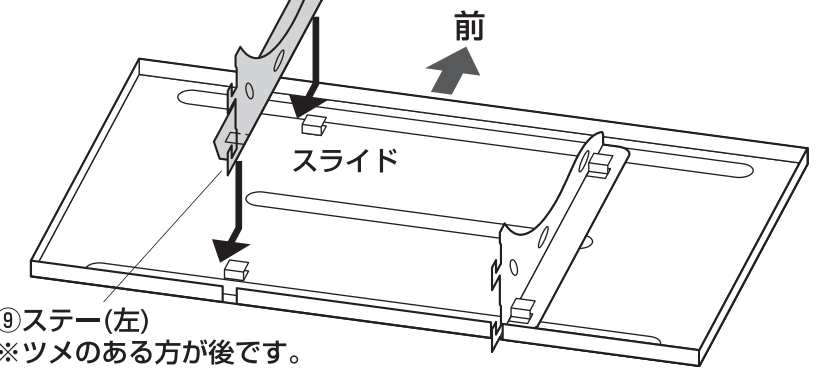
①棚板の突起にステー（右）の角穴を合わせ、矢印の方向にスライドします。



⑩ステー（右）
※ツメのある方が後です。
※角穴のある方が外側です。

⑧棚板
※切り欠きのある方が後です。

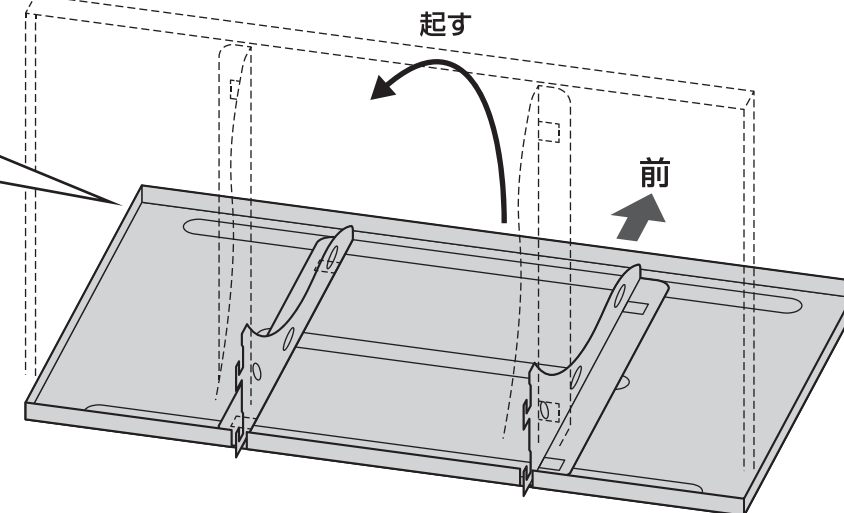
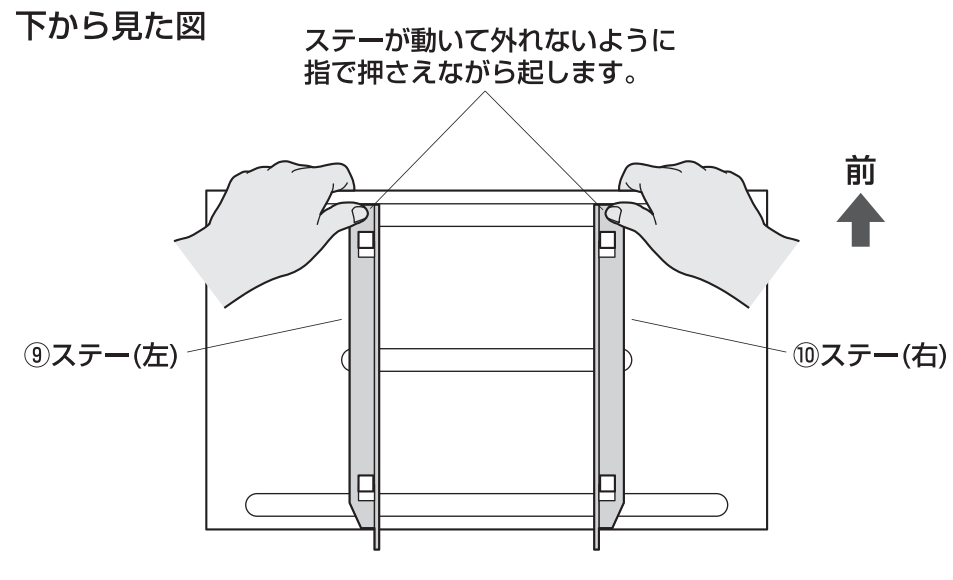
②同様にステー（左）を取付けます。



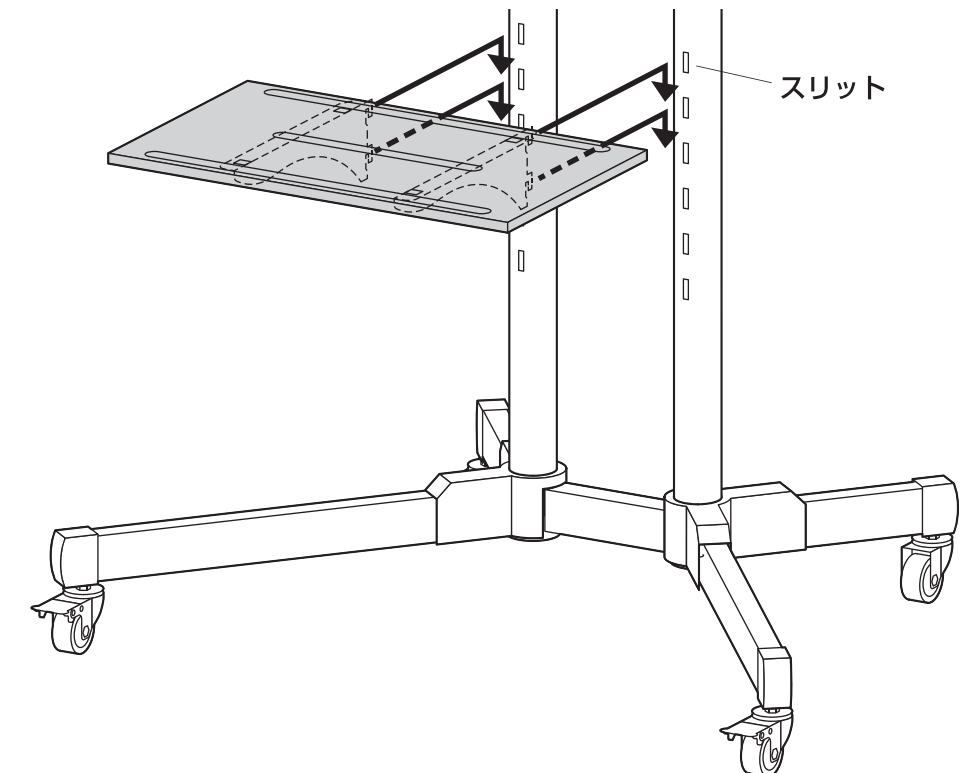
⑨ステー（左）
※ツメのある方が後です。
※角穴のある方が外側です。

18. ポールに棚板を取付けて完成です。

①ステー（右）、ステー（左）を押さえながら棚板を起します。



②ポール任意のスリットにステー（右）、ステー（左）のツメを引っ掛けます。



動画で
チェック

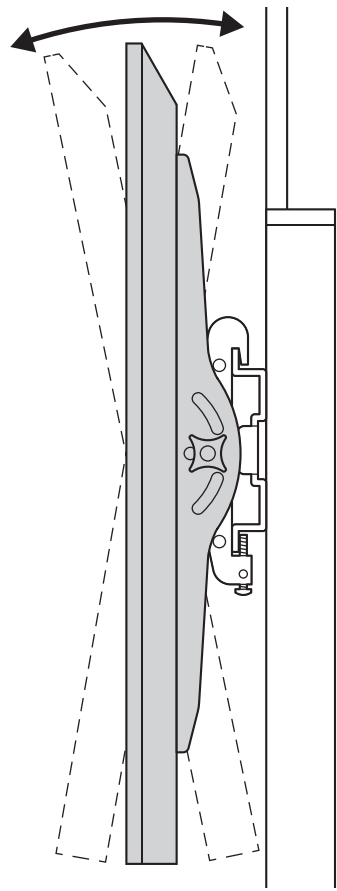


テレビの角度調節方法

テレビの上下角度を調節することができます。

<注意>

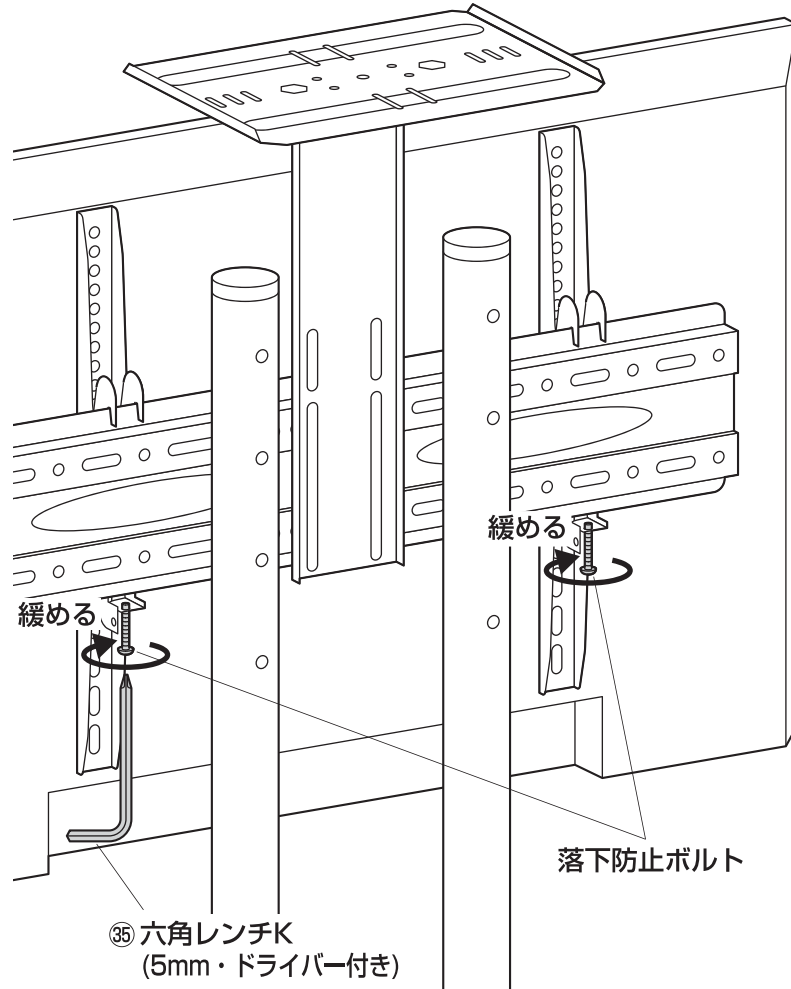
ゆっくり動かして調節してください。



ブラケット部の調節方法

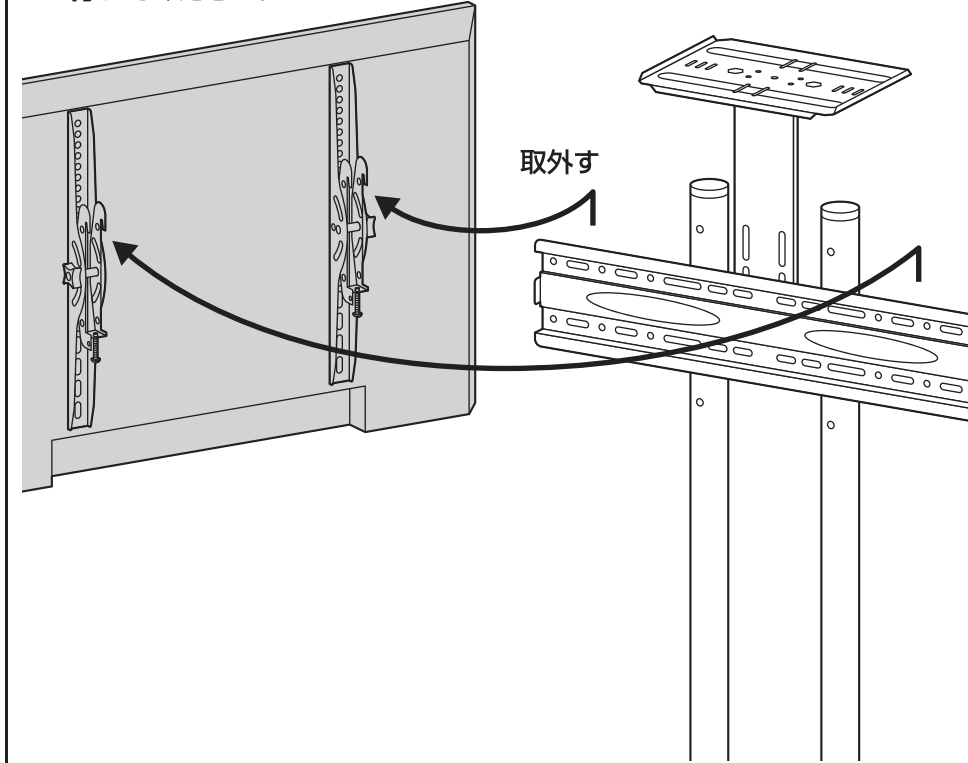
ブラケットの動きが固すぎたり、緩すぎたりする場合は、下図の手順で固さを調節します。

① ブラケットの落下防止ボルトを緩めます。



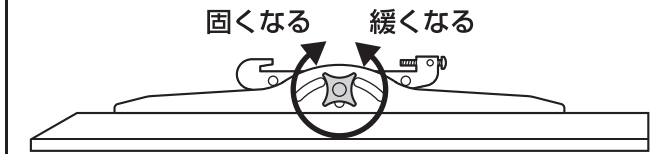
② プレートからブラケットを取外します。

※この作業は必ず大人2人以上で行ってください。

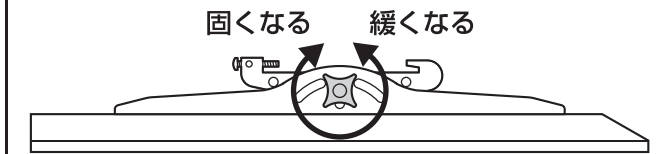


③ ブラケットのツマミを回し、固さを調節します。

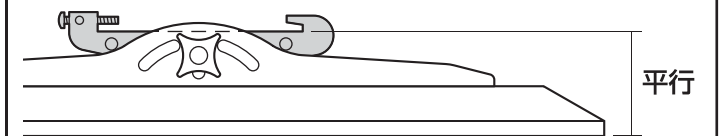
<右側面>



<左側面>



④ 左右のブラケットの角度をテレビ画面と平行にします。



※固さ調節後、組立手順16に従って再度プレートに取付けます。