

## 高さ調整・引出付卓上モニター台(EEX-DES24シリーズ)組立説明書

この度は、弊社製品をお買求めいただきましてありがとうございました。  
本製品は組立式になっておりますので、下記の要領で組立ててください。  
パッキングケースの中には、下記の部品が入っています。

組立説明書は大切に保管してください。  
この製品を第三者に貸し出すときは、この説明書も共に  
貸し出し、よく読んでから使用するようご指導ください。

<用意していただくもの>  
プラスドライバー、  
手袋(組立て時のケガ等を防ぐために着用をおすすめします)

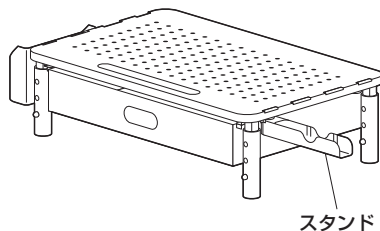
Ver. 1.0

### 完成図

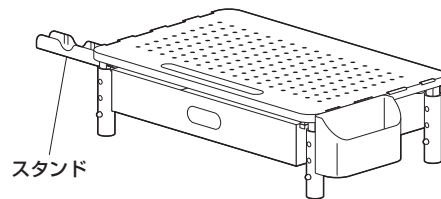
※本製品は組立て方法によって下図のように2通りの使い方ができます。用途に合わせて組立ててください。

※スタンドの位置をどちらにするかによって、組立て手順が異なります。

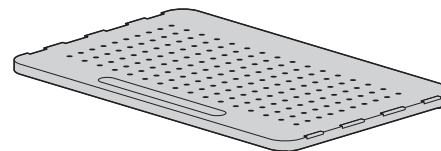
#### <スタンドを右側にする場合>



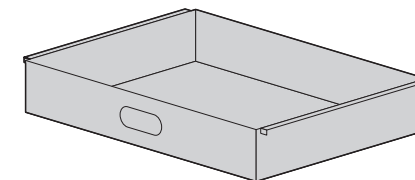
#### <スタンドを左側にする場合>



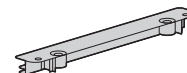
### 組立て部品



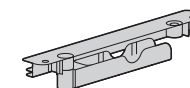
①天板×1枚



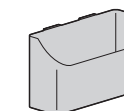
②引き出し×1個



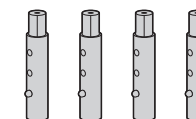
③ブラケット×1個



④スタンド付きブラケット  
×1個



⑤ポケット×1個



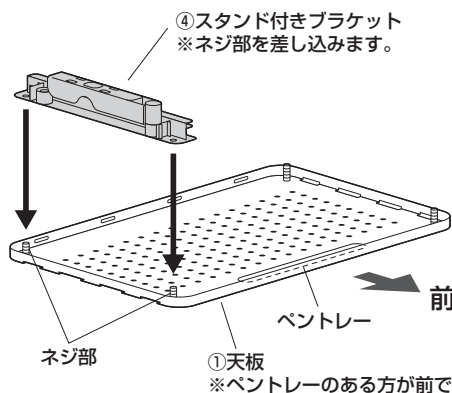
⑥脚×4本

※部品の欠品や破損があった場合は、品番 (EEX-DES24BKなど) と上記の部品番号 (①~⑥) と部品名 (脚など) をお知らせください。

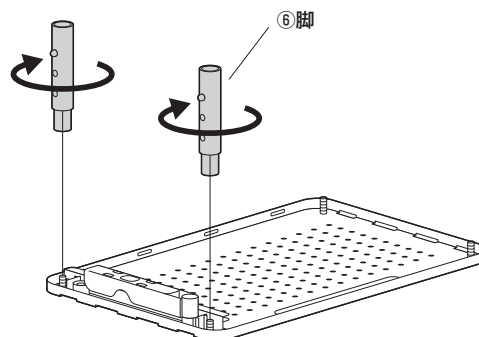
### スタンドを右側にする組立て方法

#### 1.天板にスタンド付きブラケットを取付けます。

①天板にスタンド付きブラケットを差し込みます。

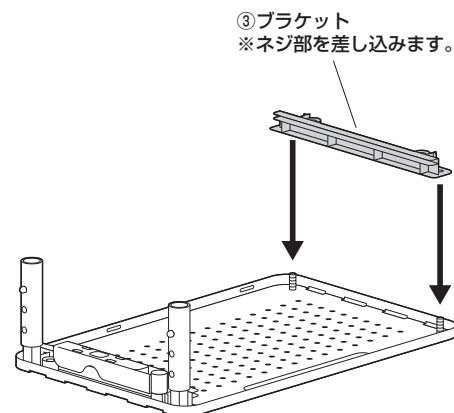


②脚を取付けて固定します。

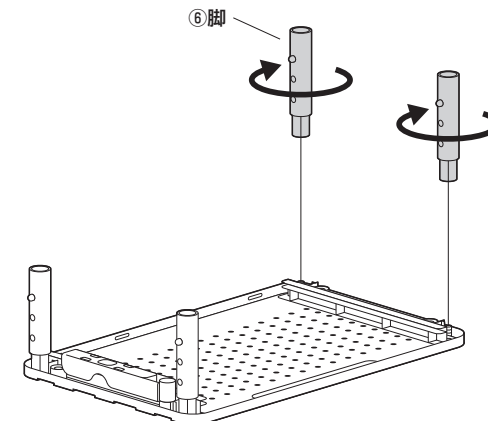


#### 2.ブラケットを取付けます。

①天板にブラケットを差し込みます。



②脚を取付けて固定します。

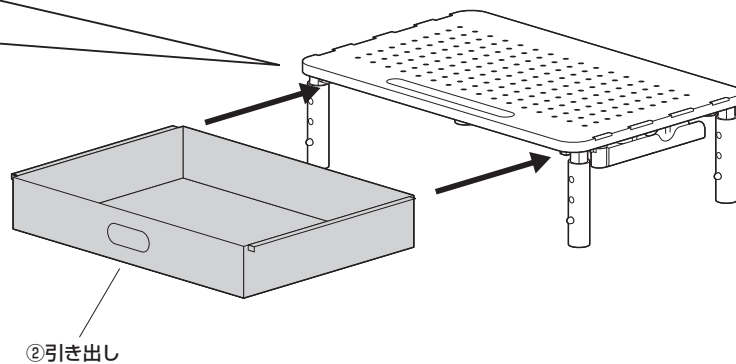
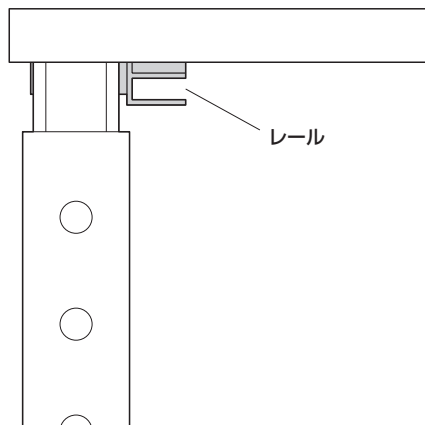


## スタンドを右側にする組立て方法

3. 本体を起こし、引き出しを差し込みます。

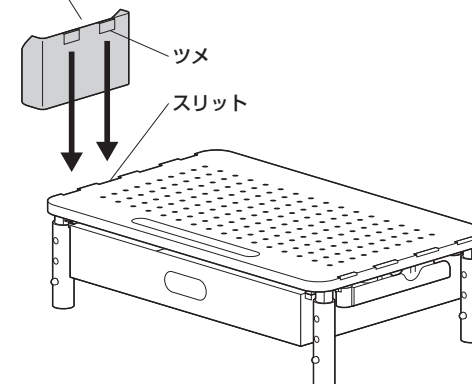
### <前から見た図>

引き出しをブラケットのレールに差し込みます。



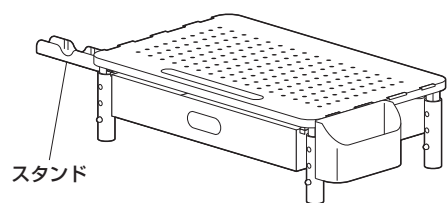
4. ポケットを差し込んで完成です。

⑤ポケット  
※スタンドがない方のスリットにツメを差し込みます。



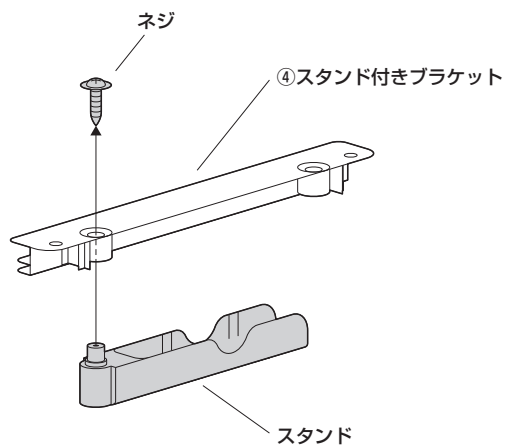
## スタンドを左側にする組立て方法

### 完成図

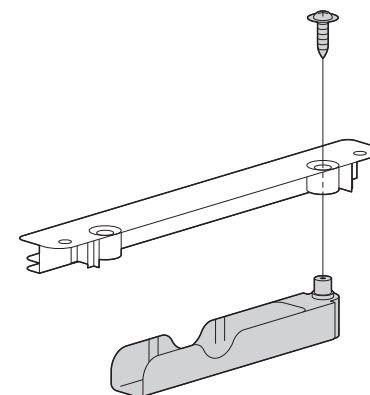


1. スタンド付きブラケットのスタンドを付け替えます。

①ネジをゆるめてスタンドを外します。



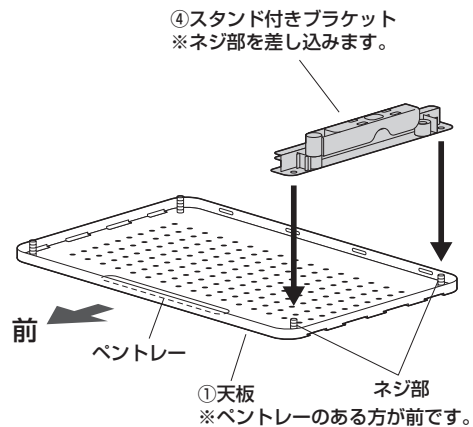
②反対側に取付けます。



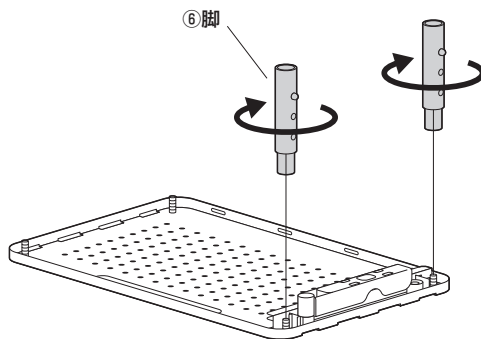
## スタンドを左側にする組立て方法

### 2.天板にスタンド付きブラケットを取付けます。

①天板にスタンド付きブラケットを差し込みます。

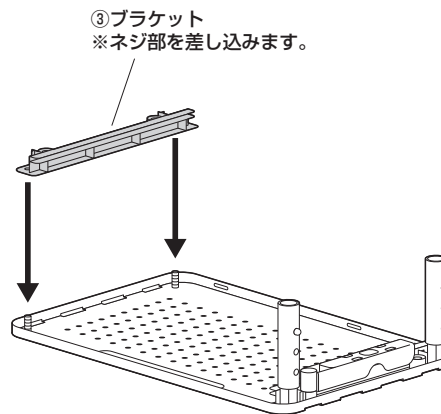


②脚を取付けて固定します。

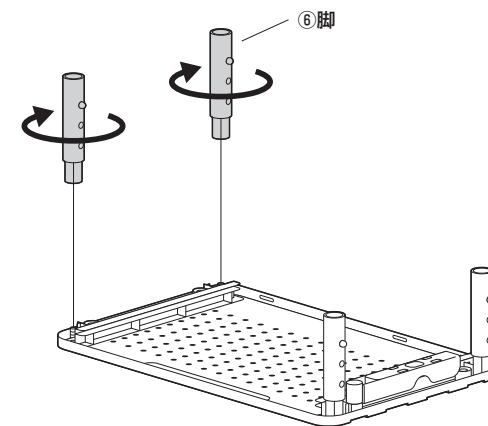


### 3.ブラケットを取付けます。

①天板にブラケットを差し込みます。



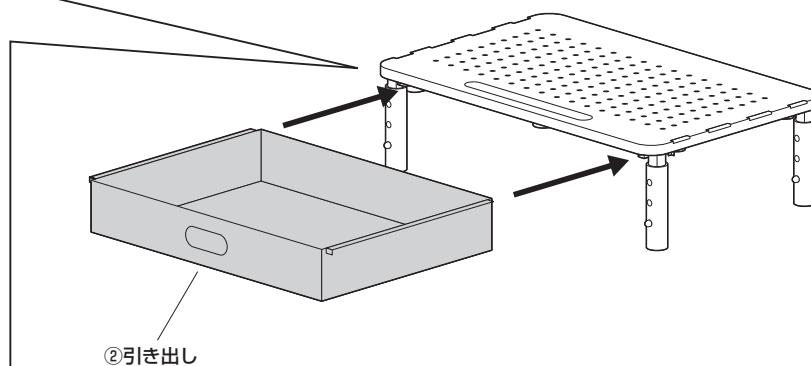
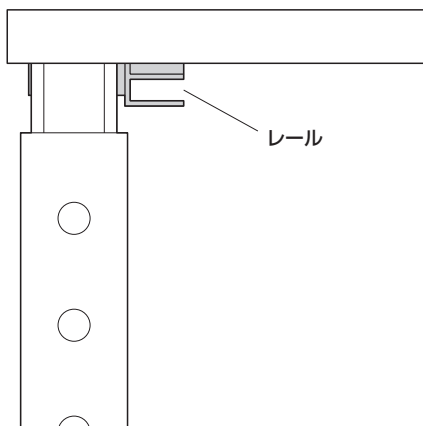
②脚を取付けて固定します。



### 4.本体を起し、引き出しを差し込みます。

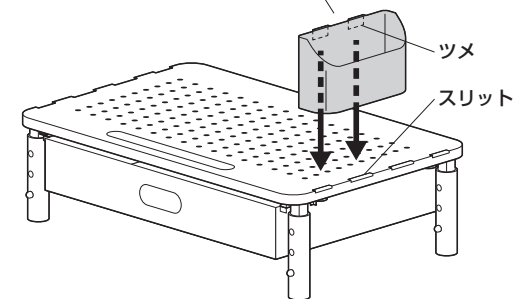
#### <前から見た図>

引き出しをブラケットのレールに差し込みます。



### 5.ポケットを差し込んで完成です。

⑤ポケット  
※スタンドがない方のスリットに  
ツメを差し込みます。

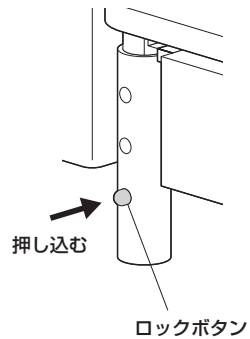


## 高さの調節方法

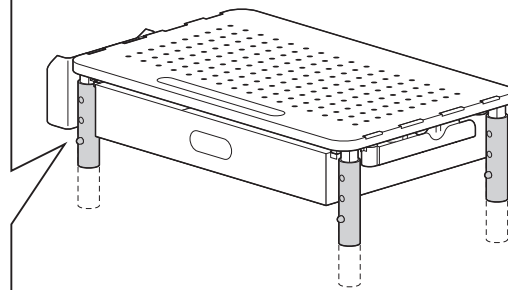
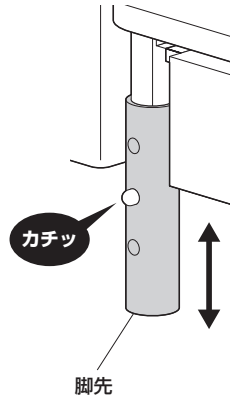
●脚の長さは3段階で調節できます。

※下図はスタンドを右側にする場合のイラストになっています。  
スタンドを左側にする場合は左右が逆になります。

①ロックボタンを押し込みます。



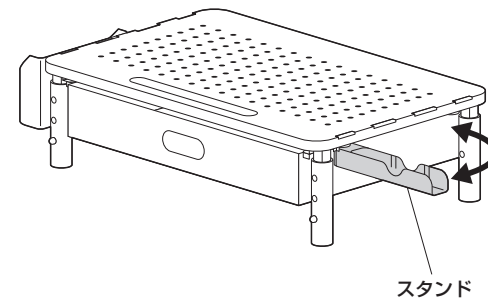
②脚先を任意の位置に動かします。  
※カチッと音がして、ロックボタンが穴から飛び出します。  
※4本とも同じ高さに調節します。



## スタンドの使用方法

●スタンドは開閉できます。

※下図はスタンドを右側にする場合のイラストになっています。  
スタンドを左側にする場合は左右が逆になります。



## 製品に関するお問い合わせ

製品の品質管理には細心の注意を払っていますが、万一、不都合な点や製品に関するお問い合わせなどございましたら、お買い求めの販売店までお気軽にご相談ください。

山陽トランスポート有限公司

店舗名: イーサプライ <https://www.esupply.co.jp>  
岡山県倉敷市児島梅田町1881 TEL: 086-473-9152

CD/AC/RKDc