

## 消毒液台 (EEX-DFT02シリーズ) 組立説明書

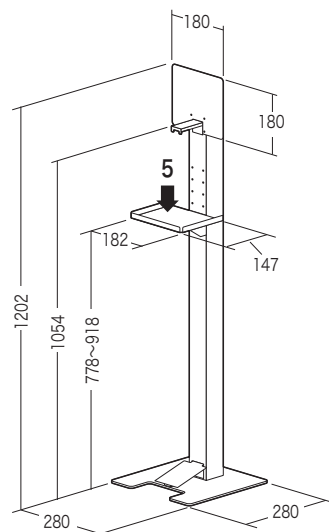
この度は、弊社製品をお買求めいただきましてありがとうございました。  
本製品は組立式になっておりますので、下記の要領で組立ててください。  
パッキングケースの中には、下記の部品が入っています。

Ver 1.0

組立説明書は大切に保管してください。  
この製品を第三者に貸し出すときは、この説明書も共に  
貸し出し、よく読んでから使用するようご指導ください。

<用意していただくもの>  
手袋(組立て時のケガ等を防ぐために着用をおすすめします)  
プラスドライバー

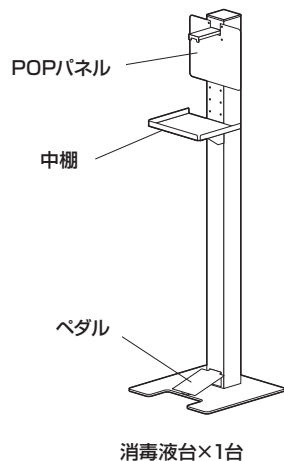
### 完成図



総耐荷重 5kg

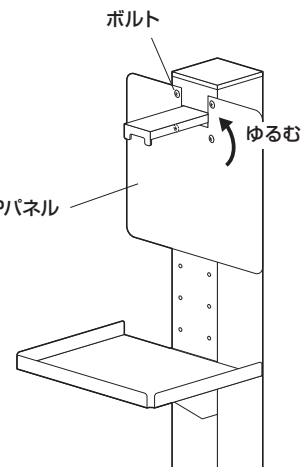
### 組立て部品

※部品の欠品や破損があった場合は、  
品番 (EEX-DFT02) をお知らせください。

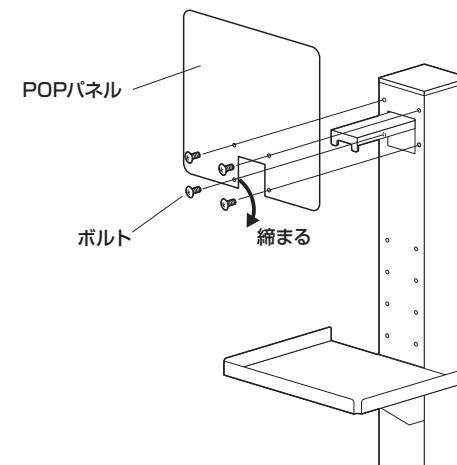


### 1. POPパネルを付け替えます。

(1) 4本のボルトをゆるめてPOPパネルを取外します。

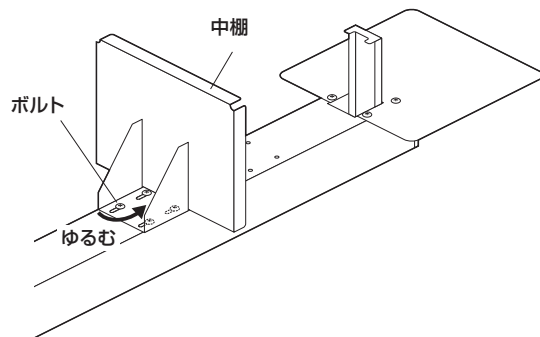


(2) POPパネルを上下逆にして、ボルトで取付けます。



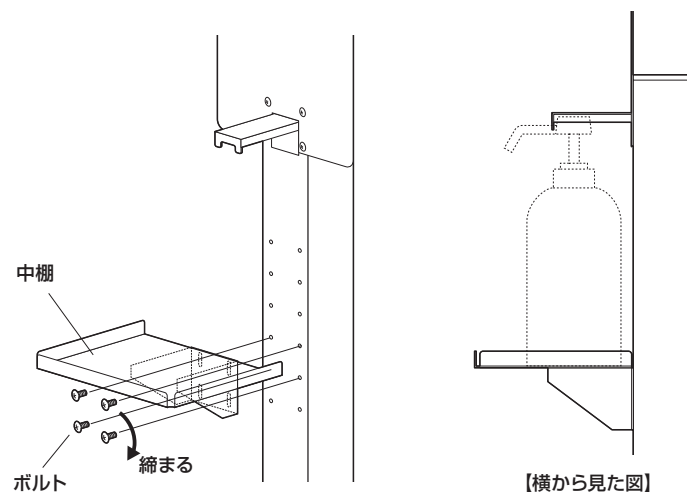
### 2. 中棚を取外します。

※4本のボルトを外します。

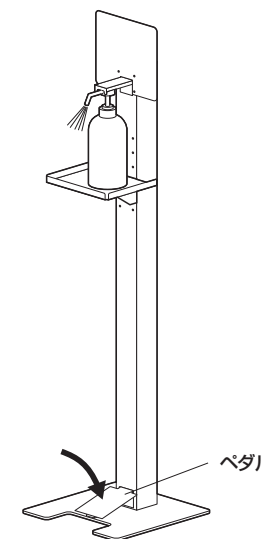


### 3. 消毒液ボトルに合わせた位置に中棚を取付けます。

※中棚の高さは約10mm上下が可能です。  
消毒液ボトルに合わせて調整した位置で固定してください。



### 4. ペダルを踏み、消毒液が出ることを確認して完成です。



### 製品に関するお問い合わせ

製品の品質管理には細心の注意を払っていますが、万一、不都合な点や製品に関する  
お問い合わせなどございましたら、お買い求めの販売店までお気軽にご相談ください。