

折りたたみデスク(EEX-DK12シリーズ)取扱説明書

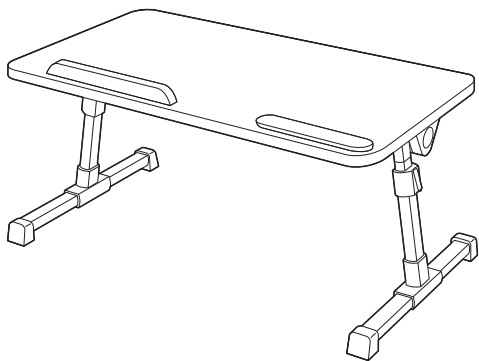
この度は、弊社製品をお求めいただきましてありがとうございました。
本製品は下記の手順でご利用ください。

取扱説明書は大切に保管してください。
この製品を第三者に貸し出すときは、この説明書も共に
貸し出し、よく読んでから使用するようご指導ください。

<用意していただくもの>
手袋(組立て時のケガ等を防ぐために着用をおすすめします)

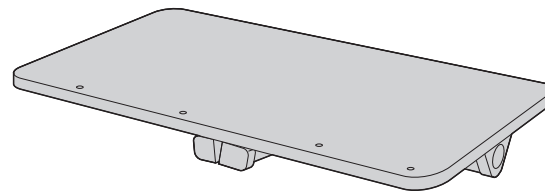
Ver. 1.0

完成図

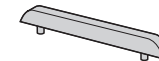


総耐荷重 5kg

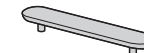
組立て部品



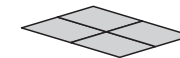
①デスク本体×1台



②ストッパー×1個



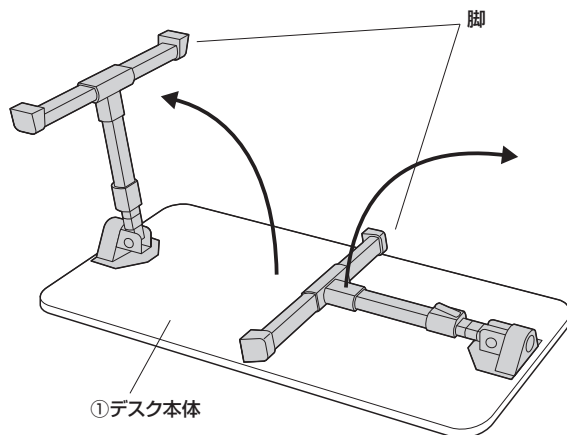
③リストレスト×1個



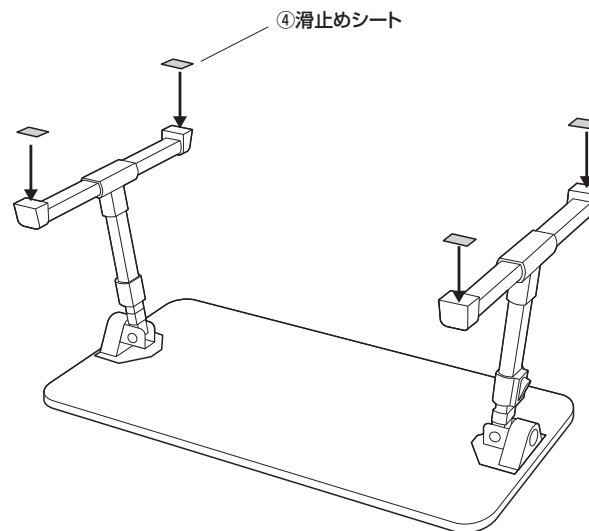
④滑止めシート×4枚

※部品の欠品や破損があった場合は、品番 (EEX-DK12BKなど) と
上記の部品番号 (①~④) と部品名 (ストッパーなど) をお知らせください。

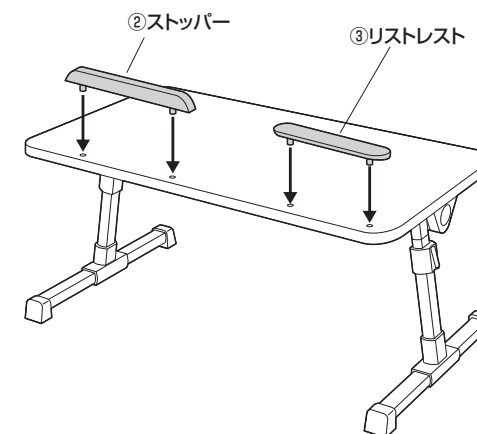
1. デスク本体をひっくり返し、脚を広げます。



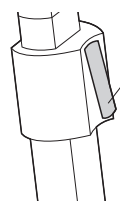
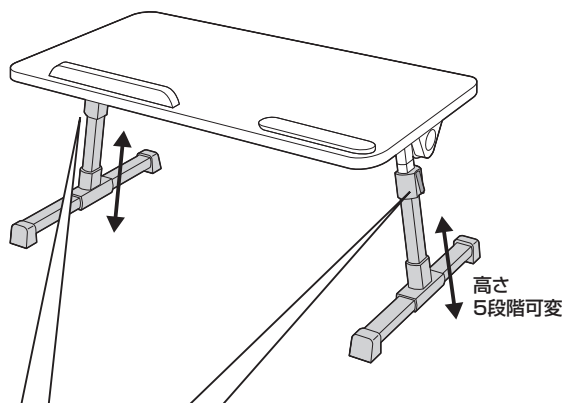
2. 脚に滑止めシートを貼ります。



3. デスク本体を起し、ストッパーとリストレストを 差込んで完成です。



高さの調節方法



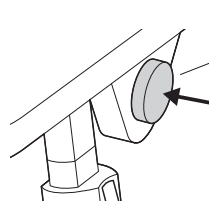
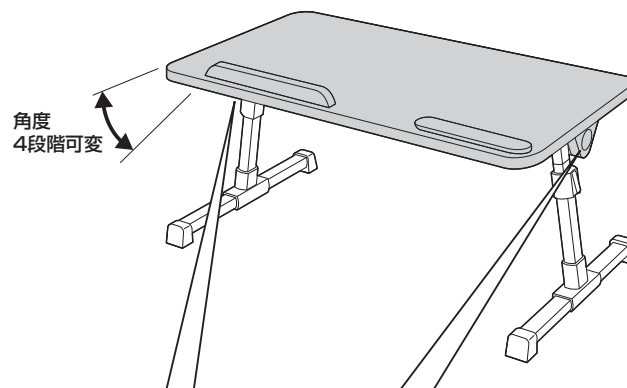
高さ調節ロック

脚を引っ張り、5段階で伸ばすことができます。
脚を縮める場合は左右の高さ調節ロックを
押しながら縮めることができます。



脚を折り畳む際は一番縮めた状態にしてください。

角度の調節方法

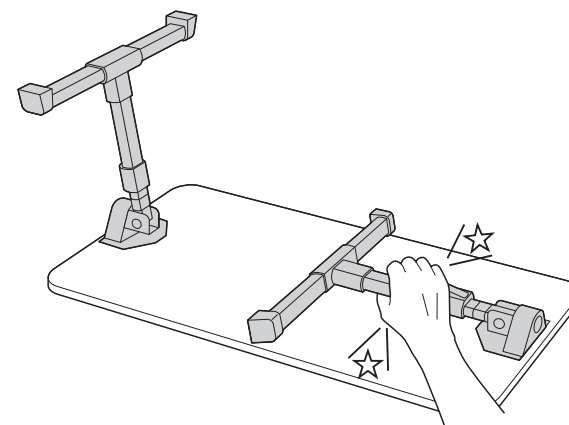


角度調節ボタン

左右の角度調節ボタンを押しながら天板の
角度を4段階で調節できます。

安全の為に注意していただく点

可動部分で指などを挟まないように注意してください。
脚部の根元を持つと非常に危険です。



製品に関するお問い合わせ

製品の品質管理には細心の注意を払っていますが、万一、不都合な点や製品に関するお問い合わせなどございましたら、お買い求めの販売店までお気軽にご相談ください。

山陽トランスポート有限公司

店舗名: イーサプライ <https://www.esupply.co.jp>
岡山県倉敷市児島梅田町1861 TEL: 086-473-9152
CC/BC/KTD&C