

# ローデスク (EEX-DKLO2シリーズ) 組立説明書

この度は、弊社製品をお買求めいただきましてありがとうございました。  
本製品は組立式になっておりますので、下記の要領で組立ててください。  
パッキングケースの中には、下記の部品が入っています。

**組立説明書は大切に保管してください。**

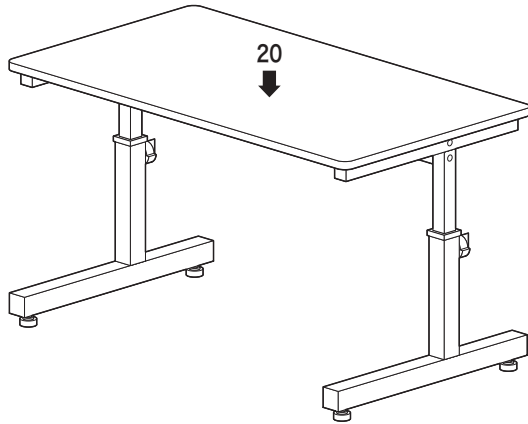
この製品を第三者に貸し出すときは、この説明書も共に貸し出し、よく読んでから使用するようにご指導ください。

<用意していただくもの>

手袋(組立て時のケガ等を防ぐために着用をおすすめします)

Ver.1.0

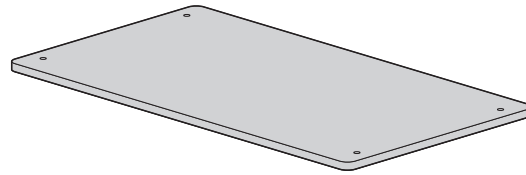
## 完成図



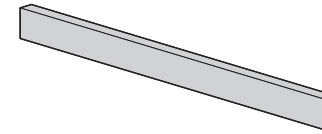
耐荷重 20kg

## 組立て部品

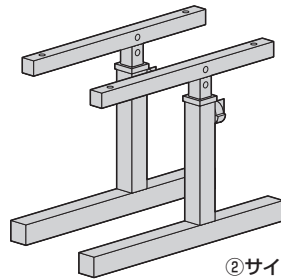
※部品の欠品や破損があった場合は、品番 (EEX-DKLO2DBR など) と下記の部品番号 (①～⑦) と部品名 (アジャスター など) をお知らせください。



①天板×1枚



③リーフォースメント×1本



②サイドフレーム×2個

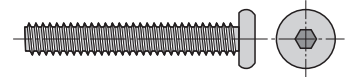


④アジャスター ×4個

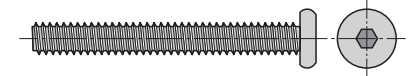


⑦六角レンチ(4mm)×1本

### <使用ボルト>

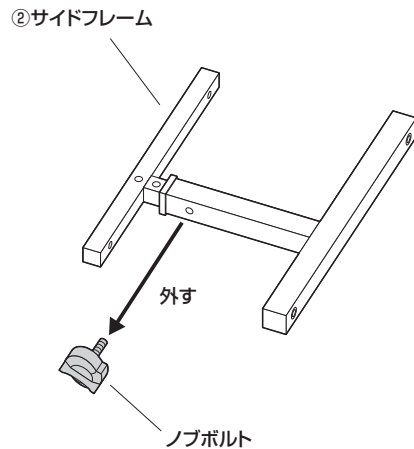


⑤ボルトA×4本(M6×40)



⑥ボルトB×4本(M6×50)

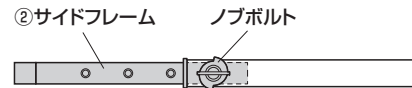
## 1. サイドフレームからノブボルトを外します。



※もう一つのサイドフレームも同様に外します。

## 2. サイドフレームの高さを調整し、ノブボルトを取付けます。

### <高さ500mmにする場合>



### <高さ460mmにする場合>



### <高さ420mmにする場合>



### <高さ380mmにする場合>



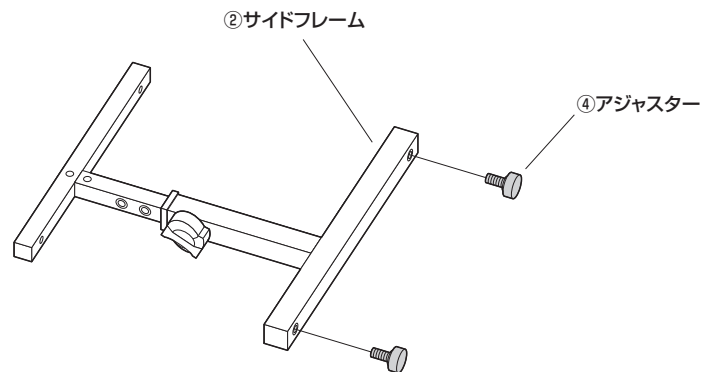
※フレームの穴は見えません。

①高さを決める  
※任意の高さにします。

②締める

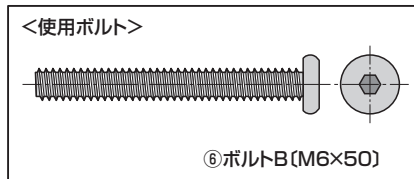
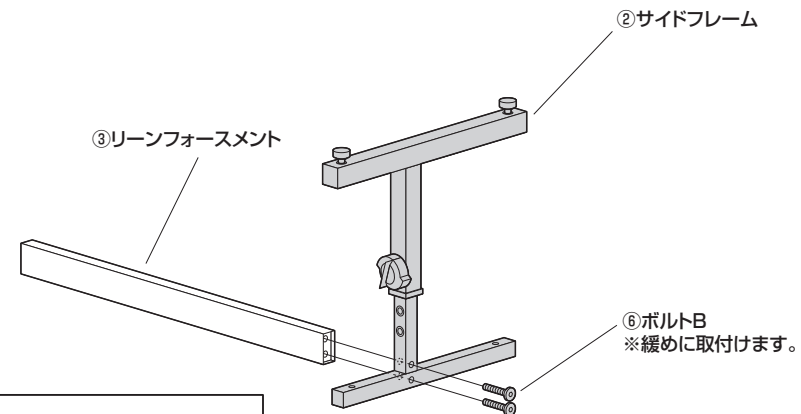
※もう一つのサイドフレームも同じ高さにします。

### 3. アジャスターを取付けます。



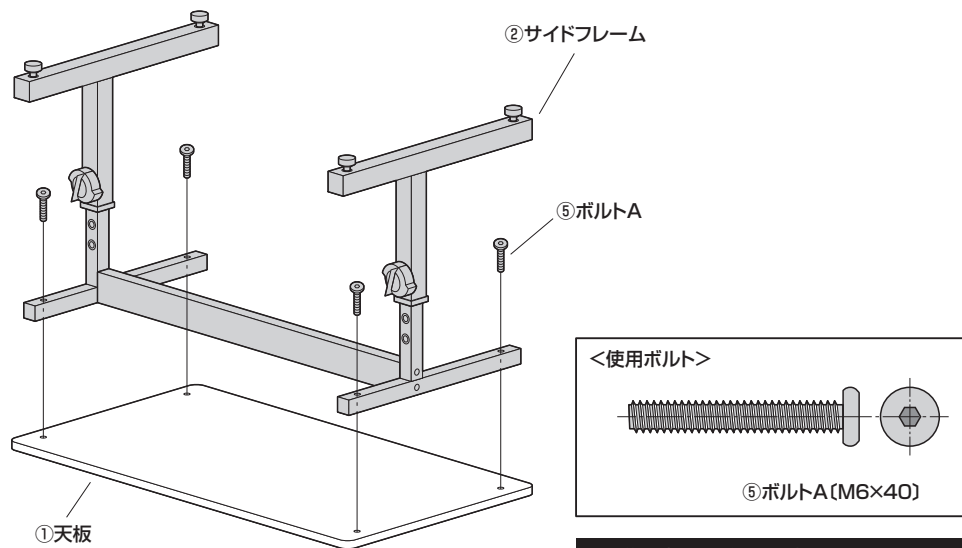
※もう一つのサイドフレームにも同様に取付けます。

### 4. リーンフォースメントにサイドフレームを取付けます。



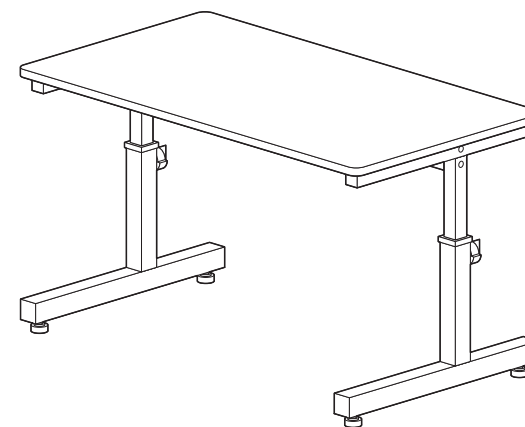
※もう一つのサイドフレームも同様に取付けます。

### 5. 天板にサイドフレームを取付けます。



※最後に全てのボルトを締め込みます。

### 6. 本体を起こして完成です。



#### 製品に関するお問い合わせ

製品の品質管理には細心の注意を払っていますが、万一、不都合な点や製品に関するお問い合わせなどございましたら、お買い求めの販売店までお気軽にご相談ください。