

モニターアーム (EEX-LA020シリーズ) 組立説明書

この度は、弊社製品をお買求めいただきましてありがとうございました。
本製品は組立式になっておりますので、下記の要領で組立ててください。
パッキングケースの中には、下記の部品が入っています。

組立説明書は大切に保管してください。

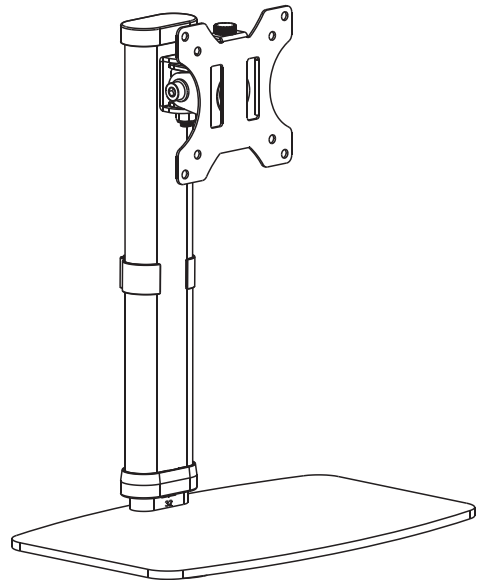
この製品を第三者に貸し出すときは、この説明書も共に貸し出し、よく読んでから使用するようご指導ください。

<用意していただくもの>

手袋 (組立て時のケガ等を防ぐために必ず着用してください)
プラスドライバー、毛布

Ver1.0

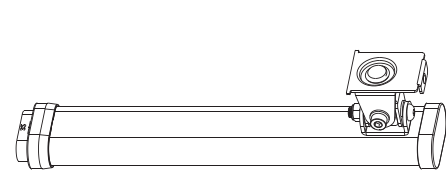
完成図



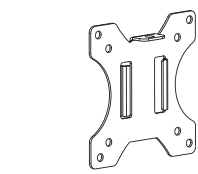
耐荷重: 6kg

組立て部品

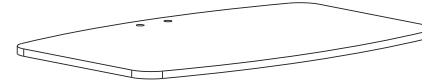
※部品の欠品や破損があった場合は、品番 (EEX-LA015など) と下記の部品番号 (①~⑭) と部品名 (ナットGなど) をお知らせください。



①アームA×1本



②ブラケットB×1個



③プレートC×1枚



④ケーブルクリップD×1個



⑤ワッシャーM-E×4枚



⑥スペーサーM-F×4個

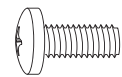
<使用ボルト>



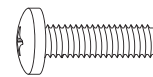
⑦ボルトE×2本 (M6×16)



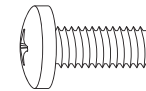
⑧ボルトF×1本 (M6×10)



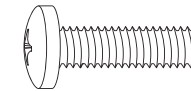
⑨ボルトM-A×4本 (M4×12)



⑩ボルトM-B×4本 (M4×16)



⑪ボルトM-C×4本 (M5×12)



⑫ボルトM-D×4本 (M5×16)

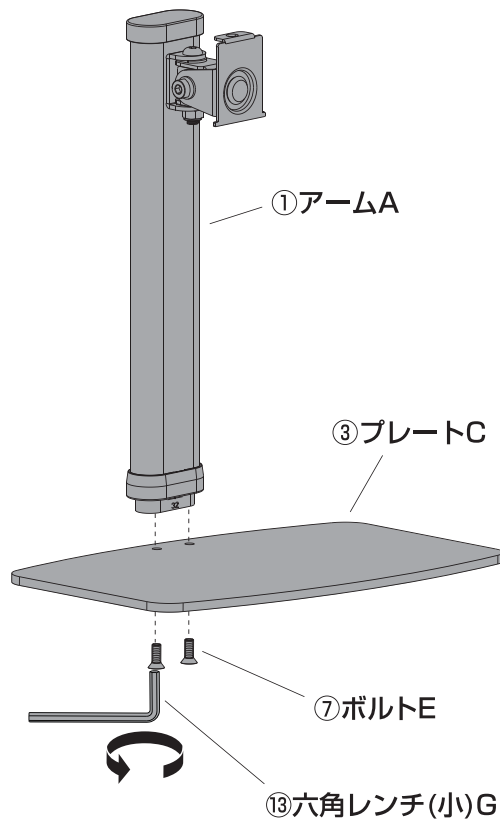


⑬六角レンチ(小)G×1本



⑭六角レンチ(大)H×1本

1. プレートCにアームAを取付けます。

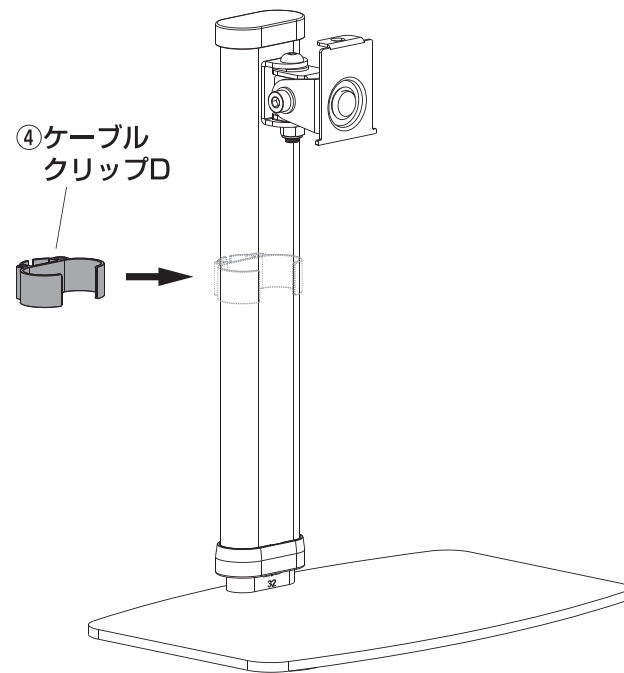


<使用ボルト>

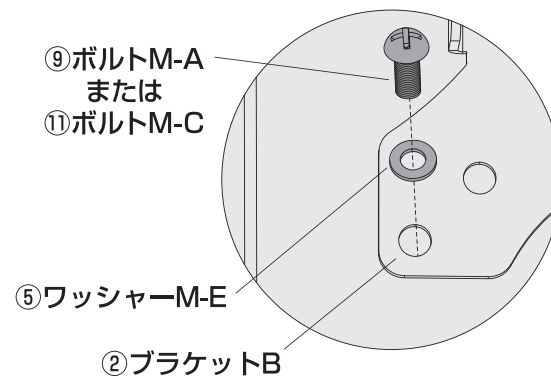


⑦ボルトE (M6×16)

2. アームAにケーブルクリップDを取付けます。



3. ディスプレイにブラケットBを取付けます。

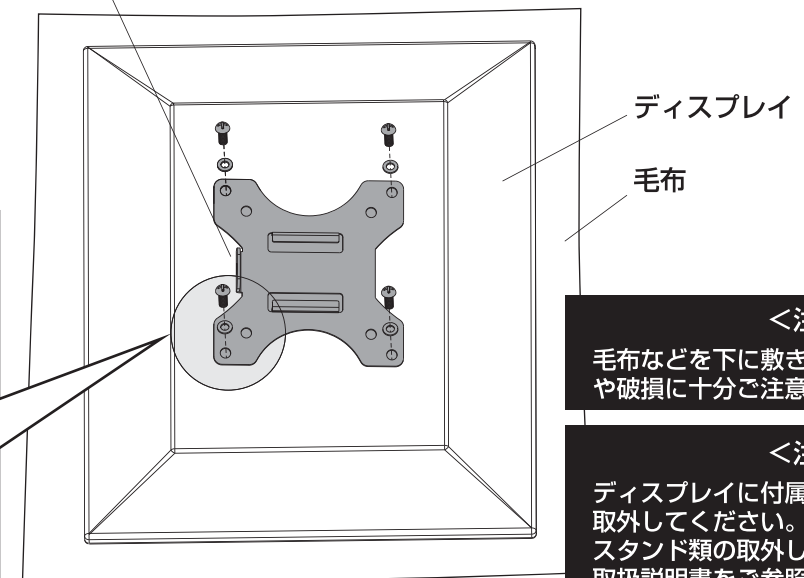
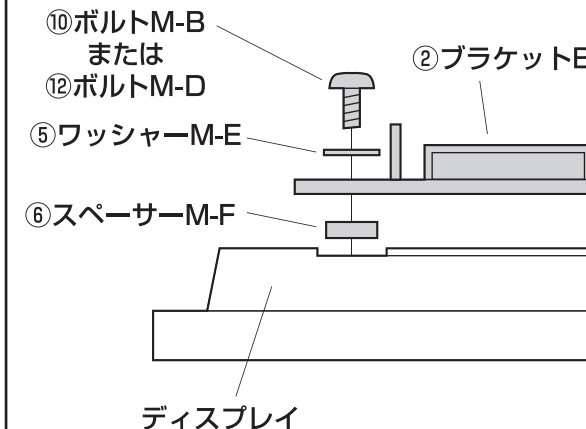


※ボルトM-A, M-B, M-C, またはM-Dが最後まで締まらない、またボルトが少ししか回っていないなど、ボルトが合わない場合は、強度に十分ご注意の上、市販の適切なサイズのボルトをご用意ください。

②ブラケットB
※突起がある方が上です。

横から見た図

ディスプレイ背面の凹みや突起でブラケットBが接地しない場合は下図の組み合わせで取付けてください。



<注意>
毛布などを下に敷き、ディスプレイへの傷や破損に十分ご注意ください。

<注意>
ディスプレイに付属しているスタンド類は取外してください。
スタンド類の取外し方法はディスプレイの取扱説明書をご参照ください。

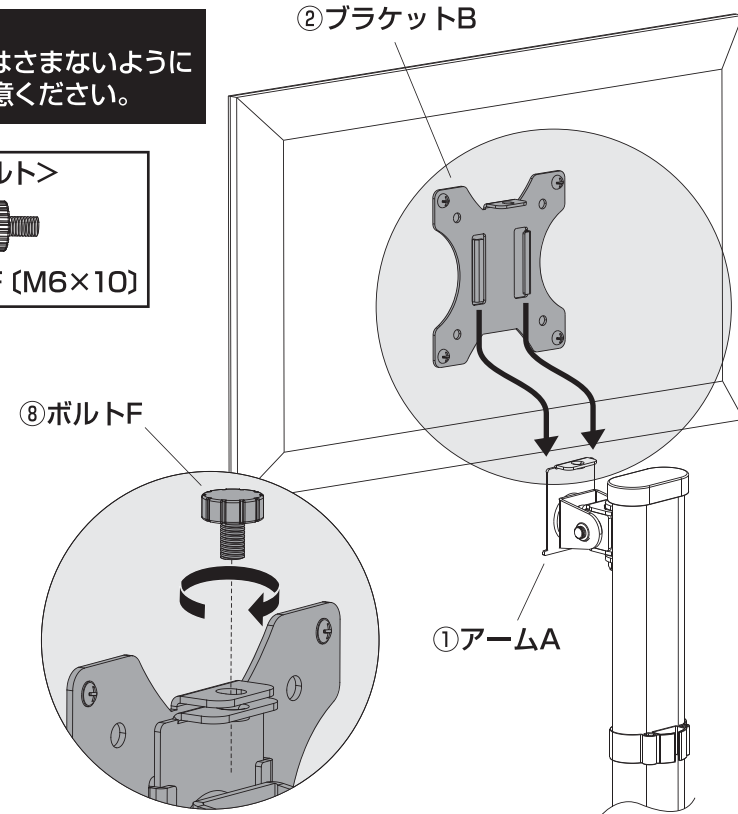
<注意>
ボルトが長すぎるとディスプレイを破損する場合があります。
また、ボルトが短すぎるとディスプレイがしっかりと固定できず脱落する恐れがあります。
取付けに適したボルトの長さは各ディスプレイによって異なります。
必ずディスプレイの取扱説明や、メーカーへの問い合わせなどでご確認の上、取付けるボルトの長さを決めてください。

4. アーム A にディスプレイを取付けます。

アームAにブラケットBを差込んでからボルトFで固定します。

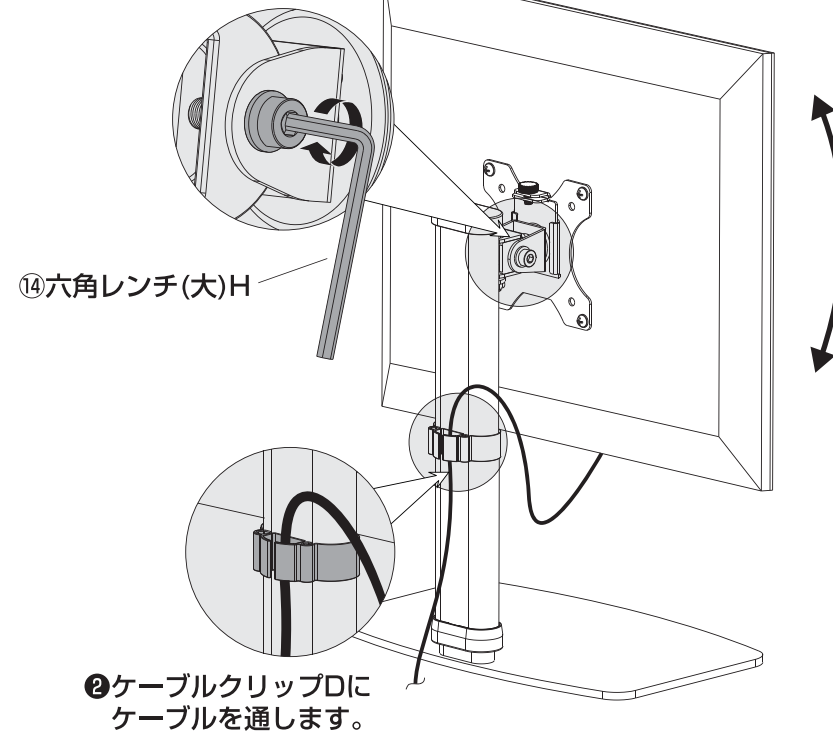
<注意>
指などをはさまないように十分ご注意ください。

<使用ボルト>
⑧ボルトF (M6×10)



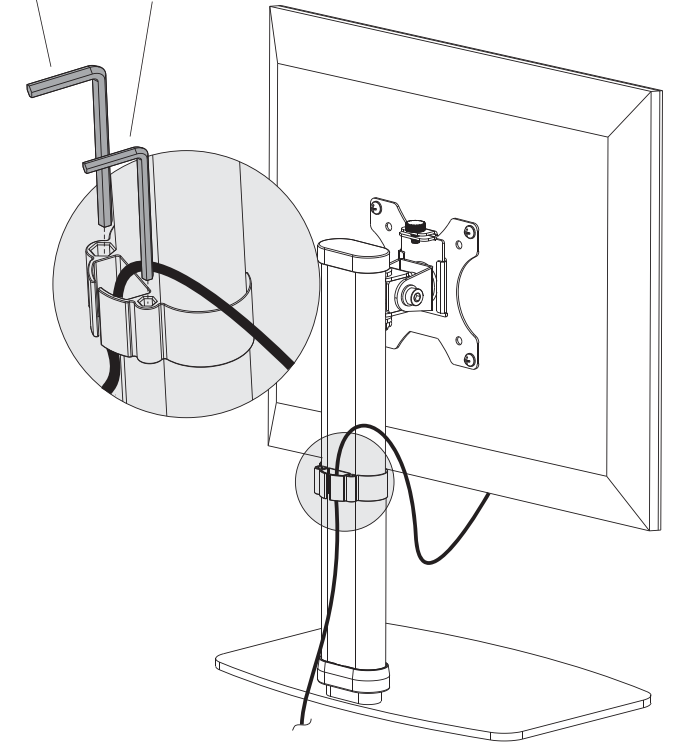
5. ディスプレイの角度を調節し、ケーブルクリップDにケーブルを通します。

①ディスプレイの角度を調節後、側面のボルトを回して固定します。

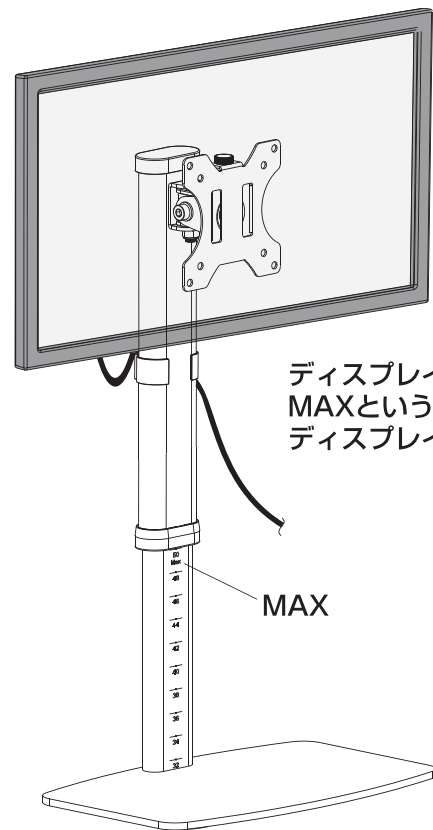


6. 六角レンチをケーブルクリップDに収納して完成です。

①④六角レンチ(大)H
①③六角レンチ(小)G



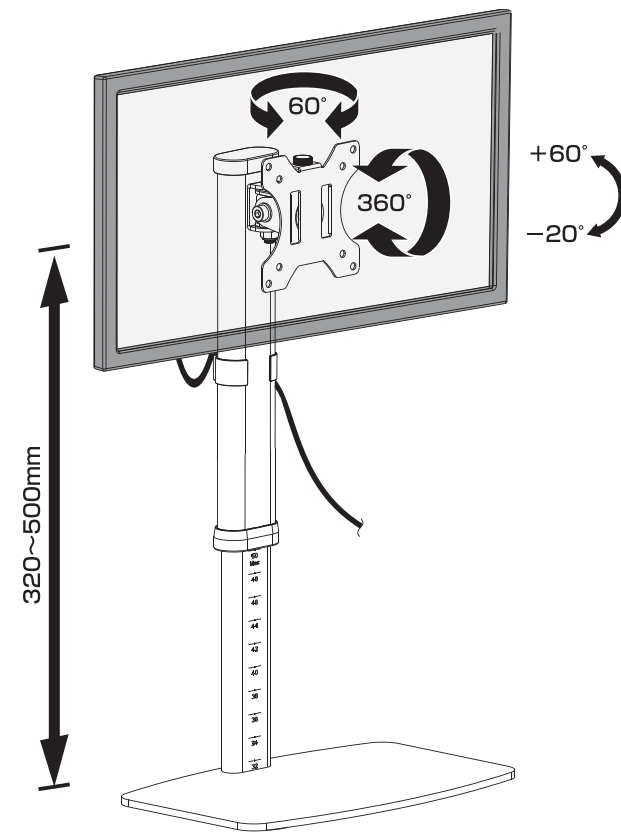
高さの調節方法



ディスプレイを持ち上げて、高さを調節できます。MAXという文字が出た状態で、さらに持ち上げるとディスプレイが一番下まで下げることができます。

<注意>
可動部分で指などをはさまないように十分ご注意ください。

可動範囲



使用上のご注意

- 可動部分で指などをはさまないように注意してください。
- 6kg以上の機器は取付けしないでください。
- アーム部に物を置かないでください。
- 本製品を乗せた机を移動させないでください。
- 本製品を振動のある場所に設置しないでください。
- 用途以外で使用しないでください。
- 部品が外れたままで使用しないでください。
- ボルト・ネジ類がゆるんだまま使用しないでください。
- 本製品を分解・修理・加工・改造はしないでください。
- 本製品に強い振動や衝撃、無理な力を与えないでください。
- 本製品を高温・多湿となる場所や、ほこりや静電気、油煙の多い場所で使用・保管しないでください。
- 本製品を水などの液体で濡らさないでください。また、濡れた手で触れないでください。
- お子様には本製品や付属品を触れさせないでください。
- 本製品のお手入れをする場合には、ベンジンやシンナーなどの揮発性有機溶剤が含まれているものは使用しないでください。
- 本製品の故障、またはその使用によって生じた事故や直接、間接の損害については弊社はその責を負わないものとします。あらかじめご了承ください。

以上の点に注意して取扱ってください。

製品に関するお問い合わせ

製品の品質管理には細心の注意をはらっていますが、万一、不都合な点や製品に関するお問い合わせなどございましたら、お買い求めの販売店までお気軽にご相談ください。

山陽トランスポート有限会社

店舗名: イーサプライ <https://www.esupply.co.jp>
岡山県倉敷市児島神田町1861 TEL: 086-473-9152
BI/AB/TTDaSs