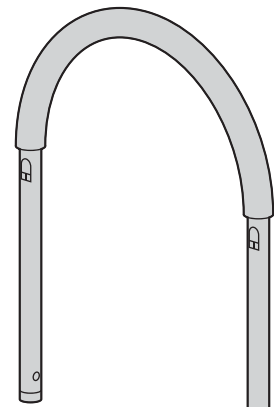


ベッド用補助手すり(EEX-RE3529シリーズ)組立説明書

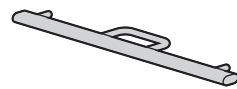
この度は、弊社製品をお買求めいただきましてありがとうございました。
この本製品は組立式になっておりますので、下記の要領で組立ててください。
パッキングケースの中には、下記の部品が入っています。

<用意していただくもの>
手袋(組立て時のケガ等を防ぐために必ず着用してください)

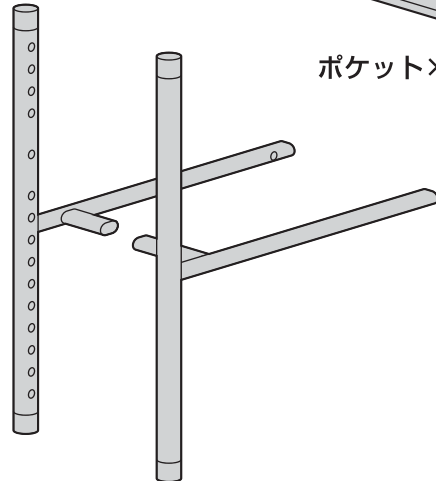
組立て部品



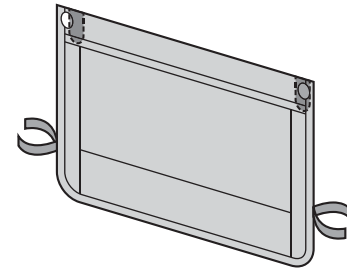
手すり×1個



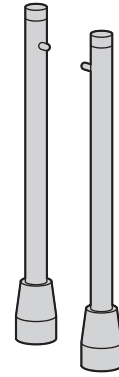
フレームA×1本



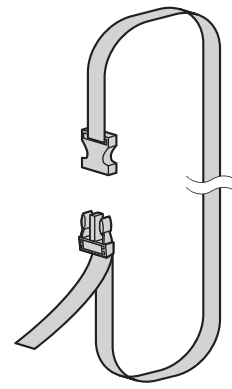
フレームB×左右一組



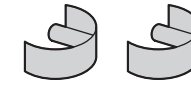
ポケット×1個



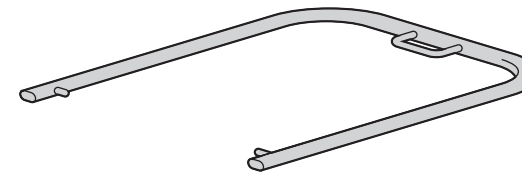
フレームC×2本



ベルト×1本

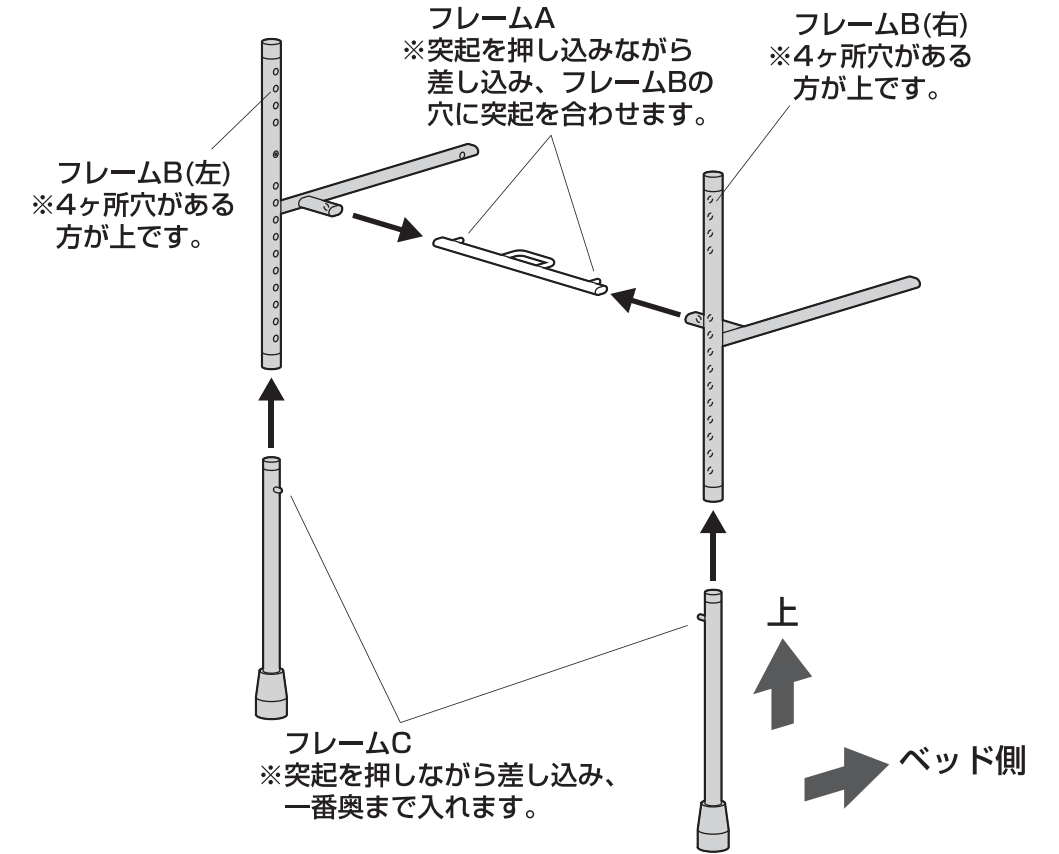


ストッパー×2個

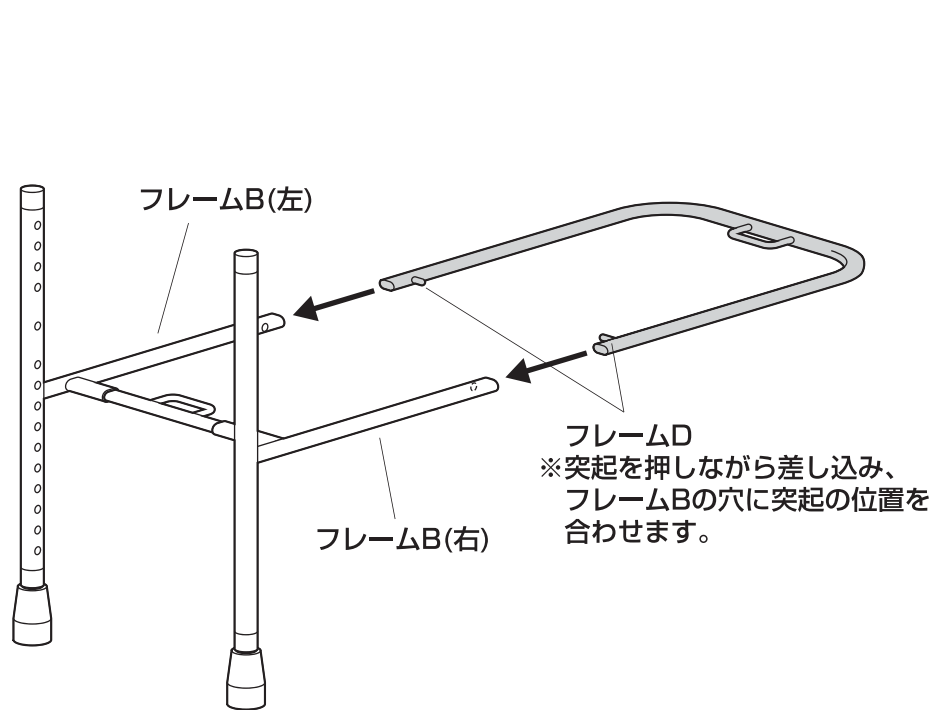


フレームD×1個

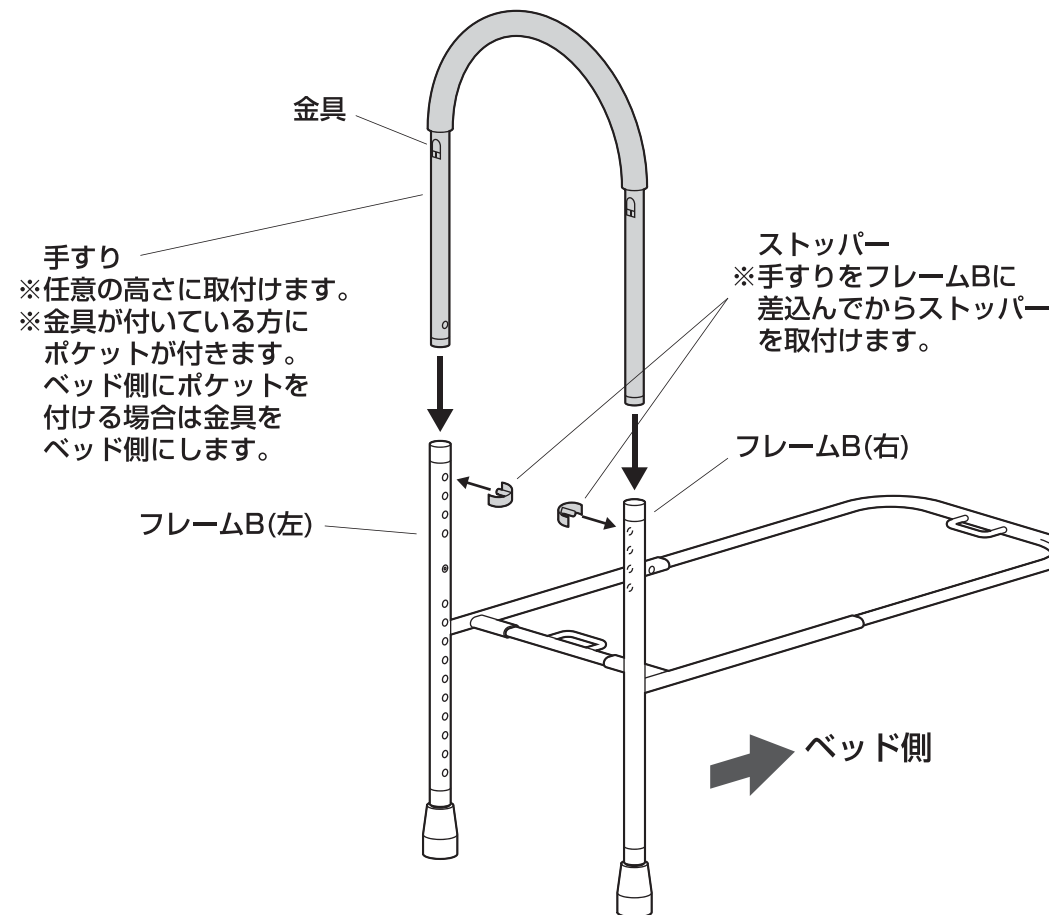
1. フレーム A、フレーム B、フレーム C を組み立てます。



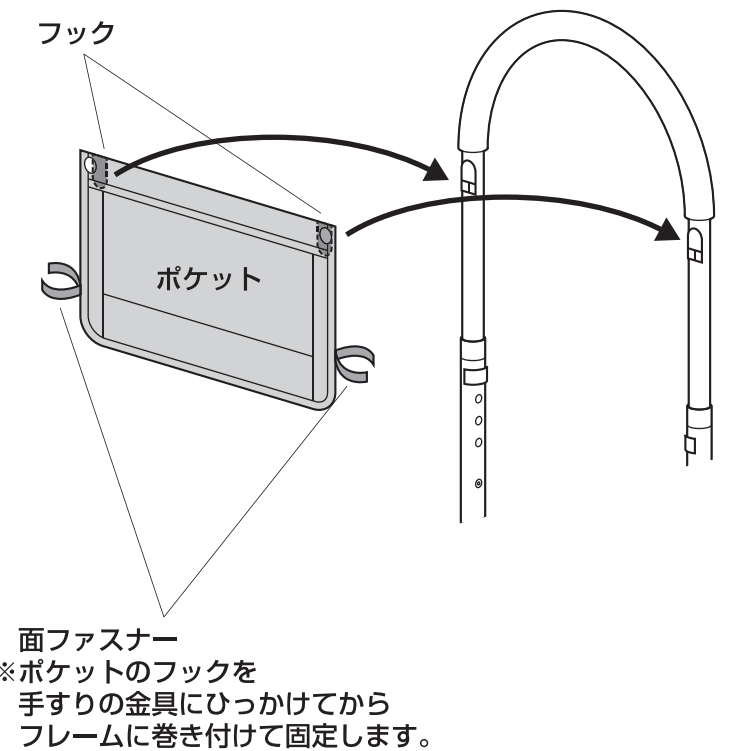
2. フレーム B にフレーム D を取付けます。



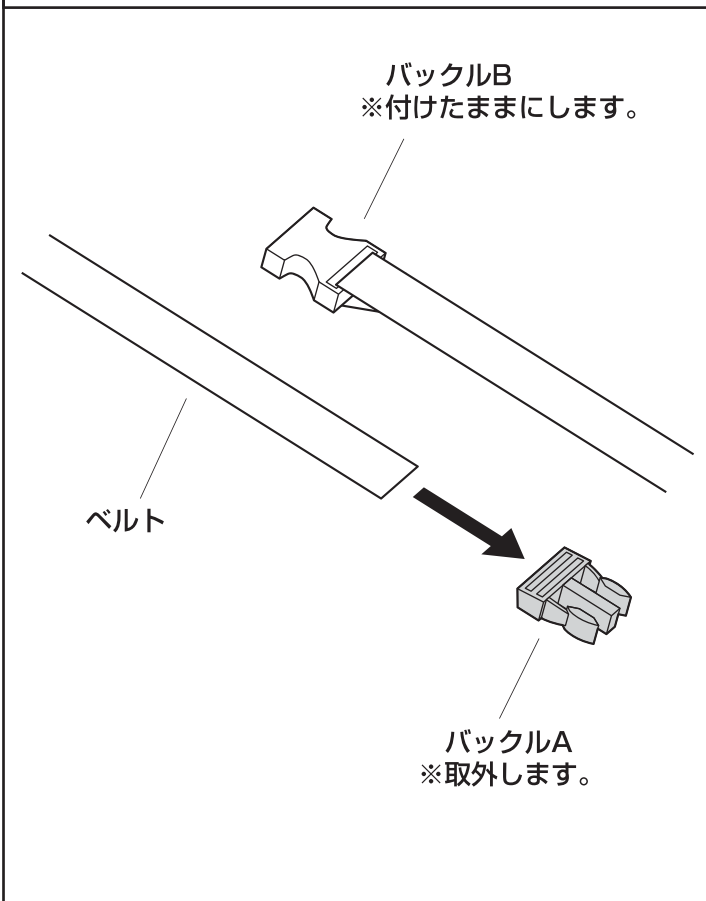
3. フレーム B に手すりを取付けます。



4. 手すりにポケットを取付けます。



5. ベルトからバックル A を取外します。



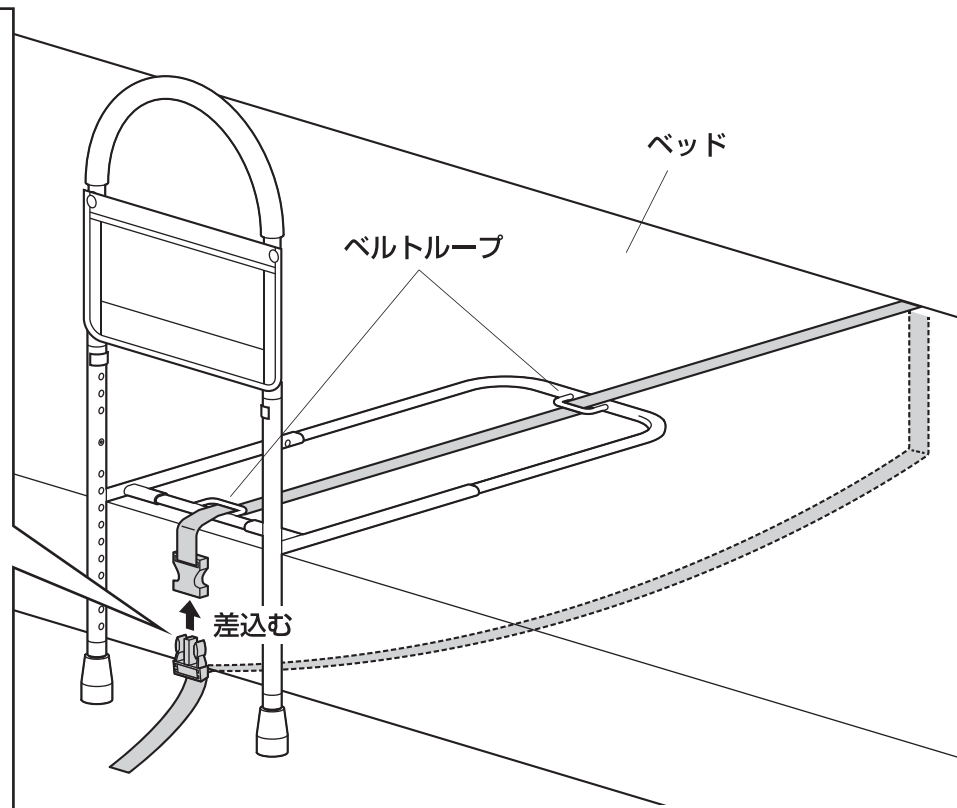
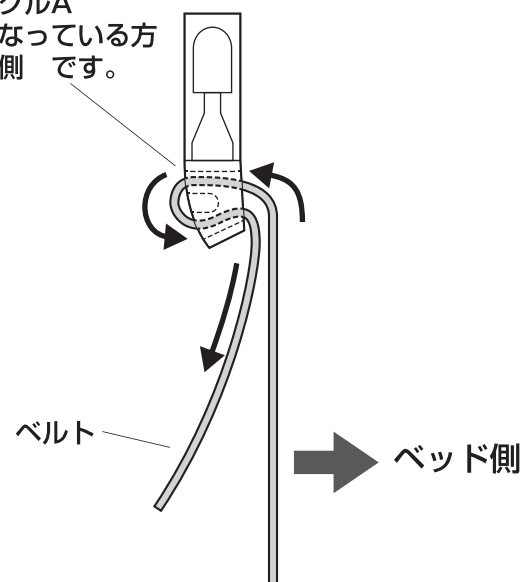
6. ベッドにベルトで固定します。

①下図のようにベッドにベルトを巻き付け、バックルBにバックルAを差込みます。

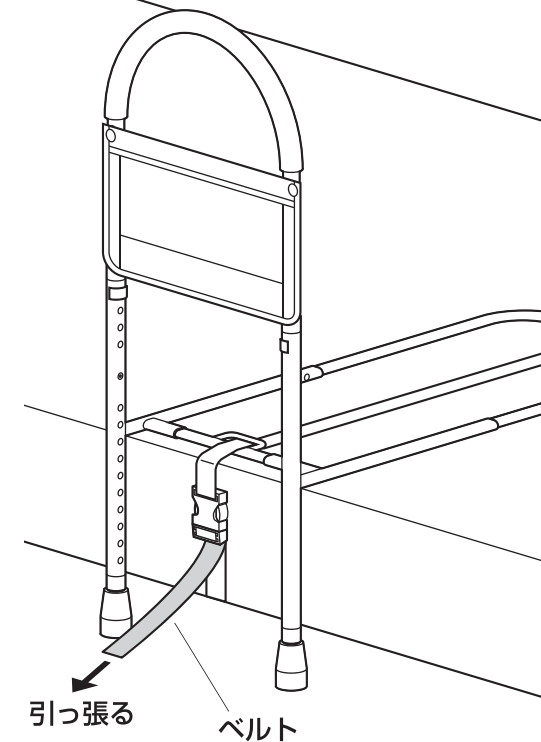
ベルトループにベルトを通してから
下記のようにバックルAを付け直します。

横から見た図

バックルA
※丸くなっている方が外側です。

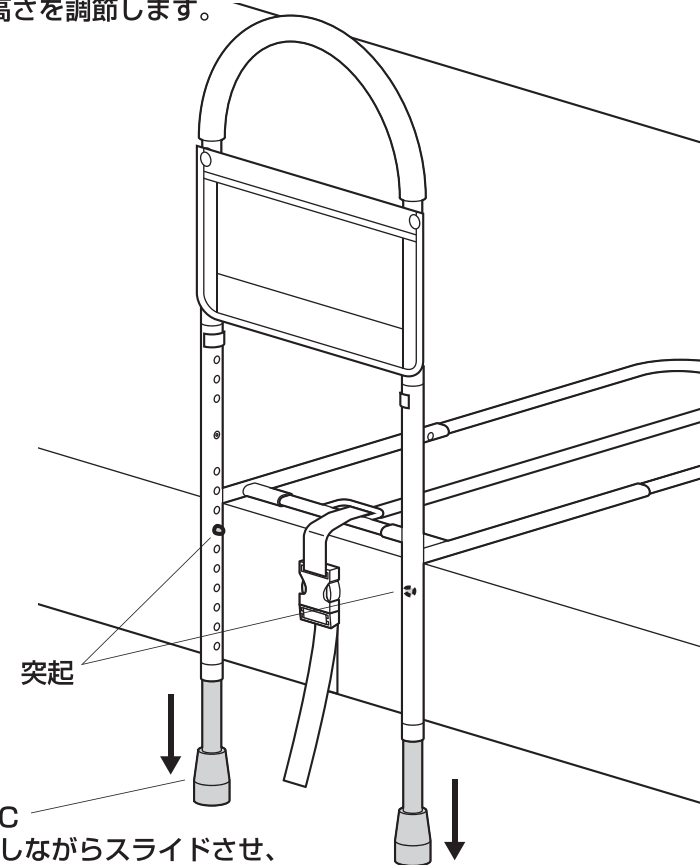


②ベルトの端を引っ張り、しっかりと固定します。



7. フレーム C の長さを調節して完成です。

床に設置するように高さを調節します。



製品に関するお問い合わせ

製品の品質管理には細心の注意を払っていますが、万一、不都合な点や製品に関するお問い合わせなどございましたら、お買い求めの販売店までお気軽にご相談ください。

BH/AF/TTD09s

組立説明書は大切に保管してください。

この製品を第三者に貸し出すときは、この説明書も共に貸し出し、よく読んでから使用するようご指導ください。