

立ち上がり補助用手すり(EEX-SUP01)組立説明書

この度は、弊社製品をお買求めいただきましてありがとうございました。
本製品は組立式になっておりますので、下記の要領で組立ててください。
パッキングケースの中には、下記の部品が入っています。

Ver1.0

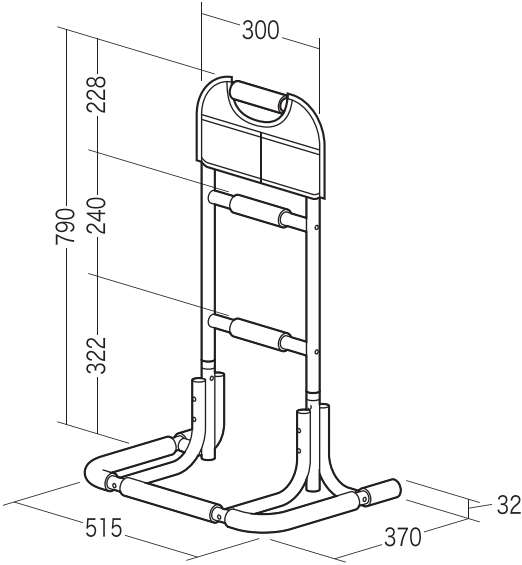
組立説明書は大切に保管してください。

この製品を第三者に貸し出すときは、この説明書も共に貸し出し、よく読んでから使用するようご指導ください。

<用意していただくもの>

手袋（組立て時のケガ等を防ぐために必ず着用してください）

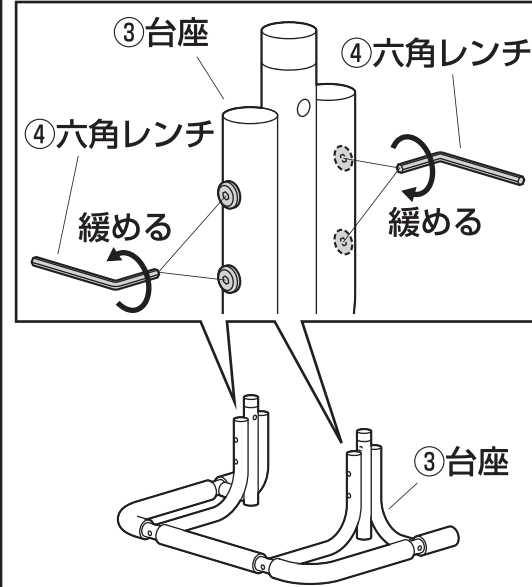
完成図



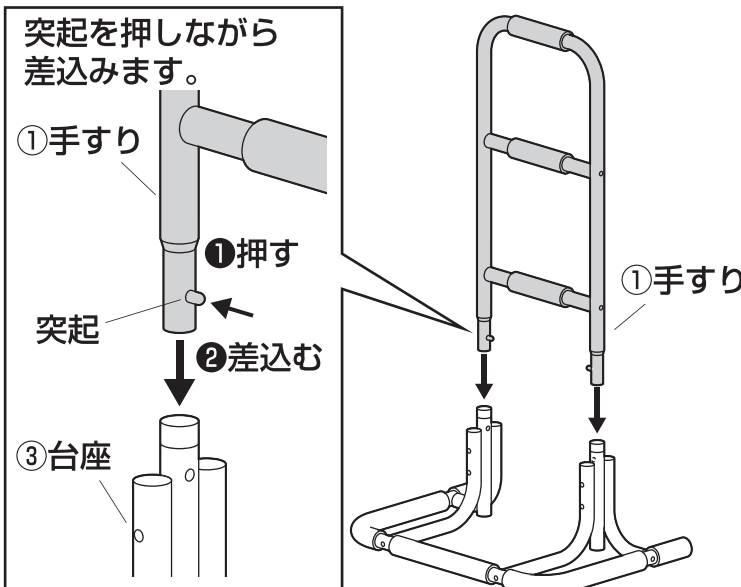
※体重100kg以上の方は
使用しないでください。

1. 台座に手すりを取付けます。

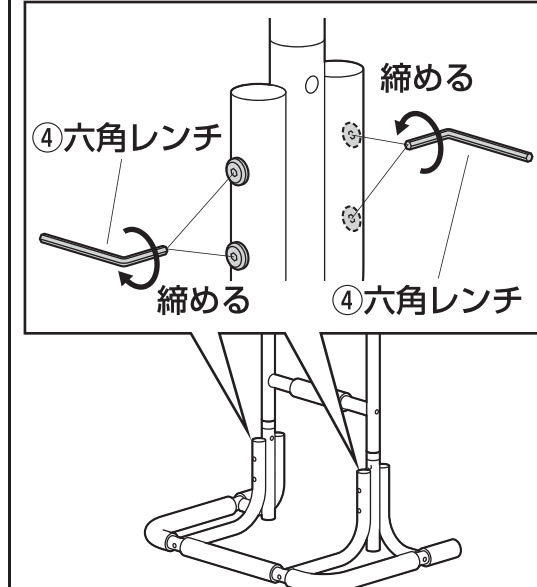
①台座の下記のボルトを緩めます。



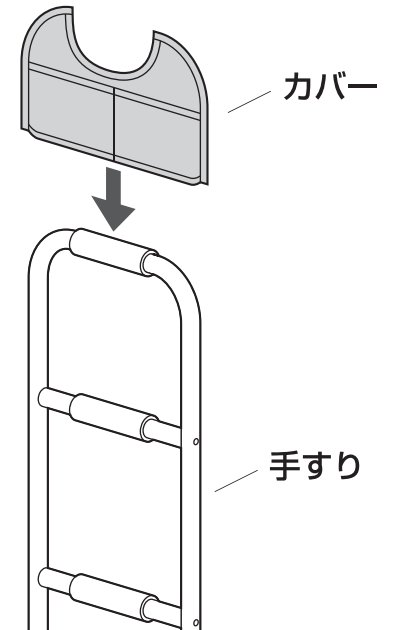
②台座に手すりを差込みます。



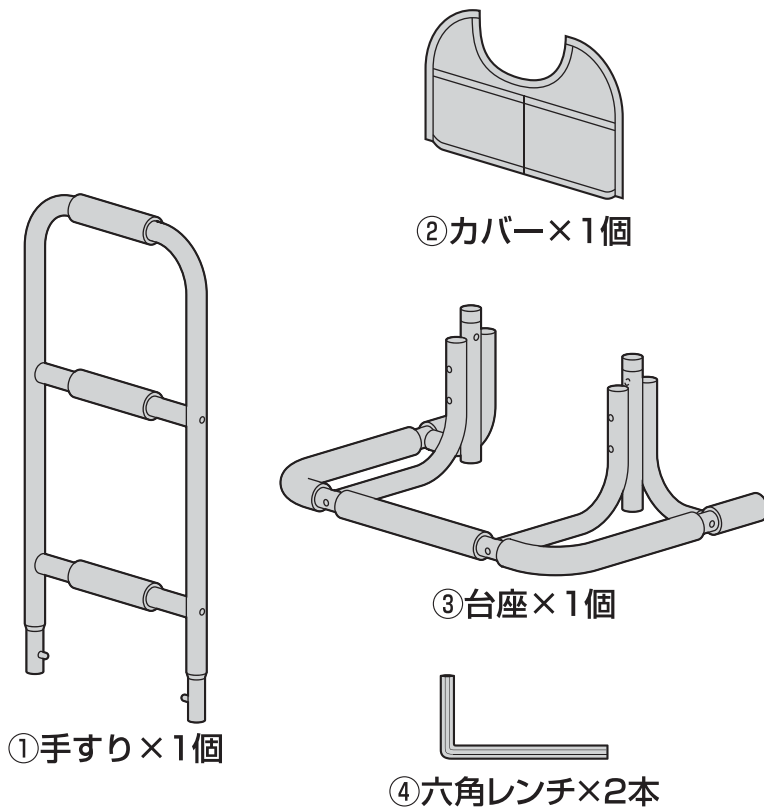
③緩めていたボルトを締め付けます。



2. カバーを取付けて完成です。



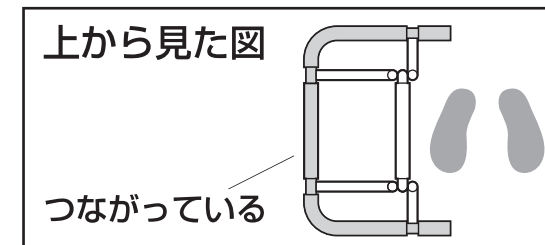
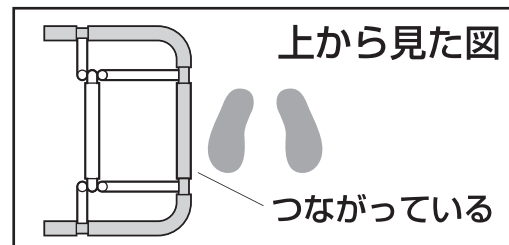
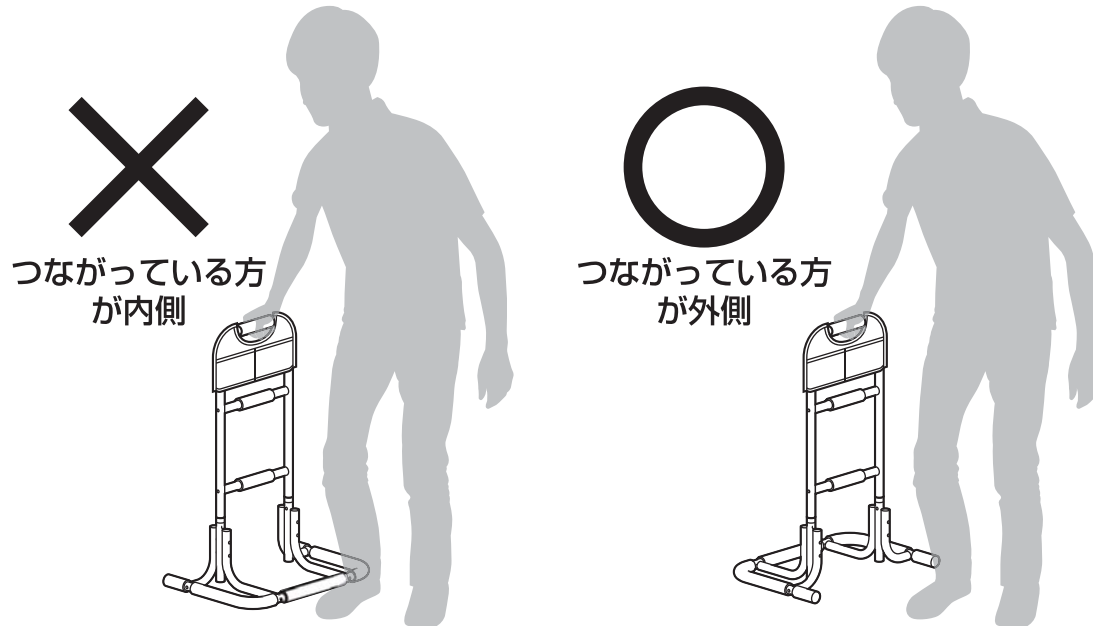
組立て部品



※部品の欠品や破損があった場合は、品番(EEX-SUP01など)と上記の部品番号(①~④)と部品名(カバーなど)をお知らせください。

ご使用上の注意

●必ず台座がつながっている方を外側にしてください。



●体重100kg以上の方は使用しないでください。

- 2ヶ月毎を目安に、ボルトを定期的に締め直してください。
- ボルトがゆるんだ状態では使用しないでください。
- お子様には本製品に触れさせないでください。
- 平坦な床面で使用してください。
- 濡れた床面では使用しないでください。
- 本製品に座ったり、登ったりしないでください。転倒の原因になります。
- 用途以外で使用しないでください。
- 直射日光の当たる場所や高温、湿気及び乾燥の著しい場所を避けてください。
- 著しい汚れを落とす場合は、薄めた中性洗剤を使用してください。
- 各調整ボルト、ネジ、ビスなどを含むパーツ類が1つでも紛失、破損、消耗した場合は、純正部品による修理が完了するまで使用しないでください。

※以上の注意に従ってご使用いただかない場合、大きな事故につながる危険がありますので、必ず守ってください。

製品に関するお問い合わせ

製品の品質管理には細心の注意をはらっていますが、万一、不都合な点や製品に関するお問い合わせなどございましたら、お買い求めの販売店までお気軽にご相談ください。

山陽トランスポート株式会社

店舗名: イーサプライ <https://www.esupply.co.jp>
岡山県倉敷市児島神田町1861 TEL: 086-473-9152
BI/AE/TT_pdf