

浴槽台(EEX-SUPA10シリーズ)取扱説明書

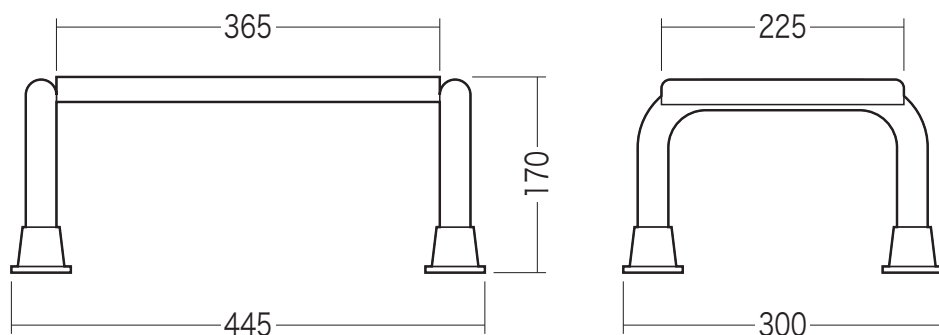
この度は、弊社製品をお買求めいただきましてありがとうございました。
本製品は下記の要領でお取り扱いください。

取扱説明書は大切に保管してください。

この製品を第三者に貸し出すときは、この説明書も共に貸し出し、よく読んでから使用するようご指導ください。

Ver1.0

寸法図



耐荷重 120kg

浴槽台の品質表示

外形寸法：幅445×奥行300×高さ170mm

構造部材：パイプ部/ステンレス 座部/ポリプロピレン

<ご使用上の注意>

- 直射日光の当たる場所や高温、湿気及び乾燥の著しい場所を避けてください。
 - 滑りやすい床面で使用しないでください。
 - 用途以外で使用しないでください。
 - 2ヶ月毎を目安に、ボルトやネジを定期的に締め直してください。
 - ボルトやネジがゆるんだ状態では使用しないでください。
 - 必ず台の中央に立ち、端の方に立たないでください。転倒する恐れがあります。
 - 著しい汚れを落とす場合は、薄めた中性洗剤を使用してください。
 - 台に勢いよく登らないでください。勢いよく登ると、台に体重の3~4倍の荷重がかかり、破壊される恐れがあります。
 - 同時に2人以上で乗らないでください。
 - 各調整ボルト、ネジ、ビスなどを含むパーツ類が1つでも紛失、破損、消耗した場合は、純正部品による修理が完了するまで使用しないでください。
- ※以上の注意に従ってご使用いただかない場合、大きな事故につながる危険がありますので、必ず守ってください。

製品に関するお問い合わせ

製品の品質管理には細心の注意をはらっていますが、万一、不都合な点や製品に関するお問い合わせなどございましたら、お買い求めの販売店までお気軽にご相談ください。

BI/AC/TTDat

山陽トランスポート有限公司

店舗名: イーサプライ <https://www.esupply.co.jp>
岡山県倉敷市児島榊町1861 TEL: 086-473-9152