

シャワーチェア (EEX-SUPA20シリーズ) 組立説明書

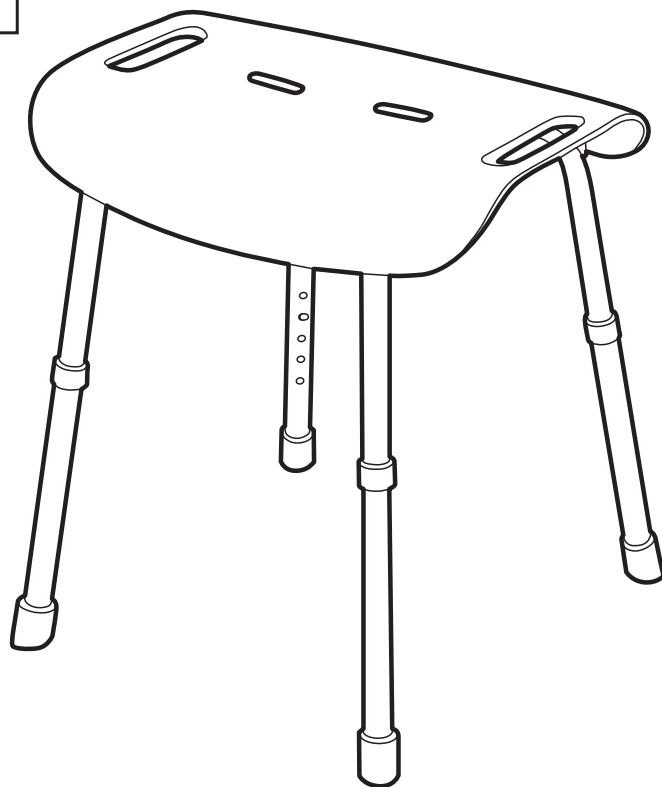
この度は、弊社製品をお買求めいただきましてありがとうございました。
本製品は組立式になっておりますので、下記の要領で組立ててください。
パッキングケースの中には、下記の部品が入っています。

Ver.1.0

組立説明書は大切に保管してください。
この製品を第三者に貸し出すときは、この説明書も共に貸し出し、よく読んでから使用するようご指導ください。

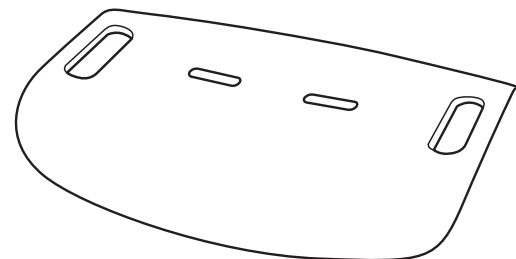
<用意していただくもの>
手袋(組立て時のケガ等を防ぐために着用をおすすめします)
プラスドライバー

完成図



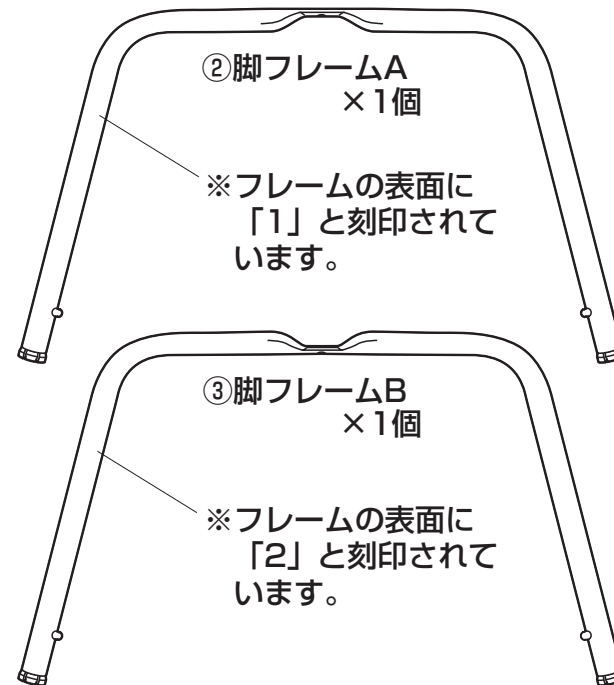
組立て部品

①座面×1個



②脚フレームA
×1個

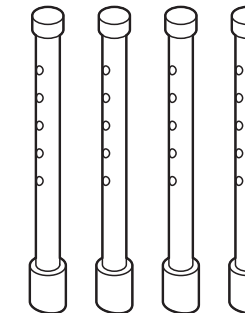
※フレームの表面に「1」と刻印されています。



③脚フレームB
×1個

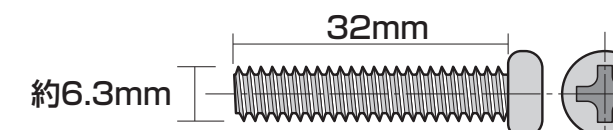
※フレームの表面に「2」と刻印されています。

④脚フレームC
×4本



<ボルトセット>

⑤ワッシャー×5枚



⑥ボルト×5本 (1/4"×32)

※部品の欠品や破損があった場合は、品番 (EEX-SUPA20BKなど) と上記の部品番号 (①~⑤) と部品名 (座面など) をお知らせください。

チェアの品質表示

家庭用品品質表示法に基づく表示

構造部材：座部/ポリプロピレン 脚部/アルミ キャップ/TPR

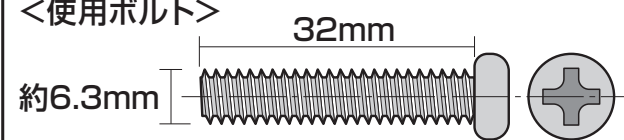
<ご使用上の注意>

- 直射日光の当たる場所や高温、乾燥の著しい場所を避けてください。
 - 用途以外で使用しないでください。
 - 2ヶ月毎を目安に、ボルトやネジを定期的に締め直してください。
 - ボルトやネジがゆるんだ状態では使用しないでください。
 - 本製品の上に登らないでください。転倒の原因になります。
 - 可動部に手足などを挟まないように注意してください。
 - 著しい汚れを落とす場合は、薄めた中性洗剤を使用してください。
 - 本製品に勢いよく座らないでください。勢いよく座ると、体重の3~4倍の荷重がかかり、本製品が破壊される恐れがあります。
 - 同時に2人以上で腰掛けないでください。
 - 各調整ボルト、ネジ、ビスなどを含むパーツ類が1つでも紛失、破損、消耗した場合は、純正部品による修理が完了するまで使用しないでください。
- ※以上の注意に従ってご使用いただかない場合、大きな事故につながる危険がありますので、必ず守ってください。

原産国：台湾

1.座面に脚フレームAを取付けます。

<使用ボルト>



⑥ボルト (1/4"×32)

⑥ボルト
※緩めに取り付けます。

②脚フレームA
※「1」と刻印されています。

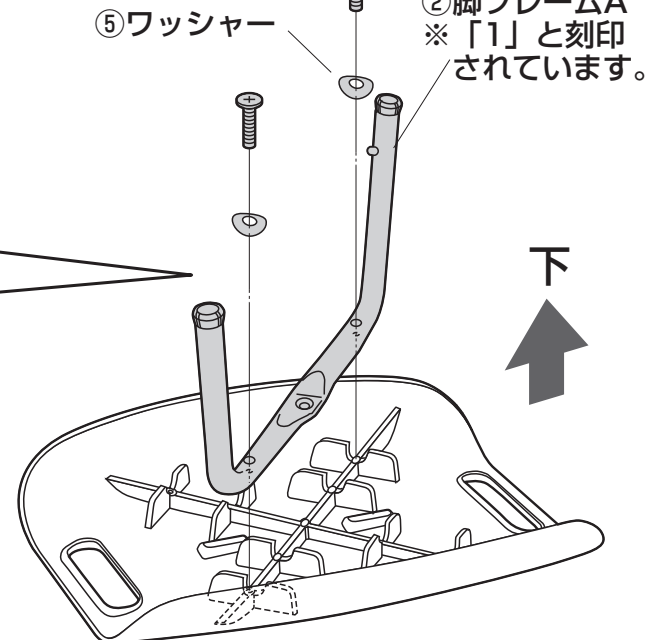
横から見た図

⑥ボルト

⑤ワッシャー

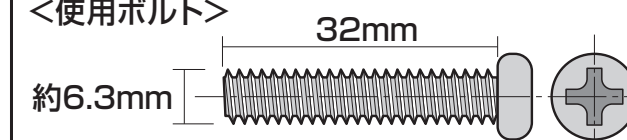
※脚フレームA・Bの
パイプに沿う向きで
取付けます。

脚フレームA・B



2.座面に脚フレームBを取付けます。

<使用ボルト>



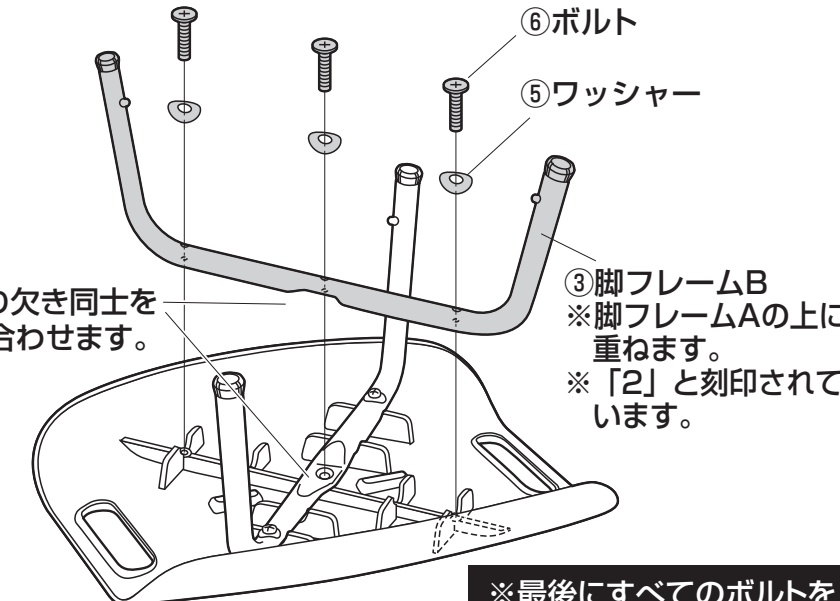
⑥ボルト (1/4"×32)



⑥ボルト
⑤ワッシャー

※切り欠き同士を
組み合わせます。

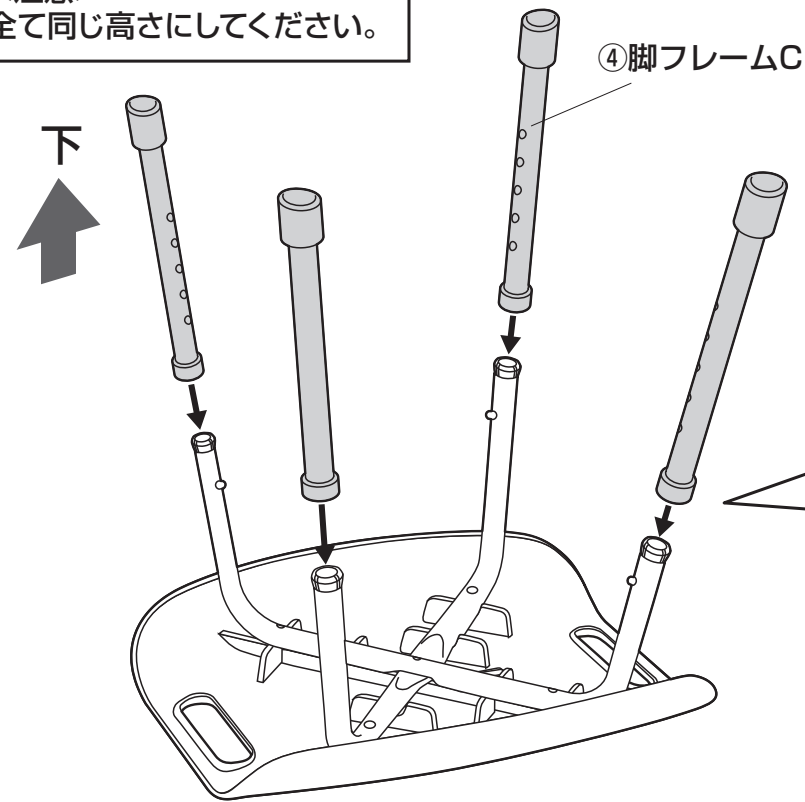
③脚フレームB
※脚フレームAの上に
重ねます。
※「2」と刻印されて
います。



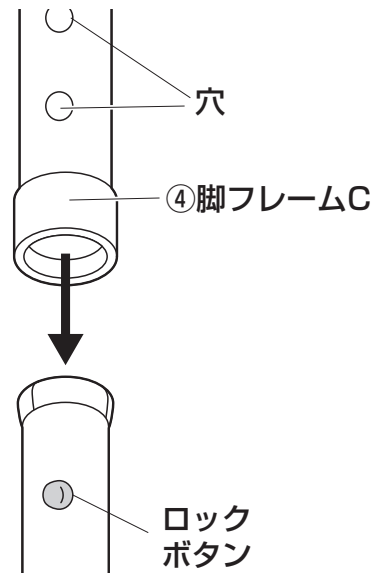
※最後にすべてのボルトを
しっかりと締めます。

3.脚フレームAと脚フレームBに脚フレームCを取付けます。

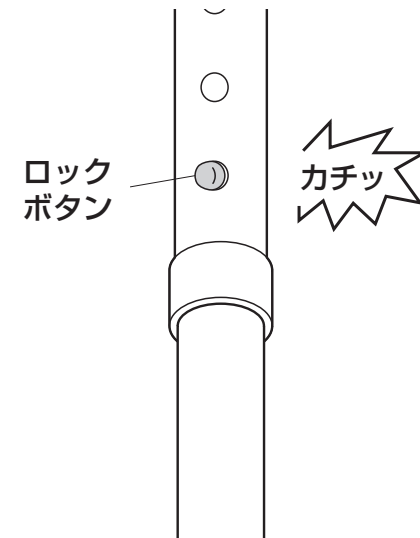
<注意>
全て同じ高さにしてください。



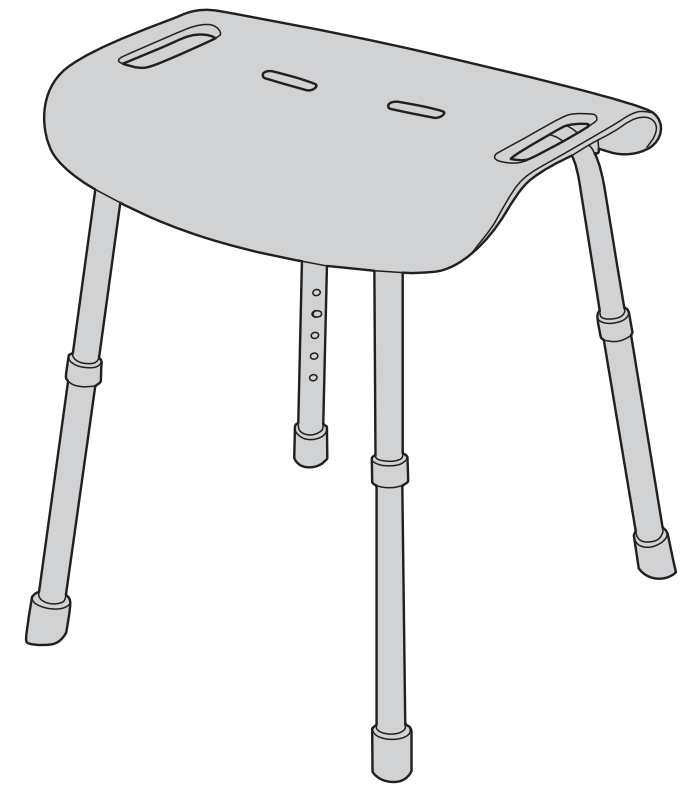
①ロックボタンを押し込んで脚フレームCを差し込みます。



②ロックボタンと穴の位置を合わせます。
※カチッと音がしてロックボタンが穴から飛び出します。

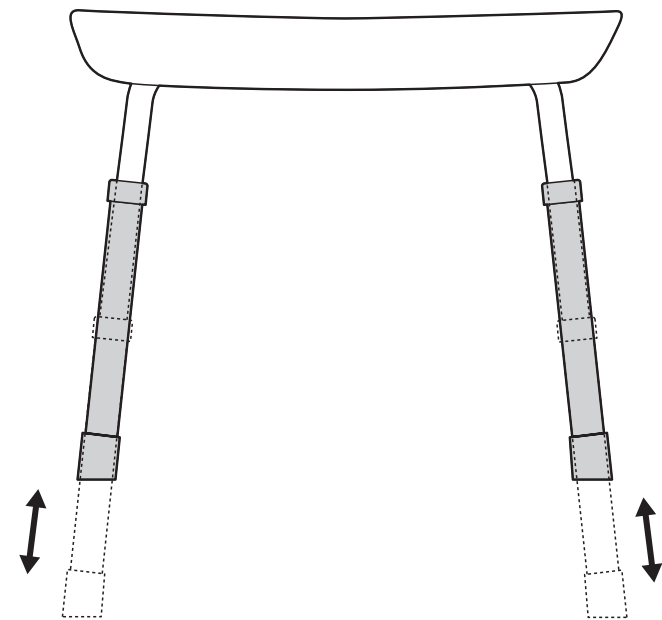


4.起こして完成です。

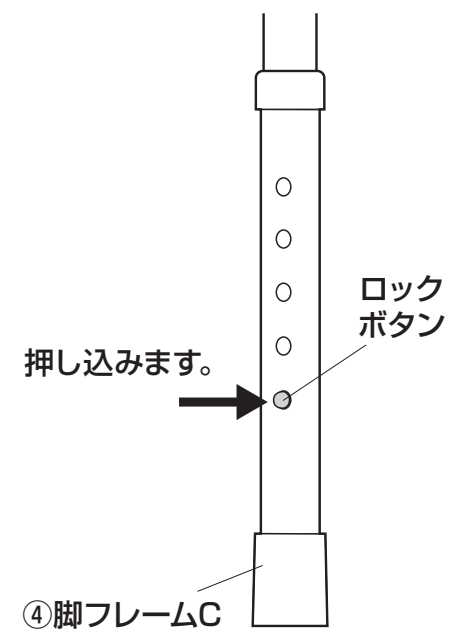


高さ調整方法

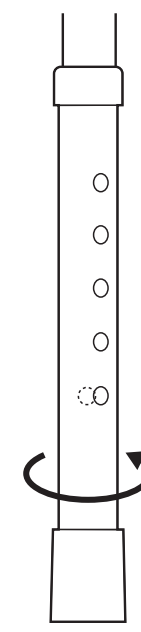
※脚の長さを5段階に変えることができます。



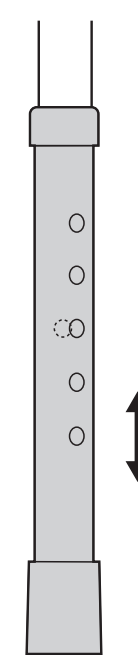
①ロックボタンを押し込みます。



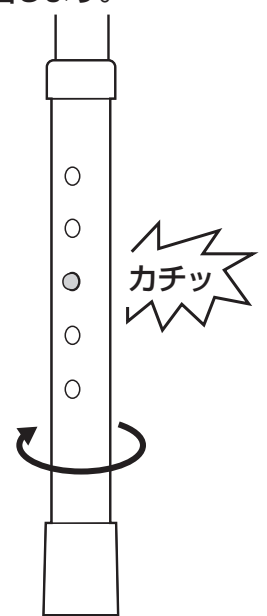
②脚を回転させて、ロックボタンを穴からずらします。



③脚を任意の穴位置まで引きます。



④ロックボタンと穴の位置を合わせます。
※カチッと音がしてロックボタンが穴から飛び出します。



製品に関するお問い合わせ

製品の品質管理には細心の注意をはらっていますが、万一、不都合な点や製品に関するお問い合わせなどございましたら、お買い求めの販売店までお気軽にご相談ください。

山陽トランスポート有限会社

店舗名: イーサプライ <https://www.esupply.co.jp>
岡山県倉敷市児島神田町1861 TEL: 086-473-9152

CD/AC/YSDeT