

# iPad・タブレット用鍵付きVESA取付けホルダー(EEX-TBH01シリーズ)組立説明書

この度は、弊社製品をお買求めいただきましてありがとうございました。  
本製品は組立式になっておりますので、下記の要領で組立ててください。  
パッキングケースの中には、下記の部品が入っています。

組立説明書は大切に保管してください。

この製品を第三者に貸し出すときは、この説明書も共に貸し出し、よく読んでから使用するようご指導ください。

<用意していただくもの>

手袋（組立時のケガ等を防ぐために必ず着用してください）、  
プラスドライバー

Ver1.0

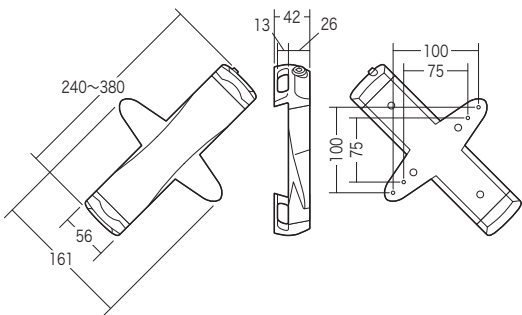
## 完成図

※天板の外にiPad・タブレットが出る状態での使用はさけてください。

<対応タブレット>

245~365mm

厚さ：12mmまで

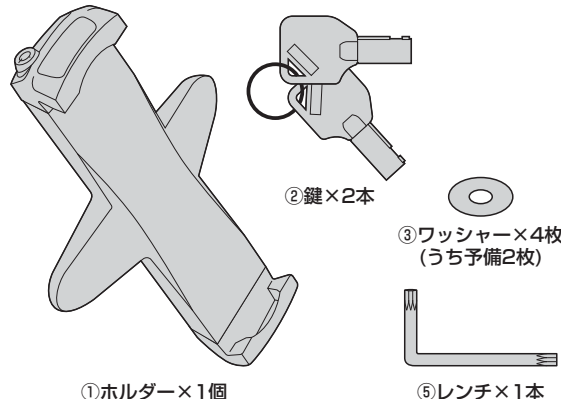


耐荷重 2kg

## セット内容

<使用ボルト>

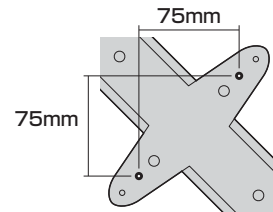
④盗難防止ボルト×4本〔M4×8〕  
(うち予備2本)



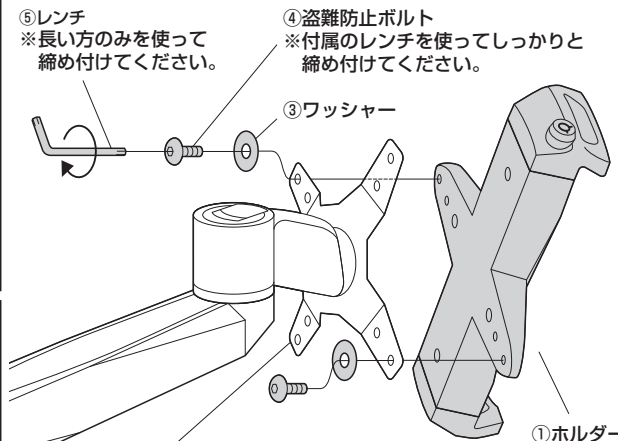
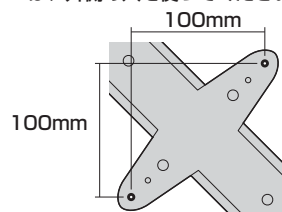
※部品の欠品や破損があった場合は、品番（EEX-TBH01など）と上記の部品番号（①～⑤）と部品名（ワッシャーなど）をお知らせください。

## モニターアーム（別売り）のブラケットにホルダーを取付けます。

※穴ピッチが75×75mmの場合は、内側の穴を使ってください。



※穴ピッチが100×100mmの場合は、外側の穴を使ってください。

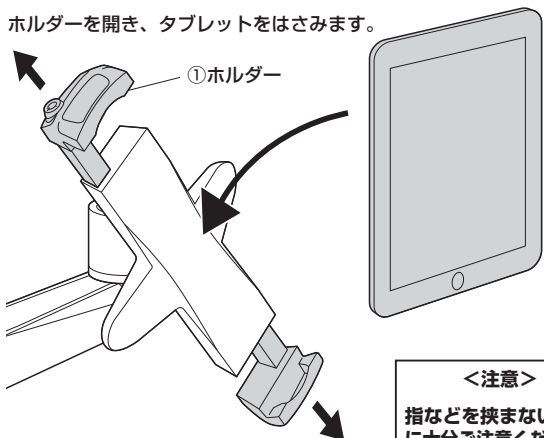


<使用ボルト>

④盗難防止ボルト〔M4×8〕

## タブレットの取付け方法

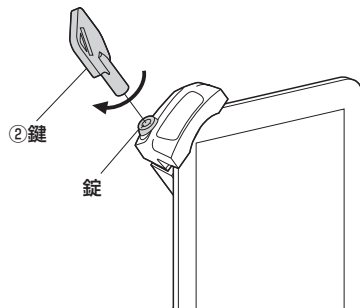
ホルダーを開き、タブレットをはさみます。



<注意>  
指などを挟まないように十分ご注意ください。

<施錠する場合>

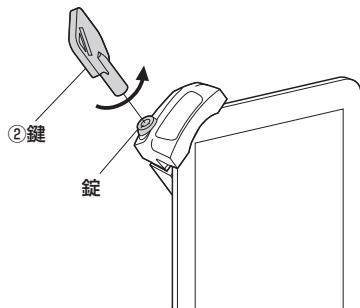
錠に鍵を差し込み、矢印の方向へ回すと錠がかり、ホルダーが開かなくなります。



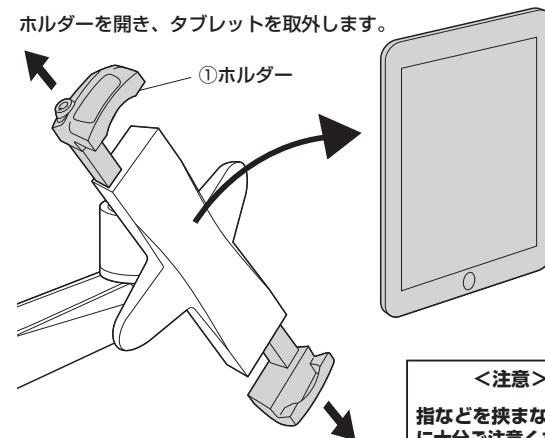
## タブレットの取外し方法

<解錠する場合>

錠に鍵を差し込み、矢印の方向へ回すと解錠します。



ホルダーを開き、タブレットを取外します。



<注意>  
指などを挟まないように十分ご注意ください。

## 製品に関するお問い合わせ

製品の品質管理には細心の注意をはらっていますが、万一、不都合な点や製品に関するお問い合わせなどございましたら、お買い求めの販売店までお気軽にご相談ください。

山陽トランスポート有限会社  
店舗名: イーサプライ <https://www.esupply.co.jp>  
岡山県倉敷市児島轉田町1861 TEL: 086-473-9152  
BJ/BA/RK.pdf