

テレビ壁掛け金具(EEX-TVKA027シリーズ)組立説明書

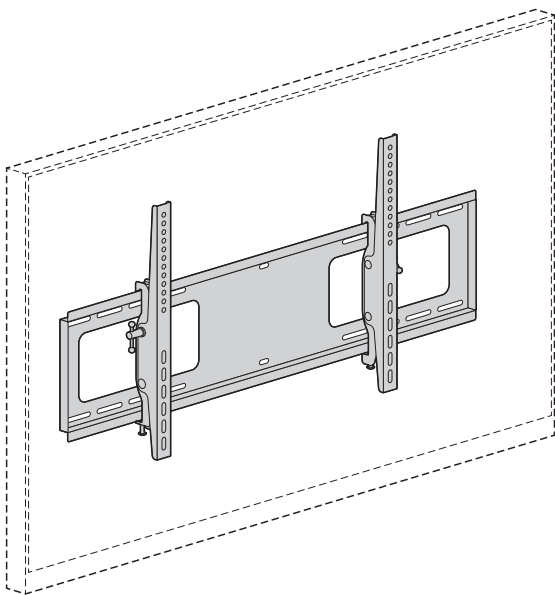
この度は、弊社製品をお求めいただきましてありがとうございました。
本製品は組立式になっておりますので、下記の内容で組立ててください。
パッキングケースの中には、下記の部品が入っています。

必ずお守りください

本製品の取付けには特別な技術が必要です。
必ず専門の取付け工事業者へご依頼ください。
お客様による工事は一切行わないでください。

※販売店様・工事業者様へ

- 組立説明書をよく理解していただいたうえで取付けてください。
- お客様の安全のため、専門的に壁面を診断のうえ、十分な強度を持つ最適な取付け方を決めて取付けてください。
- 作業は必ず大人二人以上で行ってください。
- 組立説明書で指定しているボルト類や固定具は全数を確実に取付けてください。
- 取付け不備や取扱い不備による事故や損傷については、弊社は責任を負いません。
- 本製品を壁面に設置後、撤去しますと壁面にネジ穴、アンカーが残ります。ご了承ください。
- テレビを長期間設置しますと、テレビの熱や空気の流れて壁面が変色することがあります。ご了承ください。



組立説明書は大切に保管してください。

この製品を第三者に貸し出すときは、この説明書も共に貸し出し、よく読んでから使用するようご指導ください。


<用意していただくもの>

手袋(組立て時のケガ等を防ぐために着用をおすすめします)、鉛筆、プラスドライバー、電動ドリル、毛布など

Ver.1.0

安全上のご注意 (必ずお読みください)


この組立説明書の表示では、製品を安全に正しくお使いいただき、あなたや他の人々への危害や財産への損害を未然に防止するために、色々な絵表示をしています。その表示と意味は次のようになっています。内容をよく理解してから、本文をお読みください。


 この記号は「してはいけないこと(禁止)」を示しています。


 この記号は「必ず実行して欲しいこと(強制)」を示しています。

 この記号は「気をつけてほしいこと(注意)」を示しています。


■ 取付け場所について


 **警告** 下記の内容を無視して誤った使い方をすると、人が死亡または重傷を負う可能性がある内容を示しています。


 強度が不十分な壁面や垂直でない壁面、平面でない壁面には取付けしないでください。落下や破損、けがなど思わぬ事故の原因になります。


 振動の多い場所や、ドアや家具が当たるなどの力の加わる場所には取付けしないでください。落下や破損、けがなど思わぬ事故の原因になります。


 湿気、温度の高い場所や、屋外、油煙のある場所には取付けしないでください。火災、故障、感電など思わぬ事故の原因になります。


 エアコンの近くやホコリの多い場所には取付けしないでください。火災、故障、感電など思わぬ事故の原因になります。

 通風孔をふさぐような場所や、天井には取付けしないでください。火災、故障、感電または落下や破損、けがなど思わぬ事故の原因になります。


 壁面はテレビと本製品を合わせた荷重に長期間耐える十分な強度が必要です。強度が足りないと、落下や破損、けがなど思わぬ事故の原因になります。


 地震や予想される振動、外力にも十分耐えるように設計し、取付けてください。強度が足りないと、落下や破損、けがなど思わぬ事故の原因になります。


 必ず柱や梁などの堅牢な芯材で荷重を受けるように取付けてください。芯材がない場所では強度が足りず、落下や破損、けがなど思わぬ事故の原因になります。

 壁面への取付けボルト類は付属してありますが、材質や強度によって不都合場合があります。その場合は強度に十分ご注意のうえ、市販の適切なボルト・アンカー類をご用意ください。

 壁面にはテレビの重量の4倍の力に耐える強度が必要です。


 **注意** 下記の内容を無視して誤った使い方をすると、人が傷害を負う可能性または財産に損害が発生する可能性がある内容を示しています。


 各家屋によって壁面の構造や強度は異なります。工事業者様が専門的に壁面を診断のうえ、最適な取付け方を決めて工事してください。


 本書に記載してある取付け方法は一例として参考にご覧ください。

 鉄柱や鉄骨には取付けできません。


■ 取付け方法について


 **警告** 下記の内容を無視して誤った使い方をすると、人が死亡または重傷を負う可能性がある内容を示しています。

 耐荷重以上のテレビを取付けしないでください。落下や破損、けがなど思わぬ事故の原因になります。


 専門の取付け工事業者以外には取付け工事を行わないでください。工事の不備により、落下や破損、けがなど思わぬ事故の原因になります。


 部品の改造をしないでください。破損した部品・ボルト類は使用しないでください。落下や破損、けがなど思わぬ事故の原因になります。

 指定しているボルト類や固定具は全数を確実に取付けてください。落下や破損、けがなど思わぬ事故の原因になります。


 必ず付属の部品をご使用のうえ、取付け手順を守ってください。落下や破損、けがなど思わぬ事故の原因になります。


 取付け作業は必ず大人二人以上で行ってください。落下や破損、けがなど思わぬ事故の原因になります。


 取付け作業中はテレビや周辺機器の電源を切り、電源プラグをコンセントから抜いてください。破損、感電など思わぬ事故の原因になります。


 部品やテレビに手や指などを挟まないようご注意ください。


■ 取付け後のご使用について


 **警告** 下記の内容を無視して誤った使い方をすると、人が死亡または重傷を負う可能性がある内容を示しています。

 ボルト類がゆるんだ状態で使用しないでください。落下や破損、けがなど思わぬ事故の原因になります。

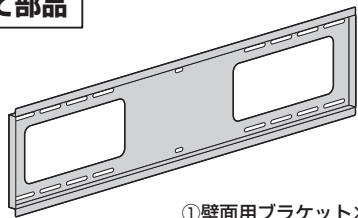
 ぶら下がったり、コードを引っ張るなど、荷重をかけないでください。落下や破損、感電、けがなど思わぬ事故の原因になります。

 ボルトの調整、取外し、移動などは必ず専門の工事業者にご依頼ください。不用意に行くと、落下や破損、けがなど思わぬ事故の原因になります。

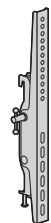
 異常が発生した時は電源プラグを抜き、人が近寄れないよう処置をしてください。そのまま使用すると、落下や破損、感電、けがなど思わぬ事故の原因になります。

 お子様に触れさせないよう十分ご注意ください。落下や破損、感電、けがなど思わぬ事故の原因になります。

組立て部品



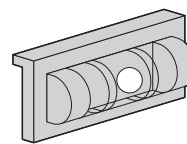
①壁面用ブラケット×1個



②テレビ用ブラケット左
×1個

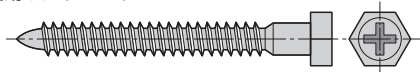


③テレビ用ブラケット右
×1個

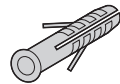


④水準器×1個

<使用ボルトセット>



⑤タッピングボルトW-A×6本 [6.3×55]



⑥アンカーW-B×6本

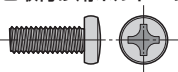


⑦ワッシャーW-C×6枚

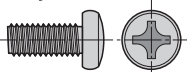
<注意>

- ・テレビの取付けに適したボルトをご選定いただき、ご使用ください。
- ・付属のボルトが合わない場合は、強度に十分ご注意ください。市販の適切な太さ、長さのボルトをご用意ください。

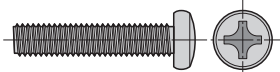
<テレビ取付け用ボルト・ワッシャー・スペーサー>



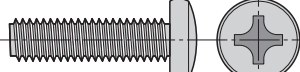
⑧ボルトM-A×4本 [M5×14]



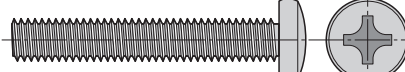
⑨ボルトM-B×4本 [M6×14]



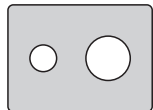
⑩ボルトM-C×4本 [M6×30]



⑪ボルトM-D×4本 [M8×30]



⑫ボルトM-E×4本 [M8×50]



⑬テレビ用ワッシャーM-F×4枚



⑭スペーサー(小)M-G×8個



⑮スペーサー(大)M-H×8個

<注意>

- ・スペーサーは基本的に使用しないでください。
- ・止むを得ない場合は、お買い求めの販売店まで事前にご相談ください。

取付けの前に



アンテナや周辺機器との接続に必要なコード類は長さや配線方法を事前に計画・準備してください。取付けた後からでは、テレビの形状や取付け位置によって、接続や配線が困難な場合があります。



各家屋によって壁面の構造や強度は異なります。本書に記載してある取付け方法を参考に、工事業者様が専門的に壁面を診断の上、十分な強度を持つ最適な取付け方法を決めて工事してください。

1. テレビにブラケットを取付けます。

<注意>

ボルトが長すぎるとテレビを破損する場合があります。また、ボルトが短すぎるとテレビがしっかりと固定できず脱落する恐れがあります。取付けに適したボルトの長さは各テレビによって異なります。必ずテレビの取扱説明書や、メーカーへの問い合わせなどでご確認の上、取付けるボルトの長さを決めてください。付属のボルトが最後まで締まらない、またボルトが少ししか回っていないなど、ボルトが合わない場合は、強度に十分ご注意ください。市販の適切なサイズのボルトをご用意ください。

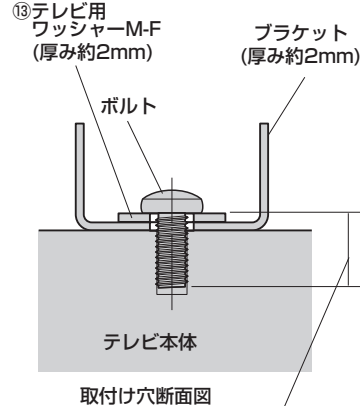
<注意>

テレビに付属しているスタンド類は取外してください。スタンド類の取外し方法は、テレビの取扱説明書をご参照ください。

<注意>

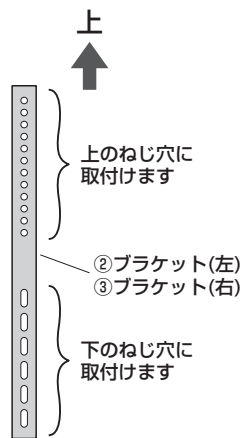
毛布などを下に敷き、テレビへの傷や破損に十分ご注意ください。

ボルト選定時の注意



ボルトの長さを選ぶ際は、ブラケットの厚み+ワッシャーの厚みを加味してご用意ください。

ブラケット取付け位置の注意



②テレビ用ブラケット(左)
※長穴のある方が下です。
※レバーが外側です。

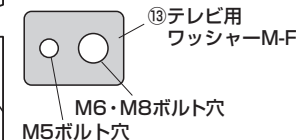
ボルトM-A,B,C,D,E
⑬テレビ用ワッシャーM-F

テレビ背面

毛布など
上

③テレビ用ブラケット(右)
※長穴のある方が下です。
※レバーが外側です。

テレビ用ワッシャーM-Fの穴は使用するボルトに合った場所を使ってください。

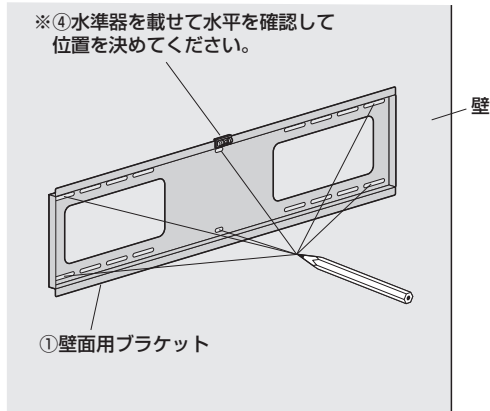


2. 壁面用ブラケットを壁面に取付けます。

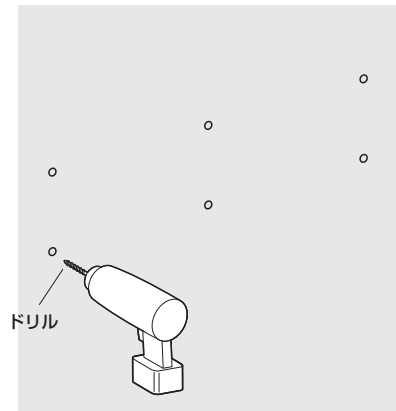
※必ずコンクリートの壁か、もしくは壁の内部に木製の芯材がある場所に取付けてください。壁面はテレビと本製品を合わせた荷重に長期間耐える十分な強度が必要です。

<コンクリートの壁への取付け>

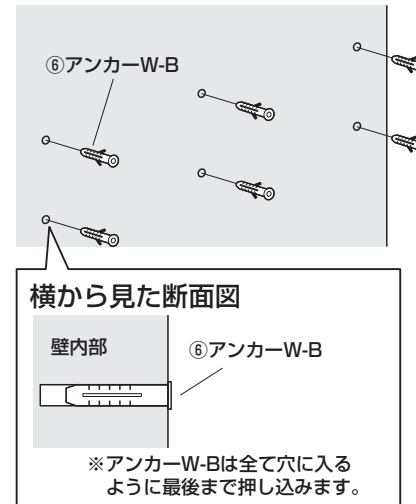
- ① 壁面用ブラケットを設置する壁に当ててテンプレートにし、取付けの穴を開ける位置6ヶ所に印をつけます。
※荷重が偏らないように考慮して穴位置を決めてください。



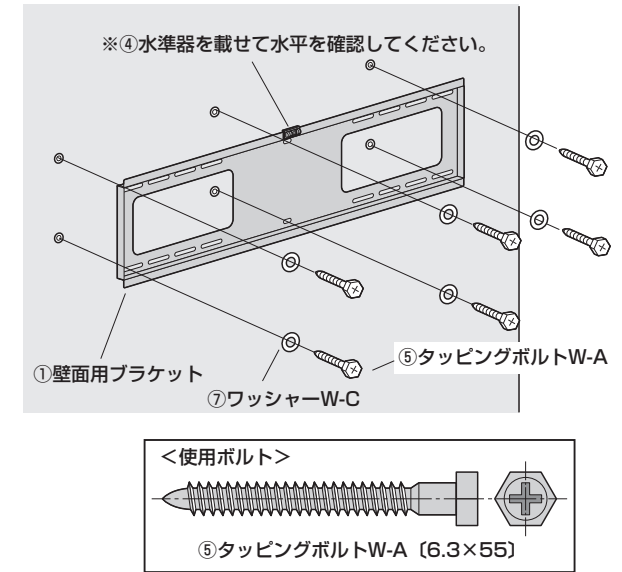
- ② ドリルを使い壁に印をつけた6ヶ所に直径10mm、深さ約60mmの下穴をあけます。



- ③ 下穴にアンカーW-Bを差し込みます。

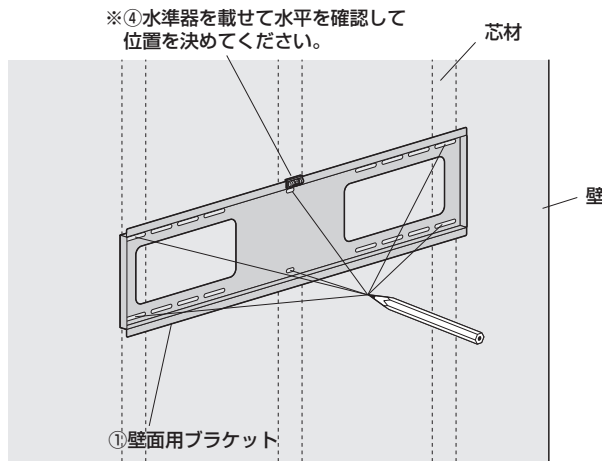


- ④ タッピングボルトW-Aで壁面用ブラケットを固定します。

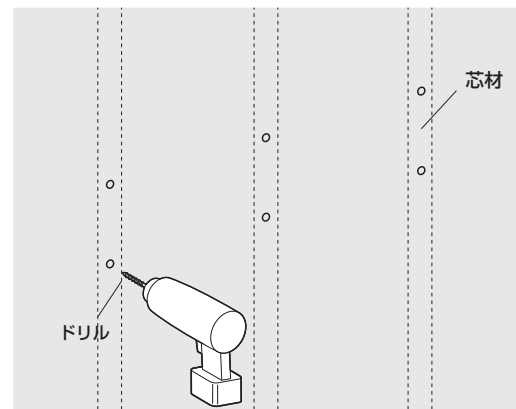


<木製の芯材がある壁への取付け>

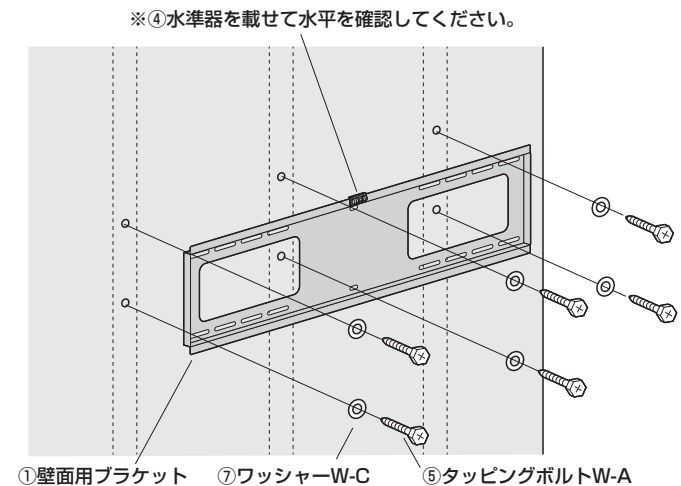
- ① 壁面用ブラケットを設置する壁に当ててテンプレートにし、取付けの穴を開ける位置6ヶ所に印をつけます。
※荷重が偏らないように考慮して穴位置を決めてください。



- ② ドリルを使い壁に印をつけた4ヶ所に直径4.5mm、深さ約55mmの下穴をあけます。
※壁の強度を考慮して取付け業者の方が穴の直径と深さを判断してください。

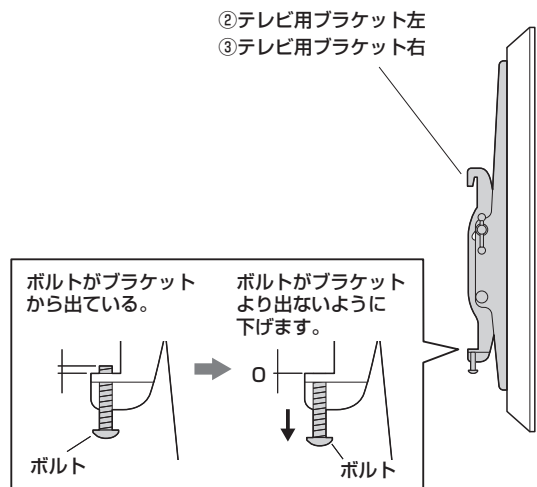


- ③ タッピングボルトW-Aで壁面用ブラケットを固定します。

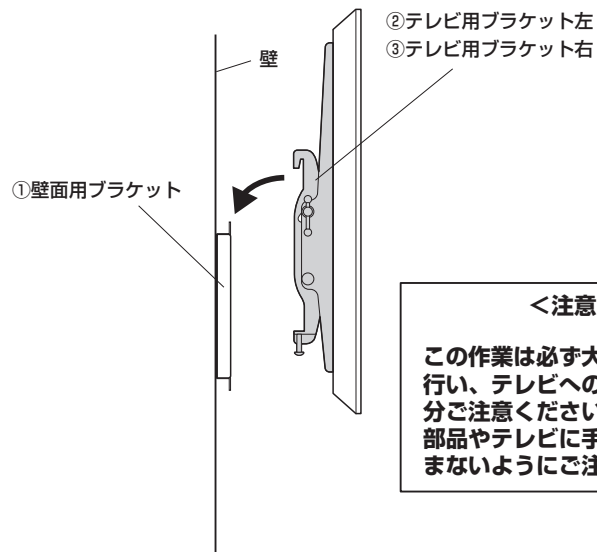


3. 壁面用ブラケットにテレビ用ブラケットを取付けて完成です。

① テレビ用ブラケットのボルトを下げます。



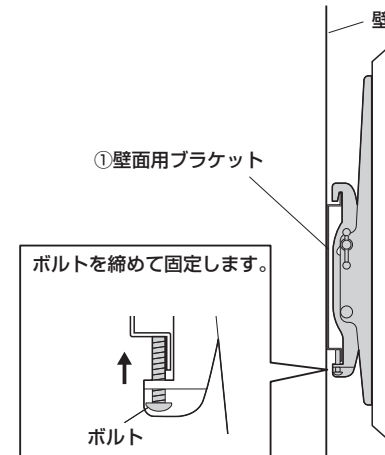
② 壁面用ブラケットにテレビ用ブラケットの上側を引っ掛けます。



<注意>

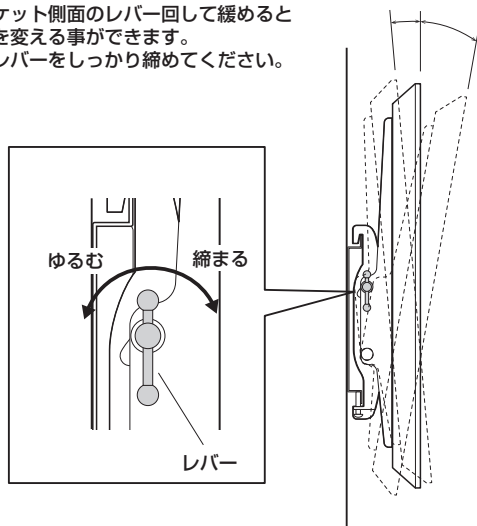
この作業は必ず大人二人以上で行い、テレビへの傷や破損に十分ご注意ください。
部品やテレビに手や指などを挟まないようにご注意ください。

③ テレビ用ブラケットのボルトを締めて固定します。



角度の調整方法

※テレビ用ブラケット側面のレバー回して緩めるとテレビの角度を変える事ができます。
角度変更後はレバーをしっかりと締めてください。



使用上のご注意

- 必ずコンクリートの壁か、もしくは壁の内部に木製の芯材がある場所に取付けてください。壁面はディスプレイと本製品を合わせた荷重に長期間耐える十分な強度が必要です。
- 可動部分で指などはさまない様に注意してください。
- 耐荷重を超える機器は取付けしないでください。
- 本製品を振動のある場所に設置しないでください。
- 用途以外で使用しないでください。
- 部品が外れたまま使用しないでください。
- ボルト・ネジ類がゆるんだまま使用しないでください。
- 本製品を分解・修理・加工・改造はしないでください。
- 本製品に強い振動や衝撃、無理な力を与えないでください。
- 本製品を高温・多湿となる場所や、ホコリや静電気、油煙の多い場所で使用・保管しないでください。
- 本製品を水などの液体で濡らさないでください。また、濡れた手で触れないでください。
- お子様には本製品や付属品を触れさせないでください。
- 本製品のお手入れをする場合には、ベンジンやシンナーなどの揮発性有機溶剤が含まれているものは使用しないでください。
- 本製品の故障、またはその使用によって生じた事故や直接、間接の損害については弊社はその責を負わないものとします。あらかじめご了承ください。

以上の点に注意して取扱ってください。

製品に関するお問い合わせ

製品の品質管理には細心の注意を払っていますが、万一、不都合な点や製品に関するお問い合わせなどございましたら、お問い合わせの販売店までお気軽にご相談ください。

CG/BC/KTDac