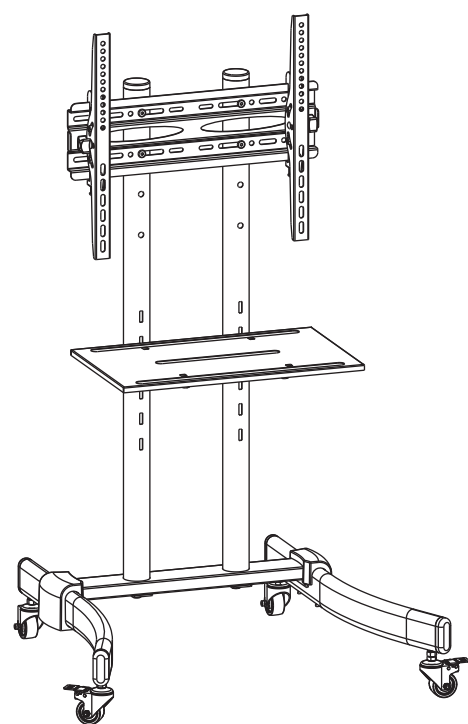


この度は、弊社製品をお買求めいただきましてありがとうございました。  
このTVスタンドは組立式になっておりますので、下記の要領で組立ててください。  
パッキングケースの中には、下記の部品が入っています。

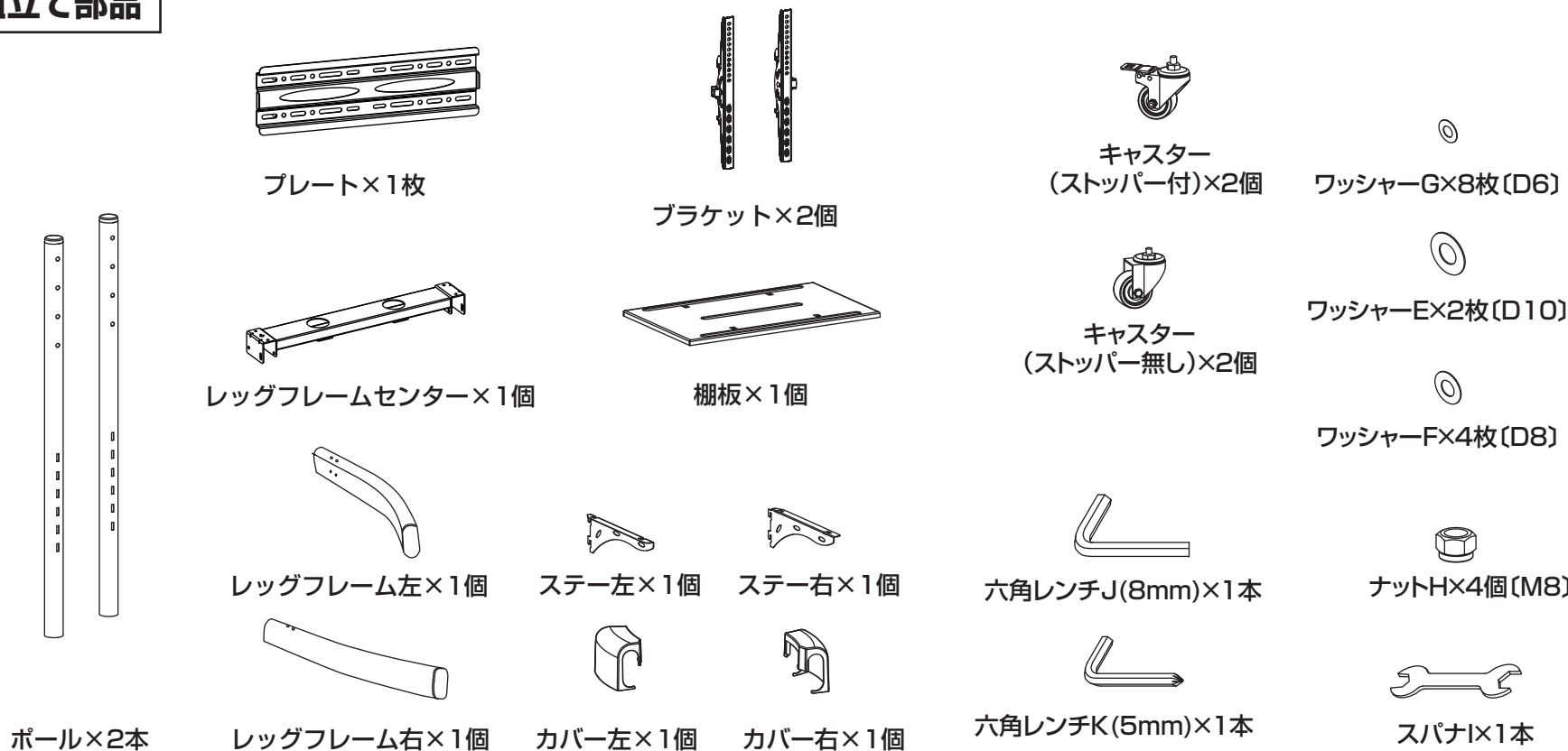
<用意していただくもの>  
手袋 (組立て時のケガ等を防ぐために必ず着用してください)  
プラスドライバー

完成図



総耐荷重40kg (30kg以下のテレビを取付け可能)

組立て部品



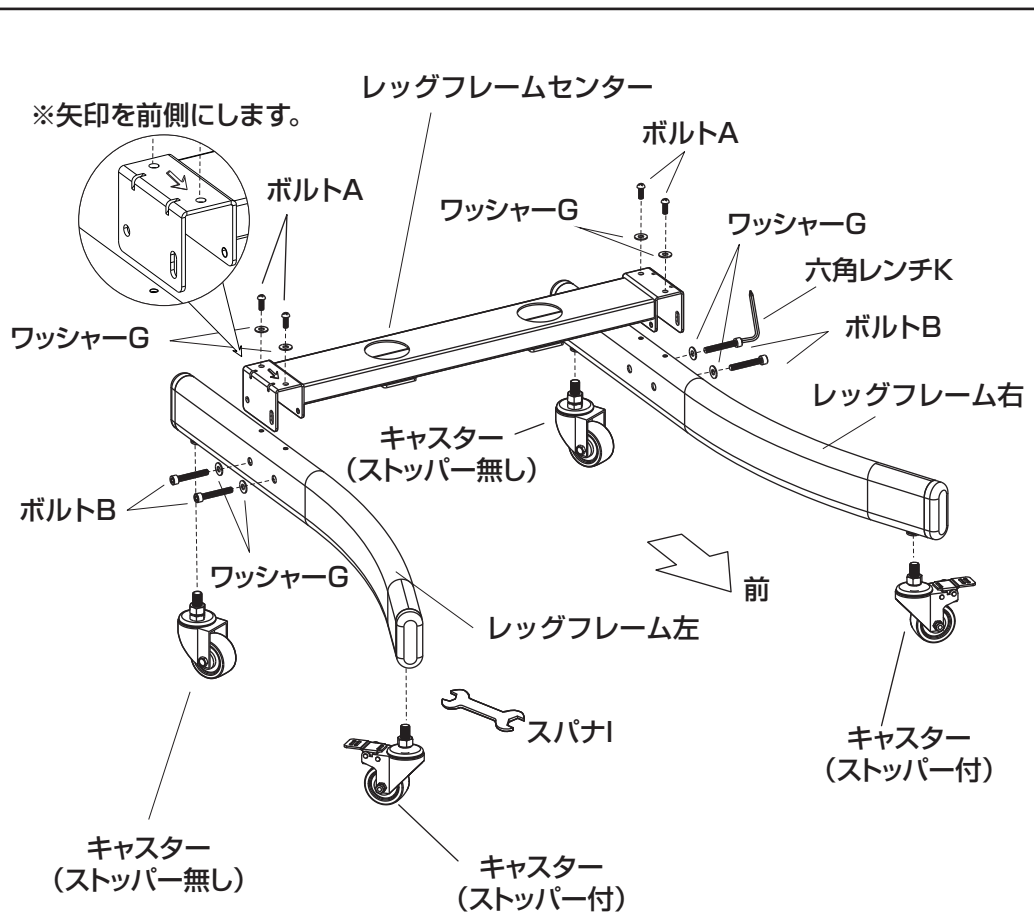
<使用ボルト>

- ボルトA×4本 (M5×14)
- ボルトB×4本 (M6×40)
- ボルトC×4本 (M8×65)
- ボルトD×2本 (M10×35)

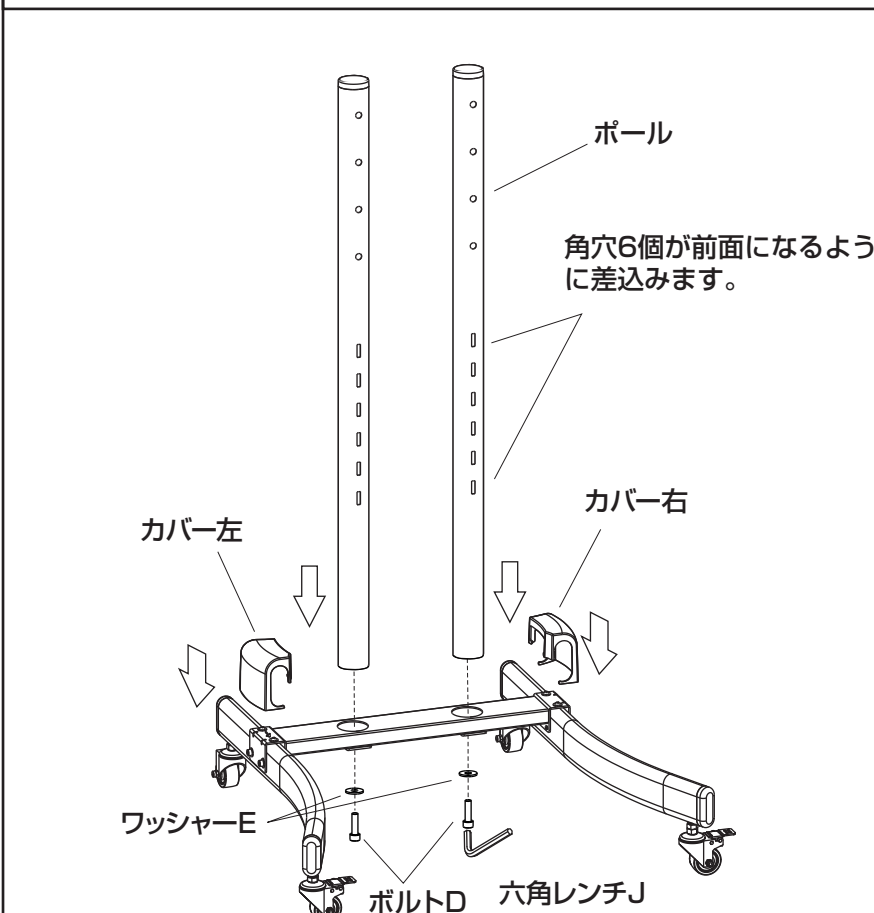
<ディスプレイ取付けセット>

- ボルト4種×各4本
- スペーサー2種×各4個
- ワッシャー2種×各4枚

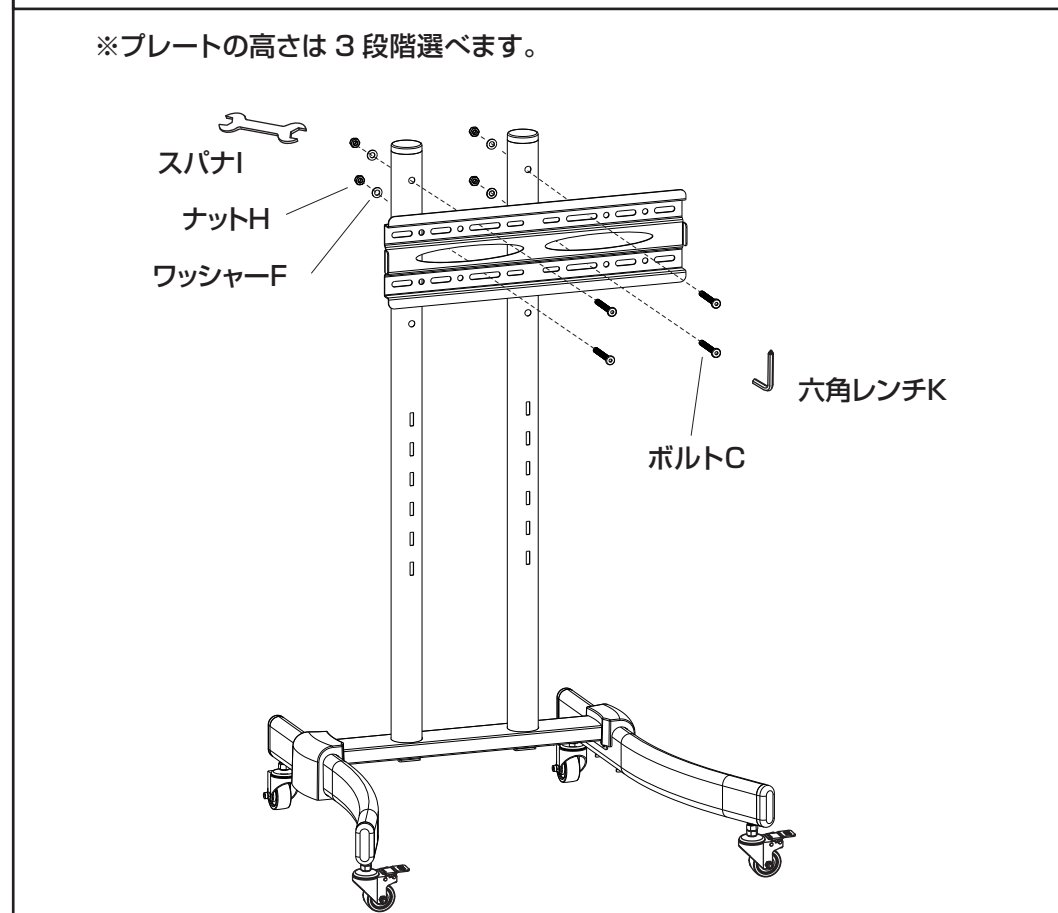
1. レッグフレームを組立てます。



2. レッグフレームにポールとカバーを取付けます。

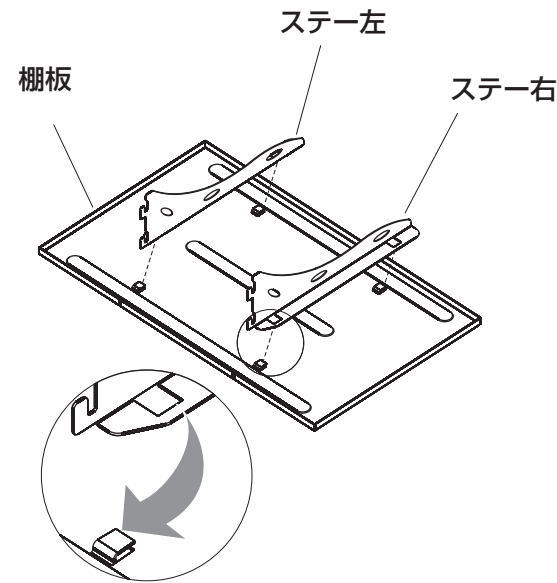


3. ポールにプレートを取付けます。



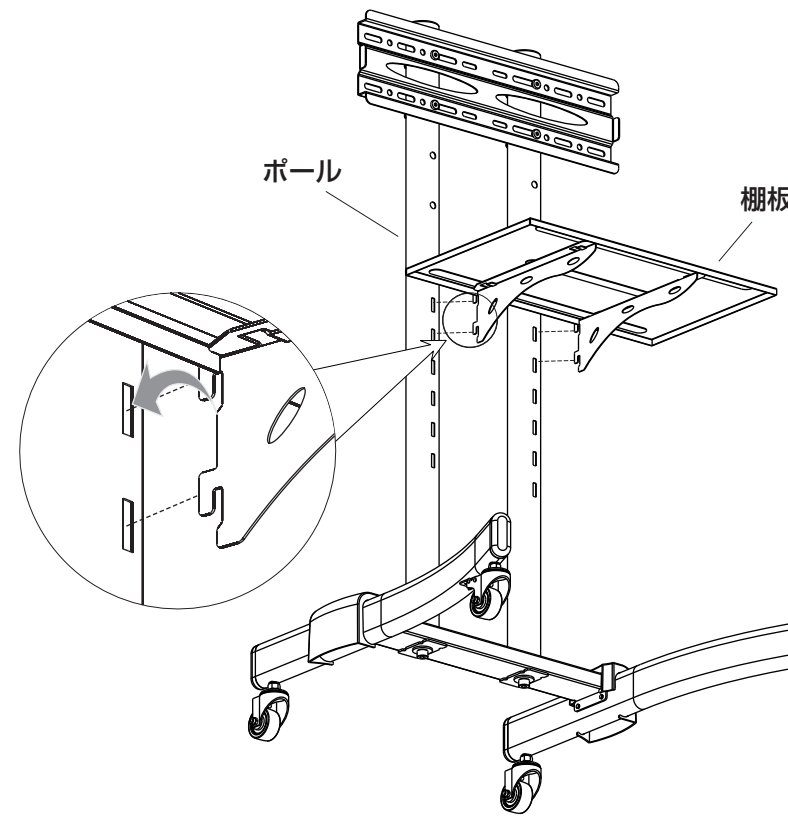
#### 4. 棚板を組立てます。

※後方にステーをスライドさせて取付けます。



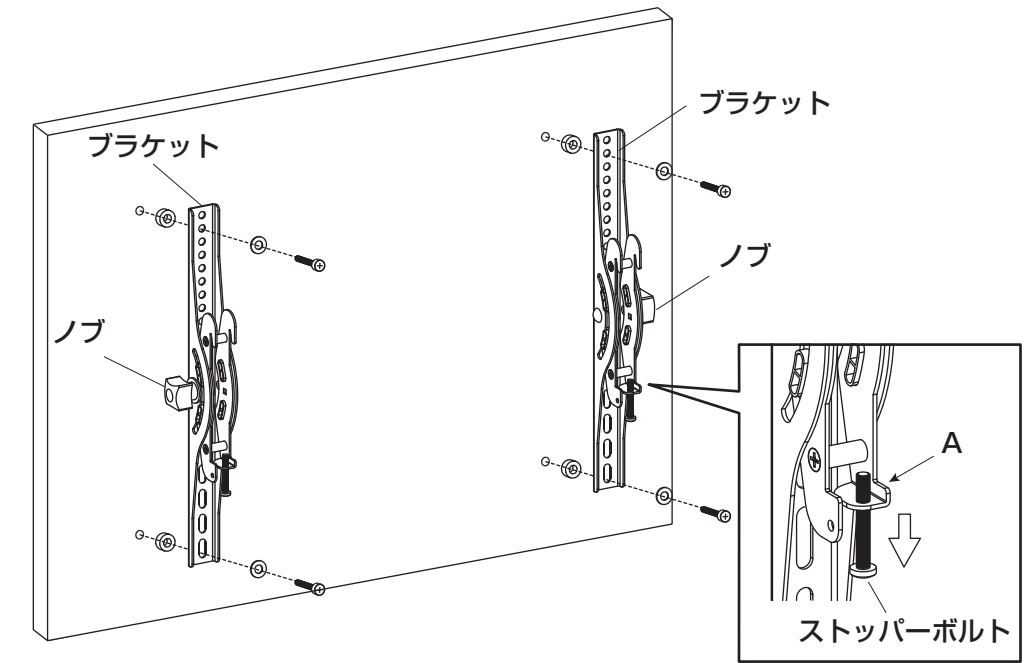
#### 5. ポールに棚板を取付けます。

※棚板はポールの角穴に任意の位置で引っ掛けて取付けます。



#### 6. ディスプレイにブラケットを取付けます。

※付属のディスプレイ取付けセットのボルト、ワッシャー、スペーサーなどを組合わせて取付けます。  
ディスプレイに合ったボルトを使用してください。  
※ストッパーボルトの先端が6~7mm残るように下げます。



#### 7. プレートにディスプレイを取付け完成です。

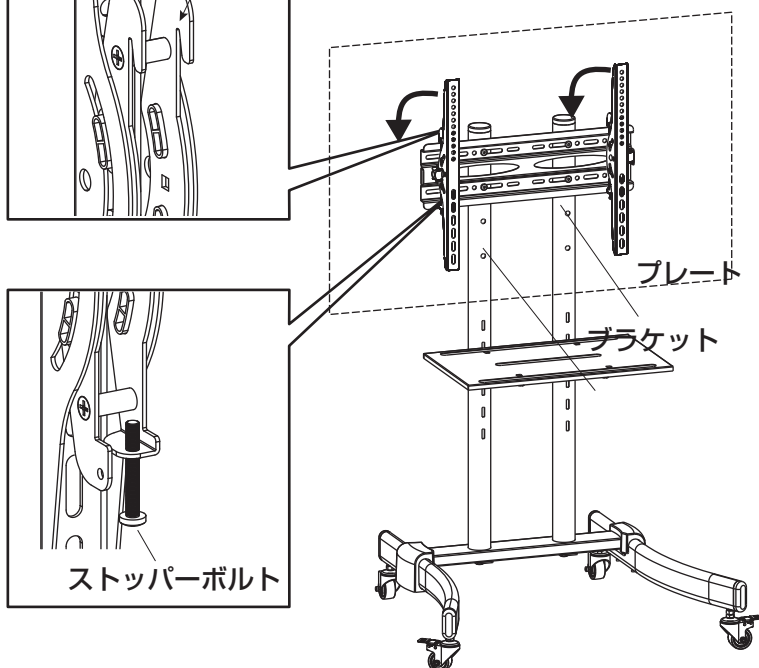
ブラケットのフック部

- ①ブラケットのフック部をプレート引っ掛けて取付けます。
- ②ストッパーボルトを回して固定します。

<注意>

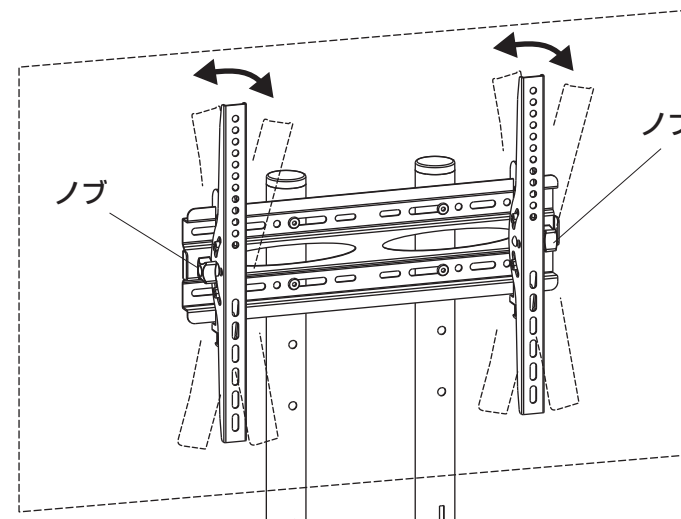
この作業は必ず大人3人以上で行ってください。

※ディスプレイと上置きが当たらないように注意してください。



#### 各部の調節方法

※左右のノブを回して緩めるとディスプレイの角度を調節することができます。  
調節後は必ず左右のノブをしっかりと締付けてください。



#### 使用上のご注意

- ディスプレイは4本のボルトでしっかりと固定してください。
- 可動部分で指をはさまないように気をつけてください。
- ディスプレイの調整は必ず3人以上で行ってください。
- 30kgを超えるディスプレイは取付けしないでください。
- 室温の元で操作してください。
- 2ヶ月毎を目安に、ボルトを締め直してください。
- 本製品を振動のある場所に設置しないでください。
- 用途以外で使用しないでください。
- 部品が外れたままで使用しないでください。
- ボルト・ネジ類がゆるんだまま使用しないでください。
- 本製品を分解・修理・加工・改造はしないでください。
- 本製品に強い振動や衝撃、無理な力を与えないでください。
- 本製品を高温・多湿となる場所や、ほこりや静電気、油煙の多い場所で使用・保管しないでください。
- 本製品を水などの液体で濡らさないでください。  
また、濡れた手で触れないでください。
- お子様には本製品や付属品を触れさせないでください。
- 本製品のお手入れをする場合には、ベンジンやシンナーなどの揮発性有機溶剤が含まれているものは使用しないでください。
- 本製品の故障、またはその使用によって生じた事故や直接、間接の損害については弊社はその責を負わないものとします。  
あらかじめご了承ください。

以上の点に注意して取扱ってください。

#### 製品に関するお問い合わせ

製品の品質管理には細心の注意をはらっていますが、万一、不都合な点や製品に関するお問い合わせなどございましたら、お買い求めの販売店までお気軽にご相談ください。

取扱説明書は大切に保管してください。

この製品を第三者に貸し出すときは、この説明書も共に貸し出し、よく読んでから使用するようご指導ください。

山陽トランスポート株式会社

店舗名: イーサプライ <http://www.esupply.co.jp>

岡山県倉敷市児島神田町1861 TEL: 086-473-9152

B3/AD/KTDaSc