

32~70型対応TVスタンド(EEX-TVS026)組立説明書

この度は、弊社製品をお求めいただきましてありがとうございました。
本製品は組立式になっておりますので、下記の要領で組立ててください。
パッキングケースの中には、下記の部品が入っています。

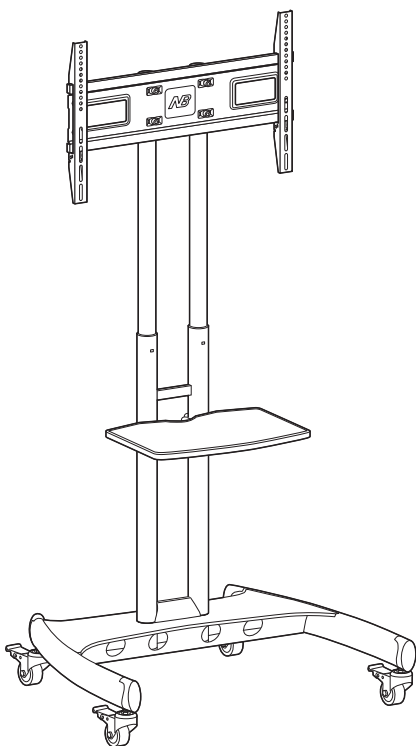
組立説明書は大切に保管してください。

この製品を第三者に貸し出すときは、この説明書も共に貸し出し、よく読んでから使用するようご指導ください。

<用意していただくもの>
手袋 (組立て時のケガ等を防ぐために着用をおすすめします)
プラスドライバー、13mmスパナと17mmのスパナ、
ダンボールまたは毛布

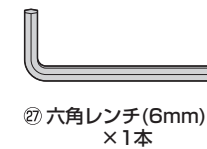
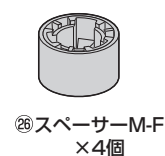
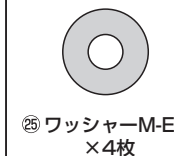
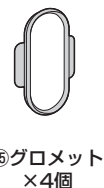
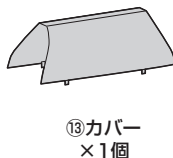
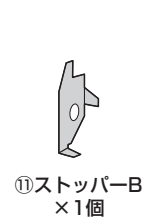
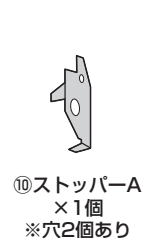
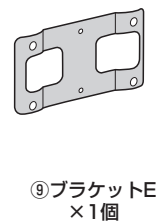
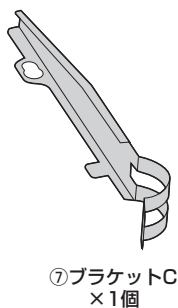
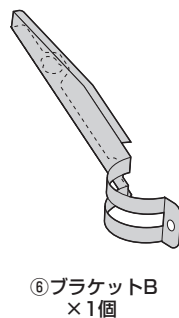
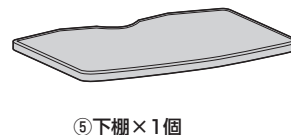
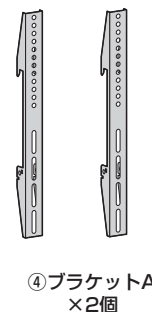
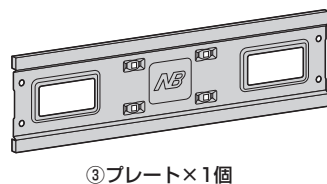
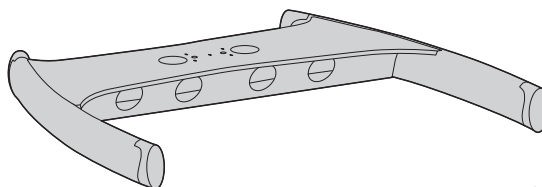
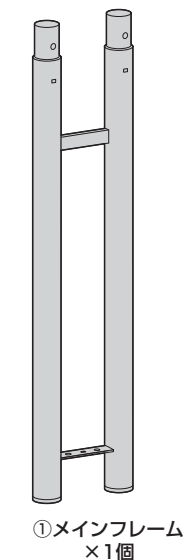
Ver1.0

完成図

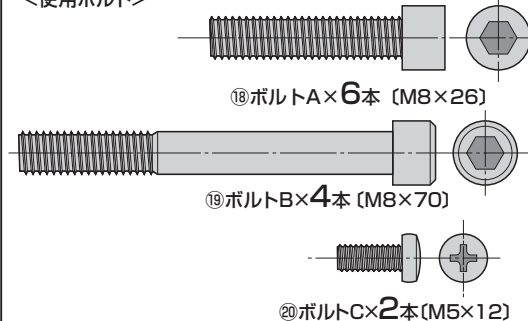


組立て部品

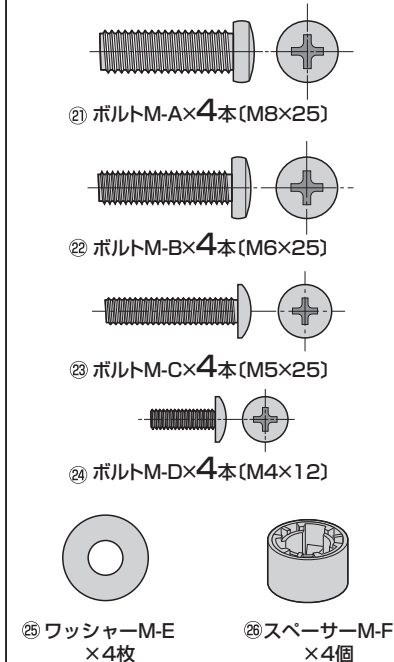
※部品の欠品や破損があった場合は、品番 (EEX-TVS026など) と下記の部品番号 (①~⑳) と部品名 (グロメットなど) をお知らせください。



<使用ボルト>



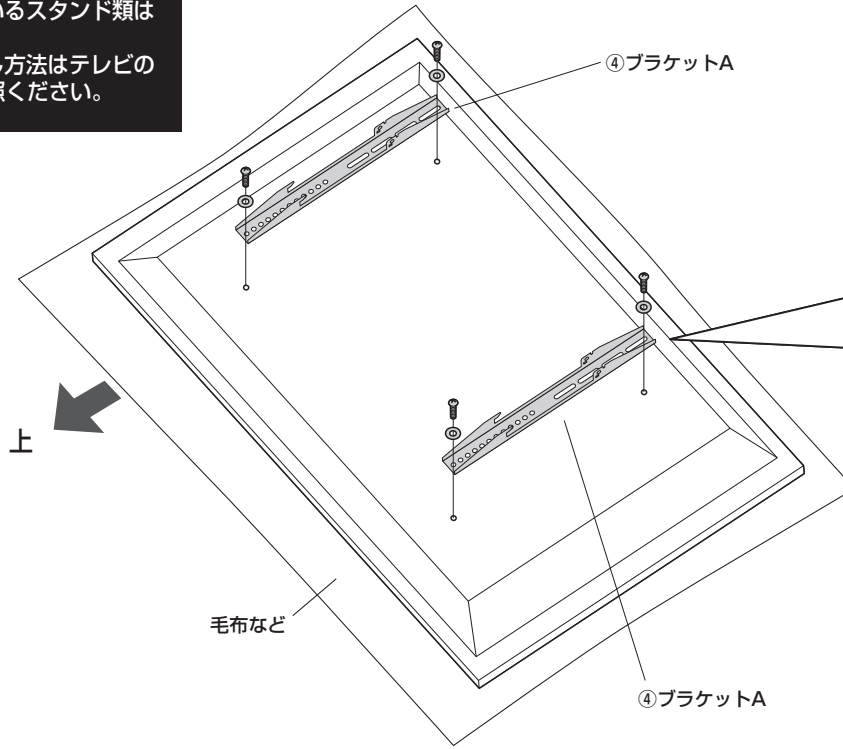
<ディスプレイ取付けボルトセット>



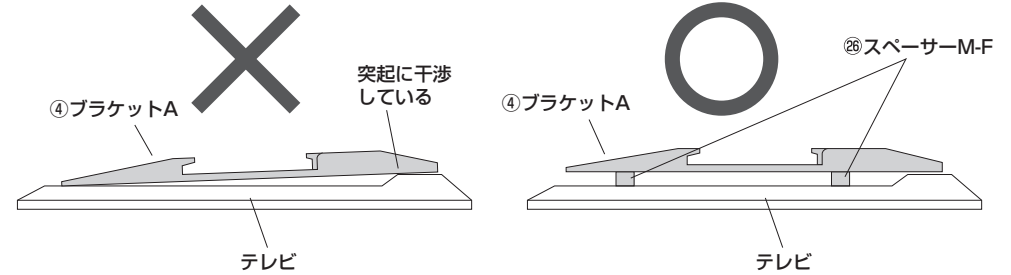
1.テレビ背面にブラケットAを取付けます。

<注意>

- ・毛布などを下に敷き、テレビへの傷や破損に十分ご注意ください。
- ・テレビに付属しているスタンド類は取外してください。スタンド類の取外し方法はテレビの取扱説明書をご参照ください。

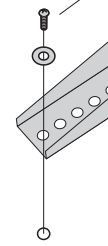


テレビの突起とテレビ用ブラケットAが干渉する場合



ネジ穴がM4の場合

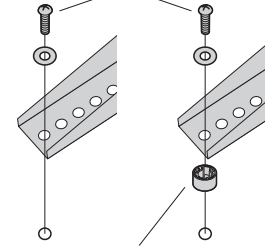
②④ ボルトM-D



※付属のボルトではスペーサーFは使用できません。

ネジ穴がM5、M6の場合

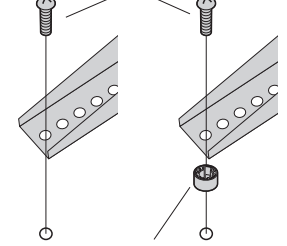
②③ ボルトM-C、②② ボルトM-B



②⑥ スペーサーM-F
(突起と干渉する場合)

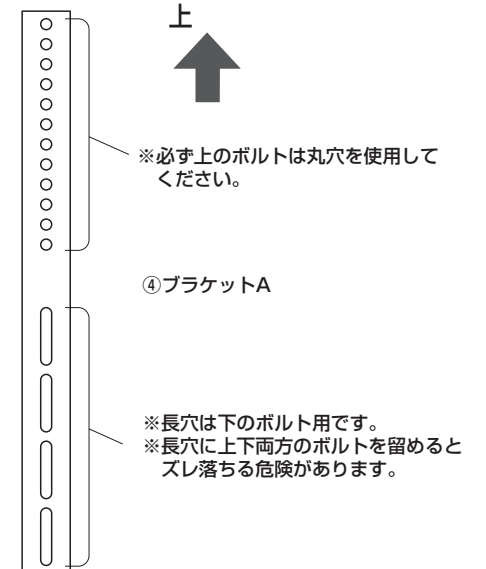
ネジ穴がM8の場合

②① ボルトM-A



②⑥ スペーサーM-F
(突起と干渉する場合)

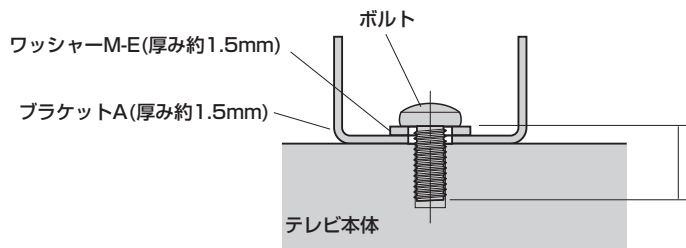
<ブラケット取付け位置の注意>



<ボルトの太さ、長さに関する注意>

- ・ボルトが太すぎたり、長すぎたりするとテレビを破損する場合があります。また、ボルトが短すぎるとテレビがしっかりと固定できず脱落する恐れがあります。取付けに適したボルトの太さ、長さは各テレビによって異なります。必ずテレビの取扱説明書や、メーカーへの問い合わせなどをご確認の上、適切な太さ、長さのボルトを使用してください。
- ・付属のボルトが合わない場合は、強度に十分ご注意ください。市販の適切な太さ、長さのボルトをご用意ください。

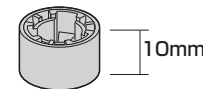
<ボルト選定時の注意点>



ボルトの長さを選ぶ際は、ブラケットの厚み+ワッシャーの厚みを加味してください。

取付け穴断面図

②⑥ スペーサーM-F

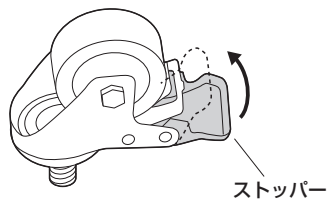


10mm

2. レッグフレームにキャスターを取付けます。

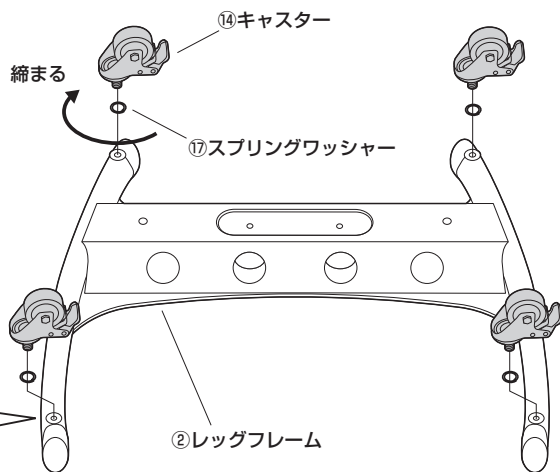
- 1) レッグフレームを裏返します。
- 2) キャスターのストッパーを矢印の方向に折り曲げ、キャスターの回転をロックします。

⑭キャスター



ストッパー

- 3) レッグフレームにキャスターを取付けます。



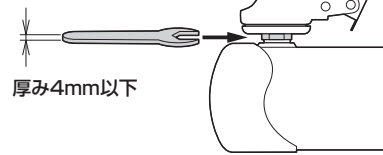
縮まる

⑭キャスター

⑰スプリングワッシャー

②レッグフレーム

- 4) 最後に市販の厚み4mm以下の17mmのスパナでしっかり締めてください。

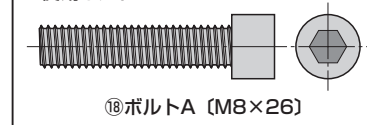


厚み4mm以下

3. レッグフレームにメインフレームを差込みます。

- 1) レッグフレームを裏返します。
- 2) レッグフレームにメインフレームを差込みます。
- 3) ボルトで固定します。

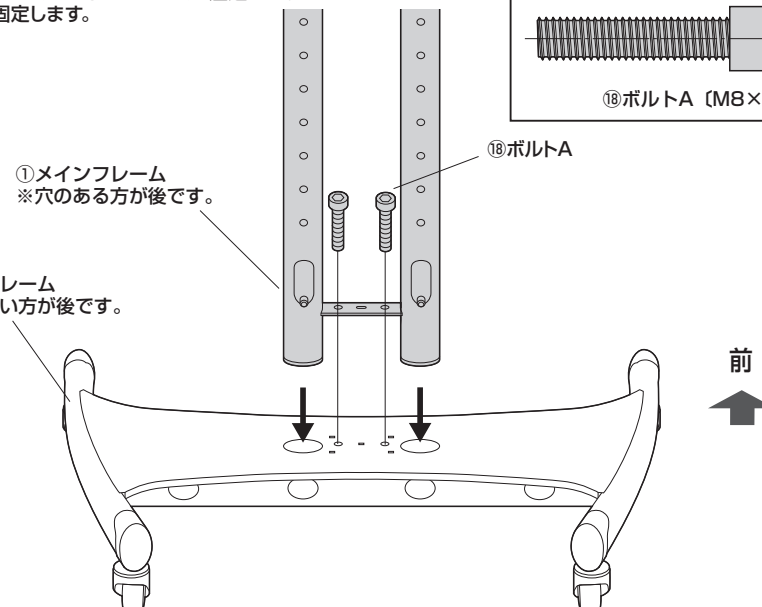
<使用ボルト>



⑱ボルトA (M8×26)

- ①メインフレーム
※穴のある方が後です。

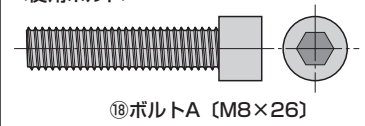
- ②レッグフレーム
※幅のせまい方が後です。



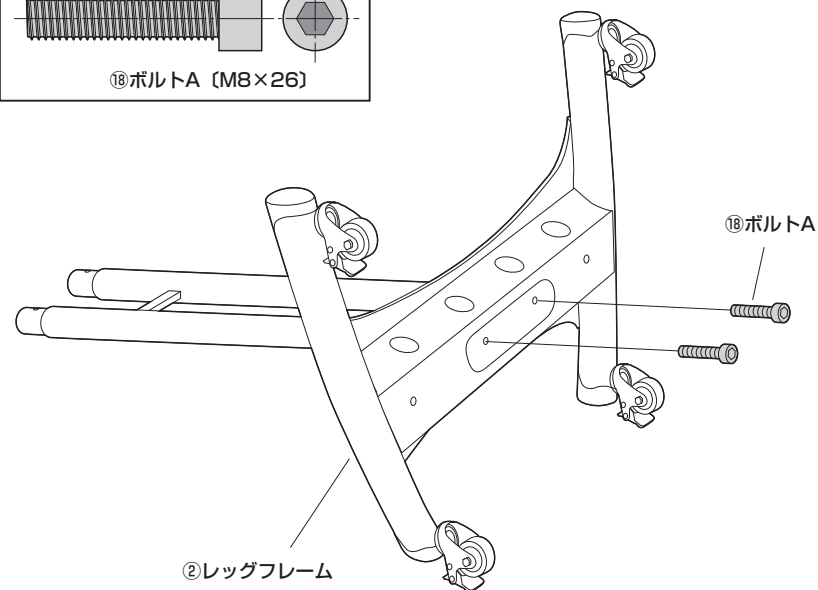
前

4. レッグフレームとポールを固定します。

<使用ボルト>



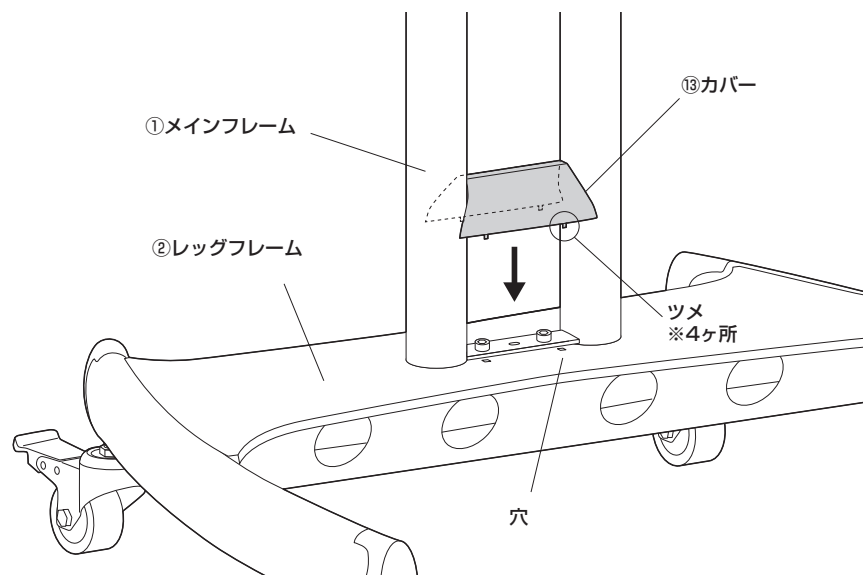
⑱ボルトA (M8×26)



②レッグフレーム

5. レッグフレームにカバーを取付けます。

- 1) メインフレームの間にカバーを入れます。
- 2) レッグフレームの穴にカバーのツメを差込んで取付けます。



①メインフレーム

②レッグフレーム

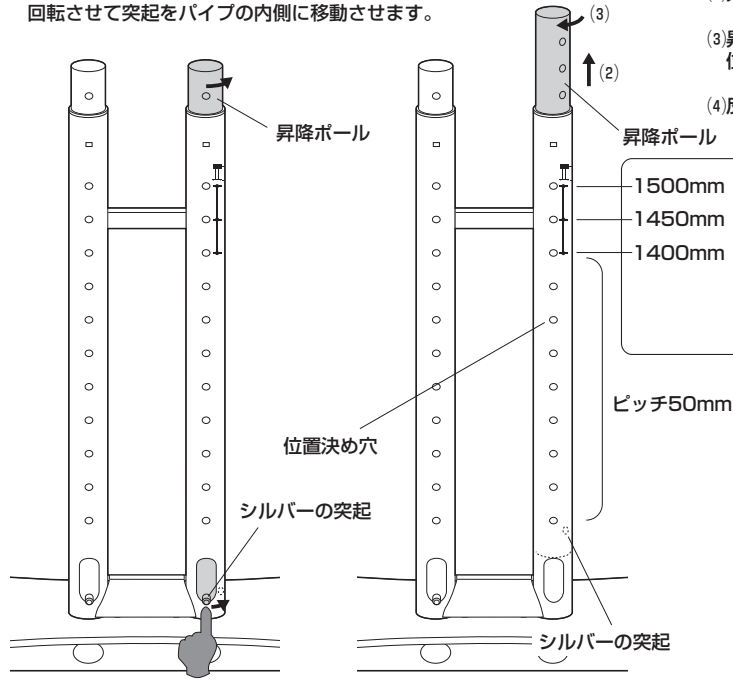
⑬カバー

ツメ
※4ヶ所

穴

6.メインフレームの高さを調節します。

- (1)シルバーの突起を押し込んだ状態で昇降ポールを回転させて突起をパイプの内側に移動させます。

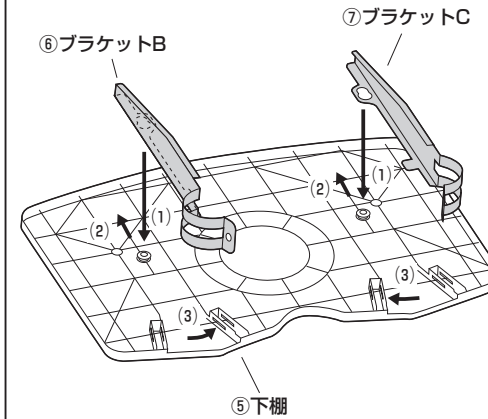


- (2)昇降ポールを任意の高さまで、引き上げます。
 (3)昇降ポールを回転させて、シルバーの突起が位置決め穴から飛び出すようにします。
 (4)反対側の昇降ポールも同じ高さにします。

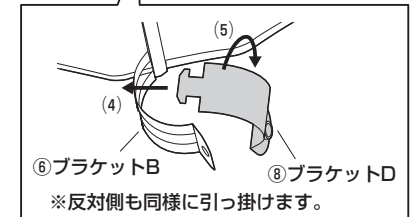
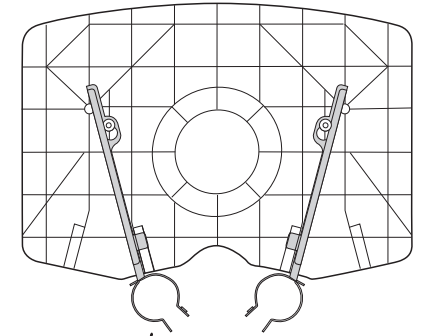


7.下棚にブラケットを取付けます。

- (1)ブラケットBとCを下棚の突起に差込みます。
 (2)ブラケットBとCを矢印の方向にスライドさせます。
 (3)ブラケットBとCを内側に回転させて、ブラケットBとCの突起を穴に差込みます。



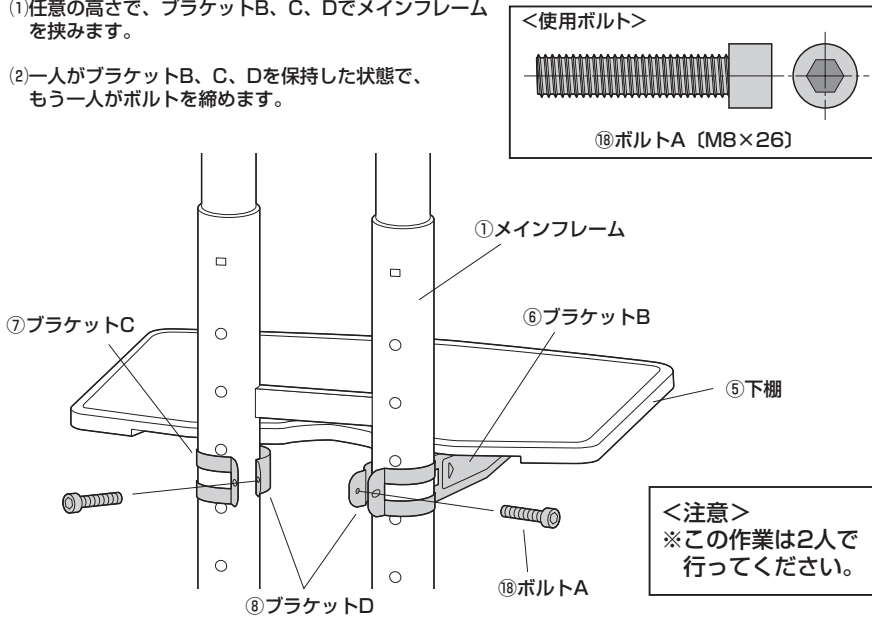
- (4)ブラケットBにブラケットDを差込みます。
 (5)ブラケットDを捻って引っ掛けます。
 ※ブラケットCにも同様に引っかけます。



8.メインフレーム到下棚を取付けます。

- (1)任意の高さで、ブラケットB、C、Dでメインフレームを挟みます。

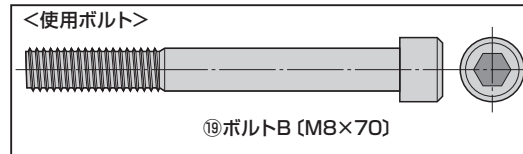
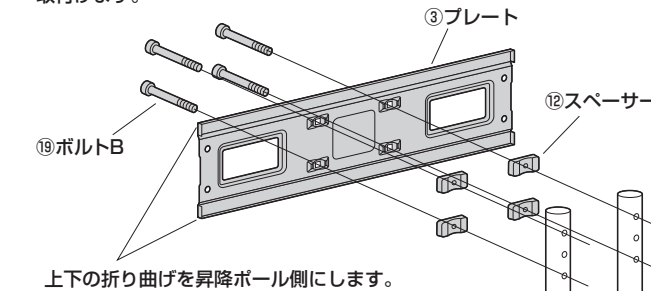
- (2)一人がブラケットB、C、Dを保持した状態で、もう一人がボルトを締めます。



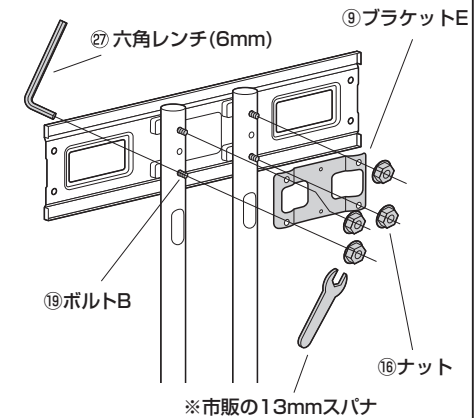
<注意>
 ※この作業は2人で行ってください。

9.メインフレームにプレートを取付けます。

- (1)昇降ポールにプレートとスペーサーをボルトB差込んで取付けます。

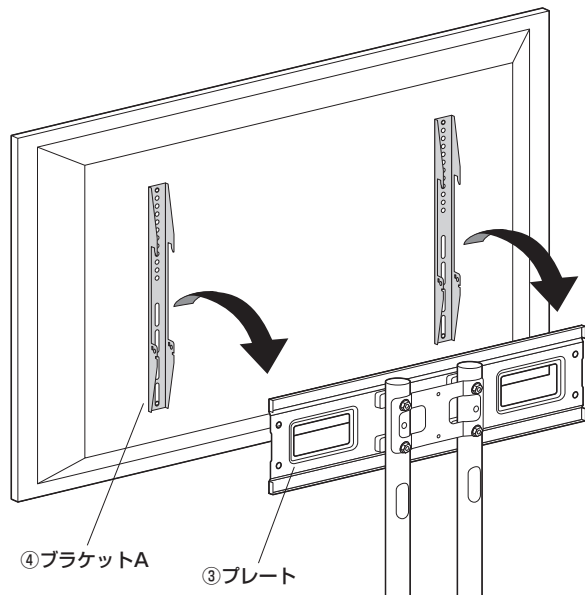


- (2)ボルトBにブラケットEを差込んでナットで取付けます。
 ※六角レンチと市販の13mmのスパナでしっかり締めてください。



10.プレートにテレビを取付けます。

(1)プレートにブラケットAを引っ掛けます。

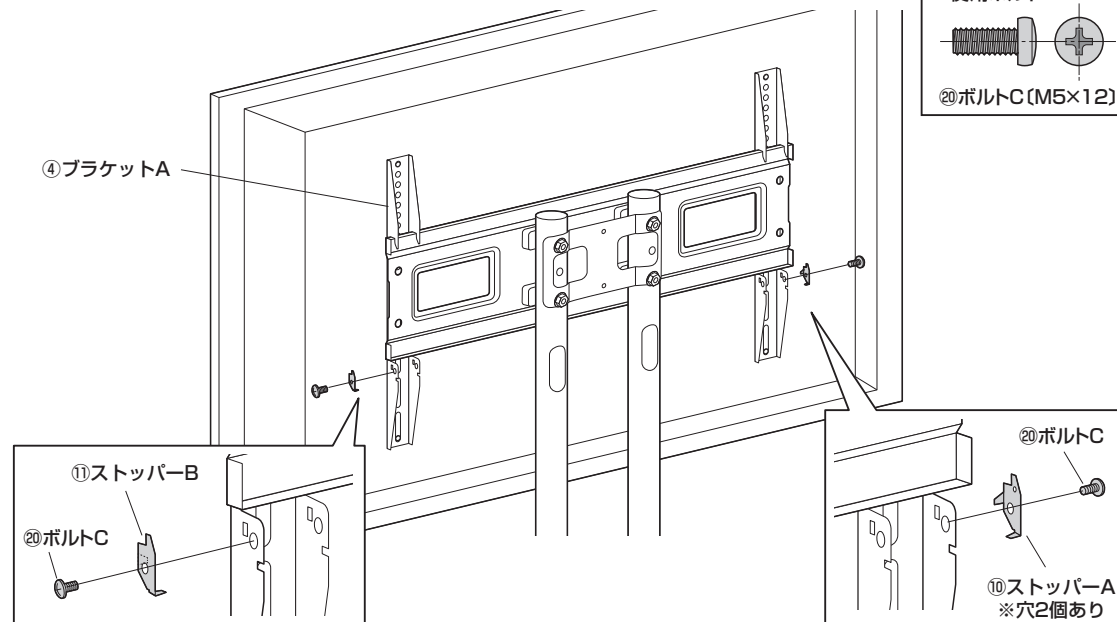


※テレビが中央になるように引っ掛けます。

<注意>
※この作業は必ず大人2人以上で行ってください。

<注意>
※指などを挟まないように十分ご注意ください。

(2)ブラケットAにストッパーAとBのツメを差込むように取付けます。



<使用ボルト>

②⑩ボルトC (M5×12)

⑪ストッパーB

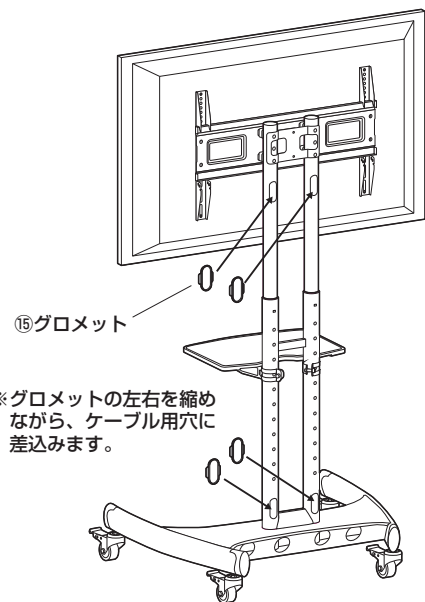
②⑩ボルトC

②⑩ボルトC

⑩ストッパーA

※穴2個あり

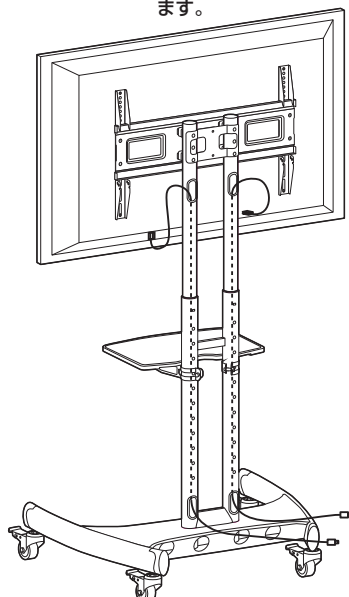
11.グロメットを取付けて完成です。



※グロメットの左右を縮めながら、ケーブル用穴に差込みます。

配線方法

※メインフレーム背面の穴にケーブルを通すことができます。



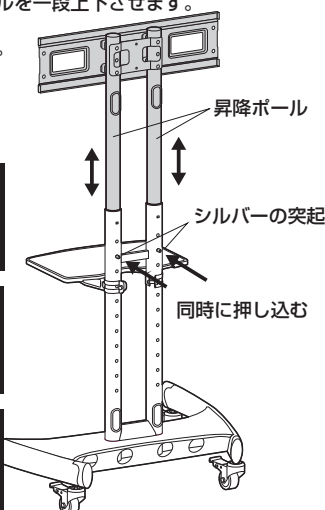
高さの調節方法

- (1)ストッパーAとBを取外します。
- (2)テレビを降ろします。
- (3)一人がメインフレーム背面の左右2ヶ所のシルバーの突起を同時に押し込み、もう一人が昇降ボールを一段下させます。(一段づつ移動させてください)
- (4)プレートにテレビを取付けます。
- (5)ストッパーAとBを取付けます。

<注意>
※この作業はテレビを降ろしてから行ってください。

<注意>
※この作業は必ず大人2人以上で行ってください。

<注意>
※指などを挟まないように十分ご注意ください。



升降ボール

シルバーの突起

同時に押し込む

使用上のご注意

【取扱い上の注意】

- 可動部に手足などを挟まないように注意してください。
- 製品の上に腰掛けたり、乗らないでください。
- 加熱した鍋、湯沸かし器、アイロン等を直接置かないでください。
- 直射日光またはストーブの熱、クーラーの風が当たる場所や高温、湿気及び乾燥の著しい場所を避けてください。
- 必ず屋内の平坦で安定した場所で使用してください。
- 物を載せた状態で移動させないでください。
- 著しい汚れを落とす場合は、薄めた中性洗剤を使用してください。
- 用途以外で使用しないでください。
- 分解、改造、修理をしないでください。
- 部品を外したり、部品が外れたままで使用しないでください。
- ボルト・ネジ類がゆるんだまま使用しないでください。
- 耐荷重以上の重さの物や、積み重ね禁止の物を乗せないでください。
- 移動する頻度に応じて、定期的にキャスター取付けボルトを締めてください。

以上の点に注意して取扱ってください。

製品に関するお問い合わせ

製品の品質管理には細心の注意をはらっていますが、万一、不都合な点や製品に関するお問い合わせなどございましたら、お問い合わせの販売店までお気軽にご相談ください。