

テレビスタンド(EEX-TVS037シリーズ)組立説明書

この度は、弊社製品をお買求めいただきましてありがとうございました。
本製品は組立式になっておりますので、下記の要領で組立ててください。
パッキングケースの中には、下記の部品が入っています。

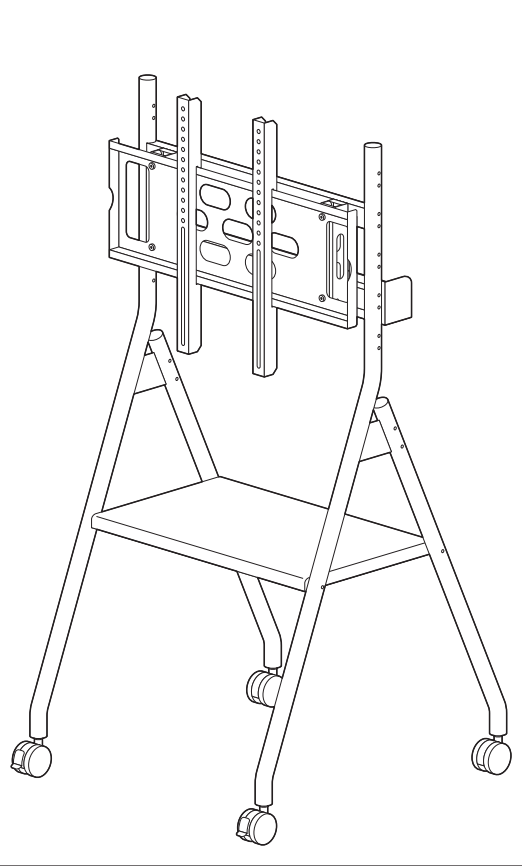
組立説明書は大切に保管してください。

この製品を第三者に貸し出すときは、この説明書も共に貸し出し、よく読んでから使用するようご指導ください。

<用意していただくもの>
プラスドライバー、マイナスドライバー、六角レンチ(4mm)、毛布など、手袋(組立て時のケガ等を防ぐために着用をおすすめします)

Ver.1.0

完成図



<注意>

指などを挟まないように十分ご注意ください。
組立て時のケガ等を防ぐために、手袋の着用をおすすめします。

<注意>

テレビを取付ける時に毛布などが必要です。
ご注意ください。

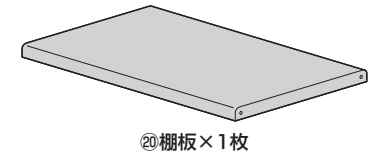
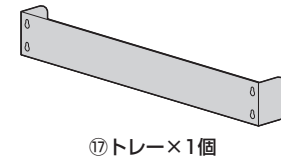
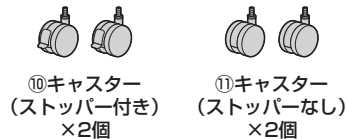
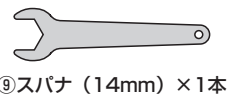
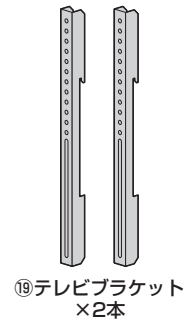
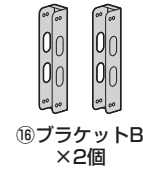
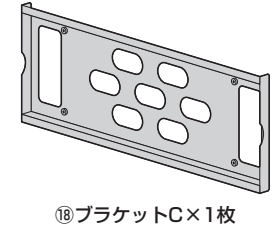
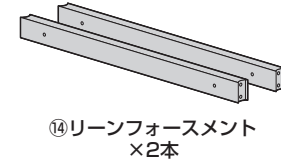
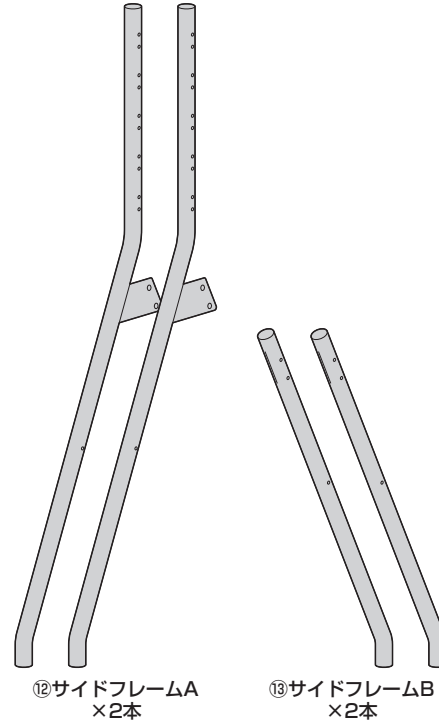
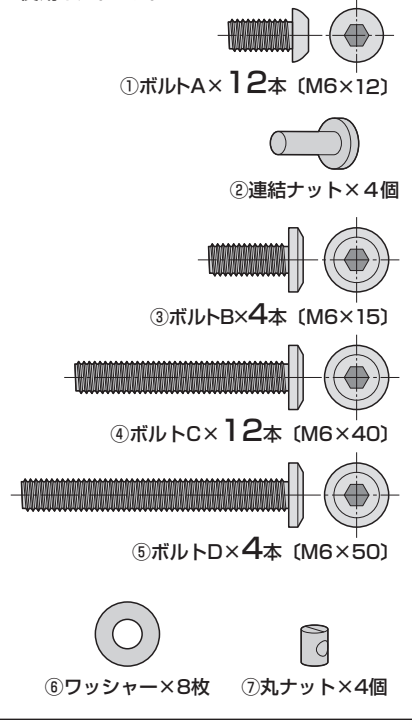
<注意>

テレビの取付けに適したボルトの長さは各テレビによって異なります。必ずテレビの取扱説明書や、メーカーへの問い合わせなどでご確認の上、取付けるボルトの長さを決めてください。

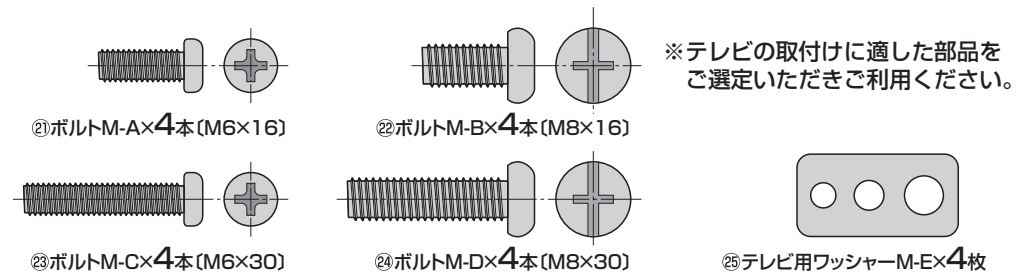
組立て部品

※部品の欠品や破損があった場合は、品番(EEX-TVS037BRBKなど)と下記の部品番号(①~⑳)と部品名(ワッシャーなど)をお知らせください。

<使用ボルトセット>



<テレビ取付け用ボルトセット>



1. テレビにテレビブラケットを取付けます。

<注意>

ボルトが長すぎるとテレビを破損する場合があります。また、ボルトが短すぎるとテレビがしっかりと固定できず脱落する恐れがあります。取付けに適したボルトの長さは各テレビによって異なります。必ずテレビの取扱説明書や、メーカーへの問い合わせなどでご確認の上取付けるボルトの長さを決めてください。

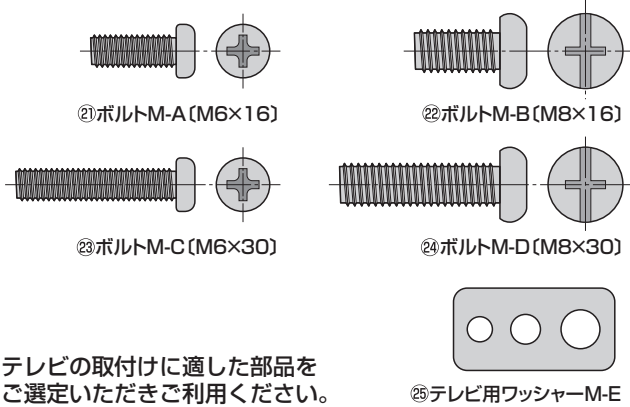
<注意>

テレビに付属しているスタンド類は取外してください。スタンド類の取外し方法はテレビの取扱説明書をご参照ください。

<注意>

毛布などを下に敷き、テレビへの傷や破損に十分ご注意ください。

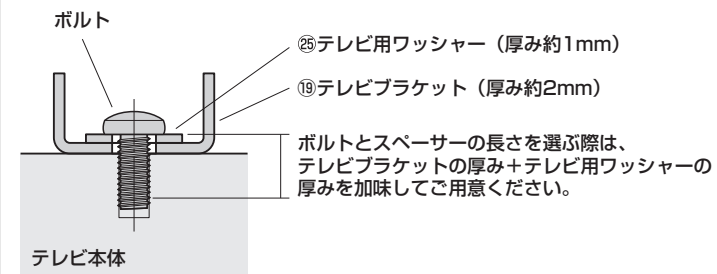
<テレビ取付け用ボルトセット>



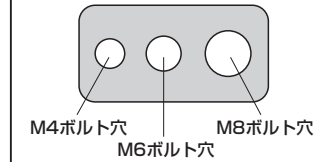
ボルト選定時の注意

※付属のボルトが最後まで締まらない、またボルトが少ししか回っていないなど、ボルトが合わない場合は強度に十分ご注意の上、市販の適切なサイズのボルトをご用意ください。

<取付け穴断面図>



テレビ用ワッシャーの穴は使用するボルトに合った場所を使ってください。

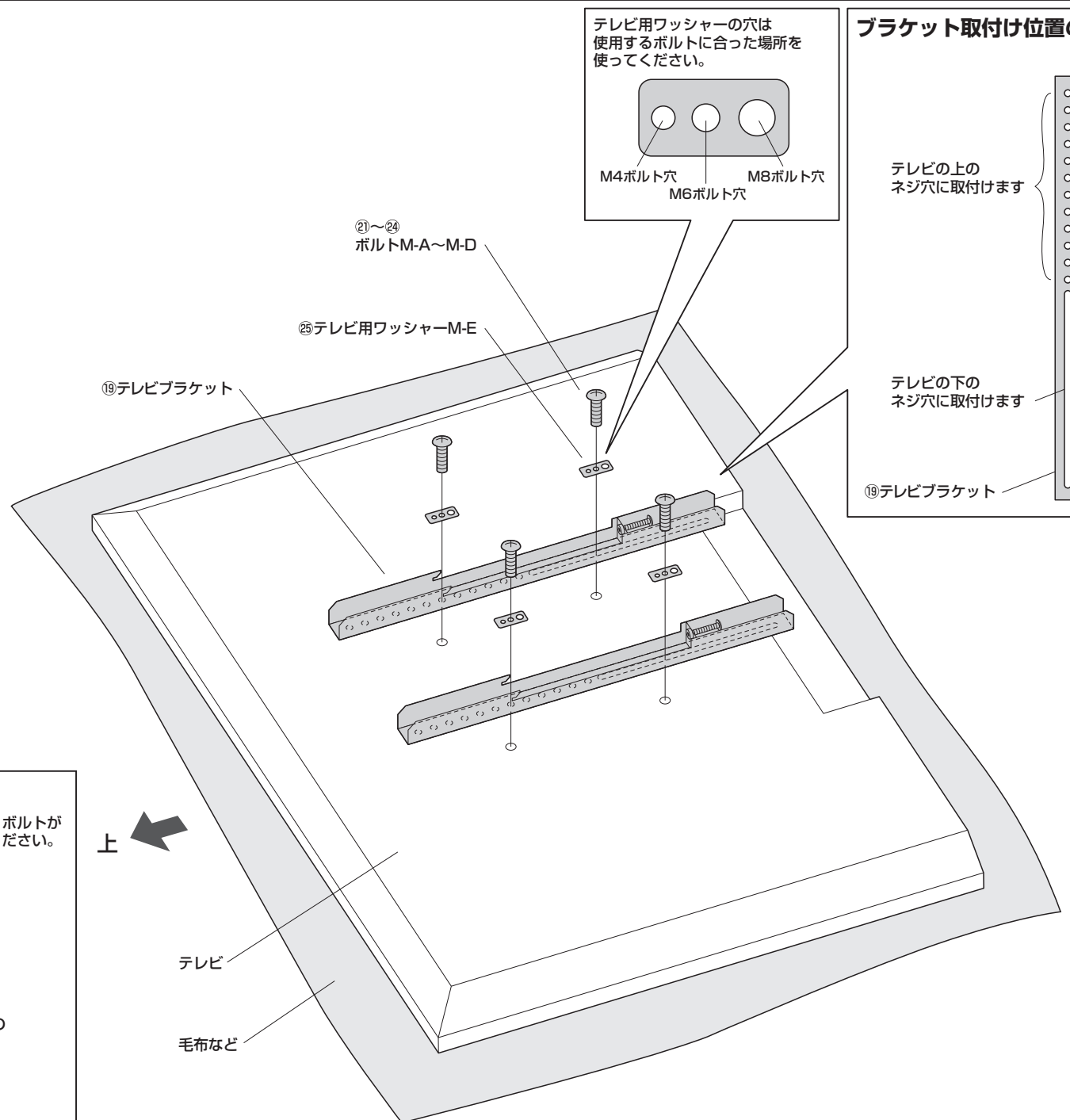


ブラケット取付け位置の注意

テレビの上のネジ穴に取付けます

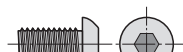
テレビの下のネジ穴に取付けます

①テレビブラケット

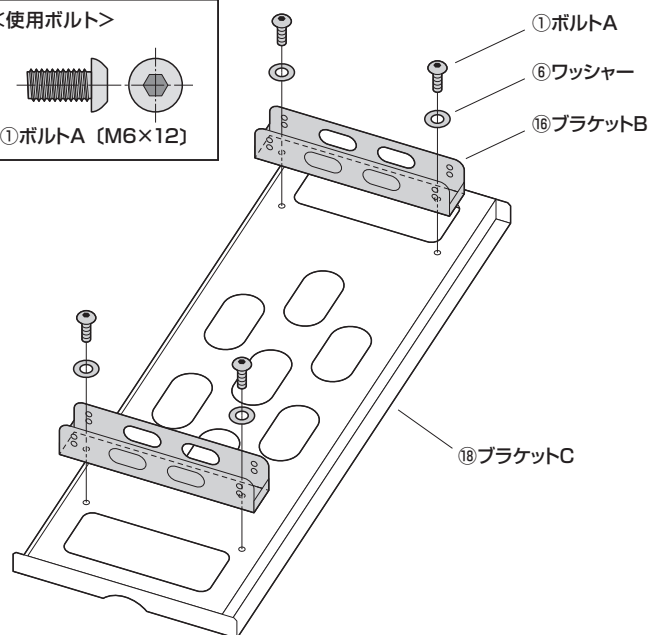


2. ブラケット C にブラケット B を取付けます。

<使用ボルト>

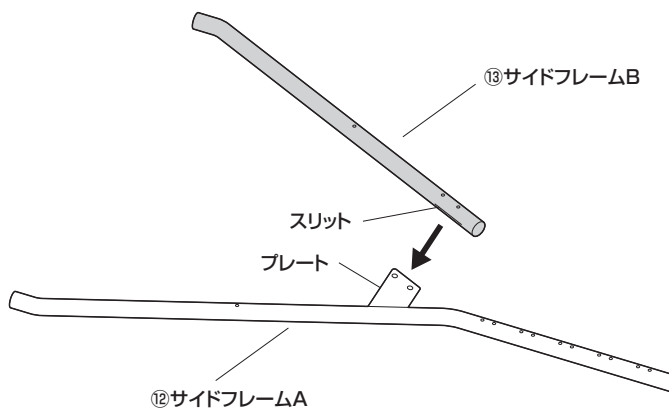


①ボルトA (M6×12)

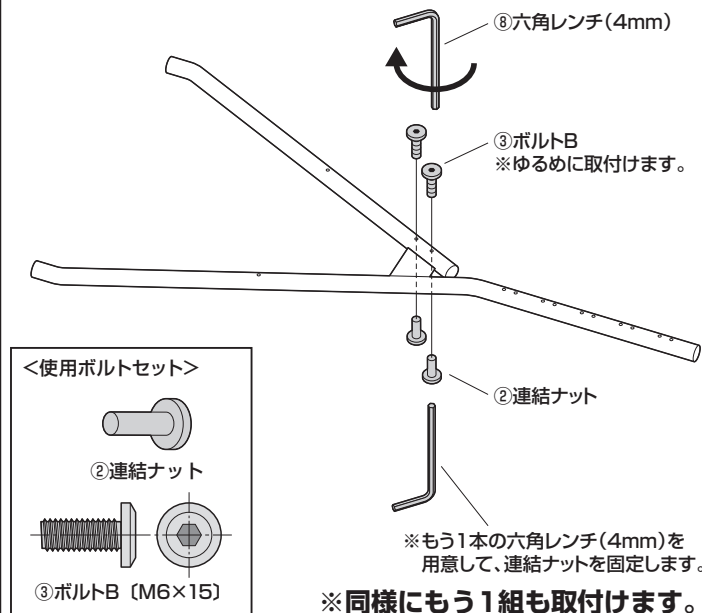


3. サイドフレーム A にサイドフレーム B を取付けます。

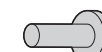
① プレートをスリットに差し込みます。



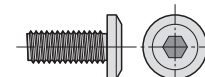
② ボルトBと連結ナットで固定します。



<使用ボルトセット>

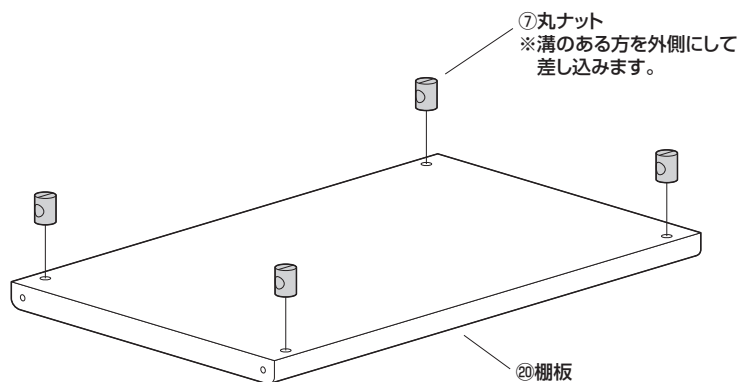


②連結ナット



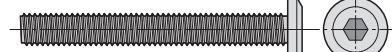
③ボルトB (M6×15)

4. 棚板に丸ナットを取付けます。

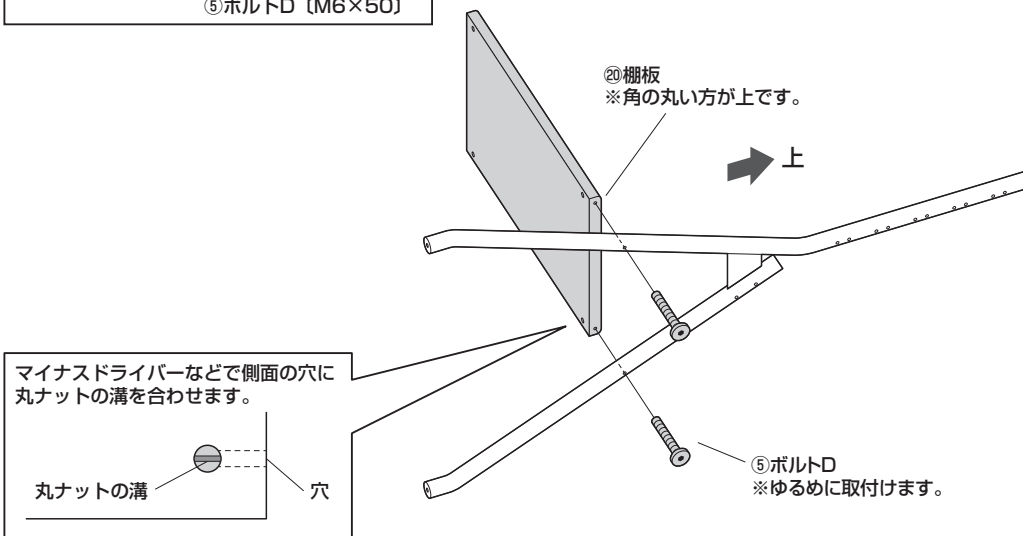


5. 片方のサイドフレームに棚板を取付けます。

<使用ボルト>

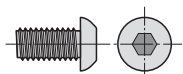


⑤ボルトD (M6×50)

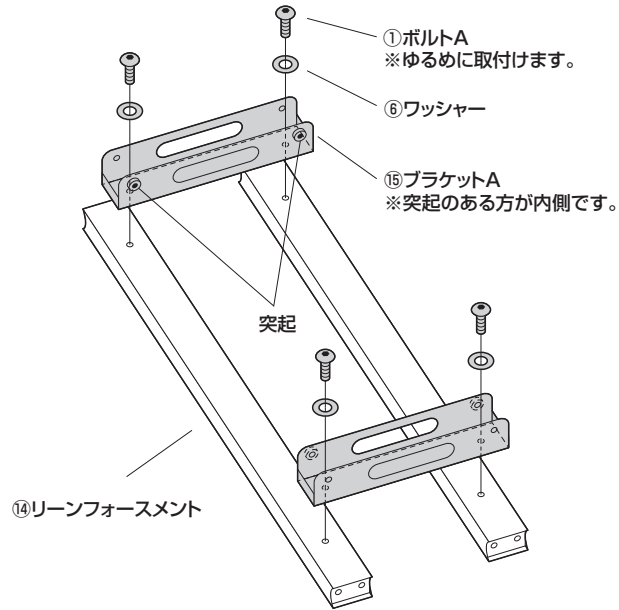


6. リーンフォースメントにブラケット A を取付けます。

<使用ボルト>

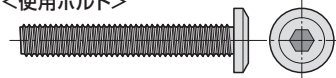


①ボルトA (M6×12)



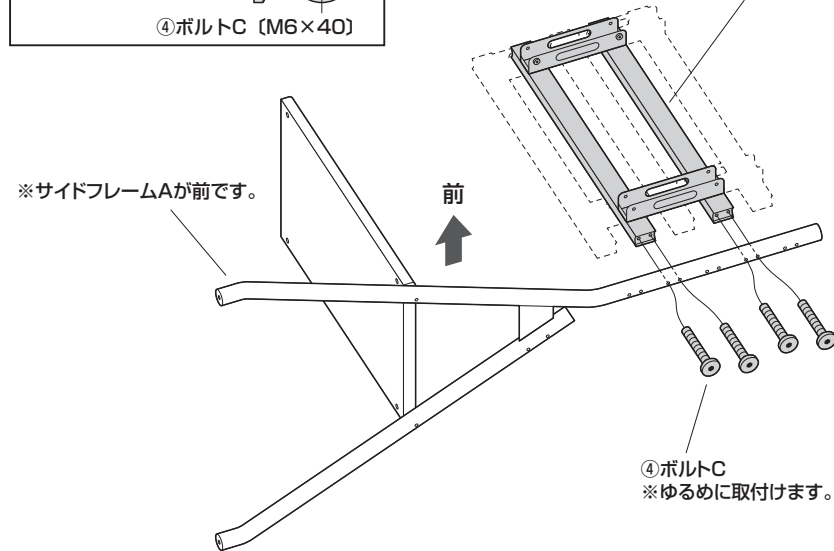
7. 片方のサイドフレームにリーンフォースメントを取付けます。

<使用ボルト>



④ボルトC (M6×40)

⑭リーンフォースメント
※ブラケットAの付いている方が前です。
※任意の位置に取付けます。



8. もう1つのサイドフレームを取付けます。

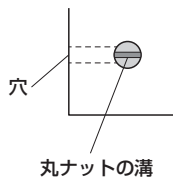
①ボルトDで棚板に取付けます。



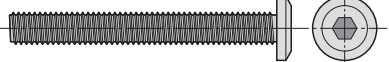
⑤ボルトD
※ゆるめに取付けます。

サイドフレーム
※サイドフレームAが前です。

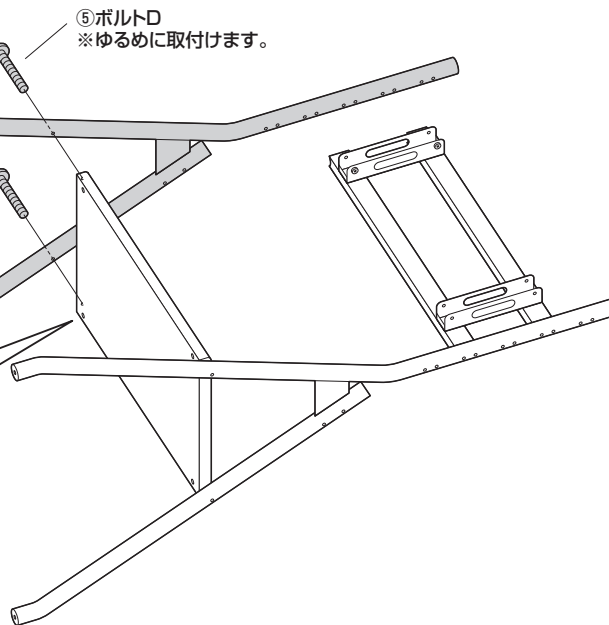
マイナスドライバーなどで
側面の穴に丸ナットの溝を
合わせます。



<使用ボルト>



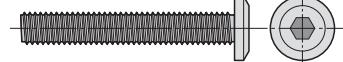
⑤ボルトD (M6×50)



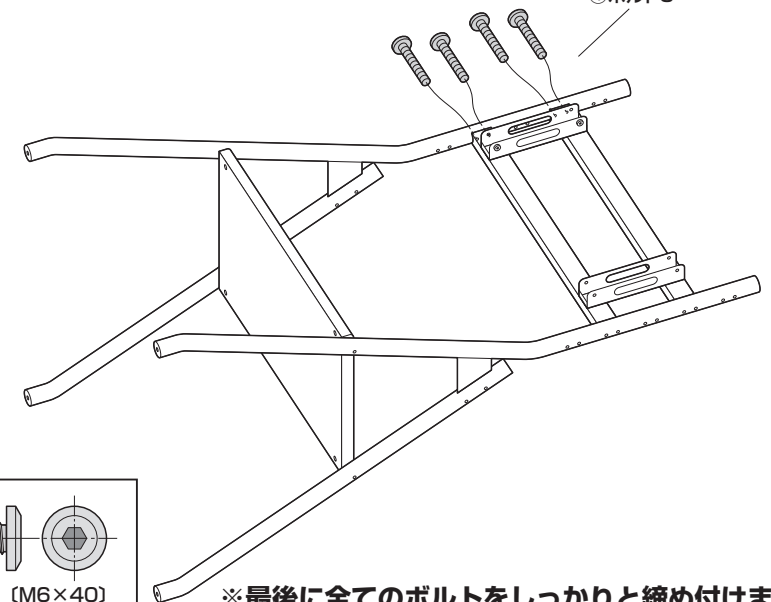
②ボルトCでリーンフォースメントに取付けて、固定します。

④ボルトC

<使用ボルト>

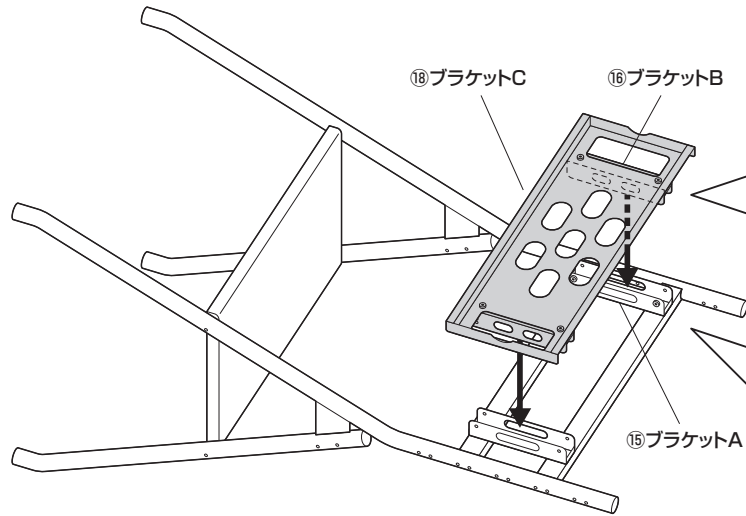


④ボルトC (M6×40)



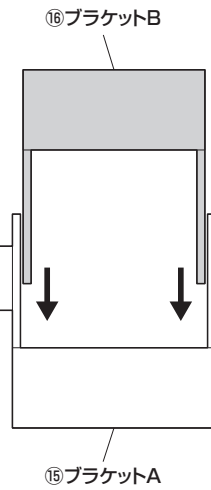
9. ブラケット C を取付けます。

❶ ブラケット A に ブラケット B を差し込みます。

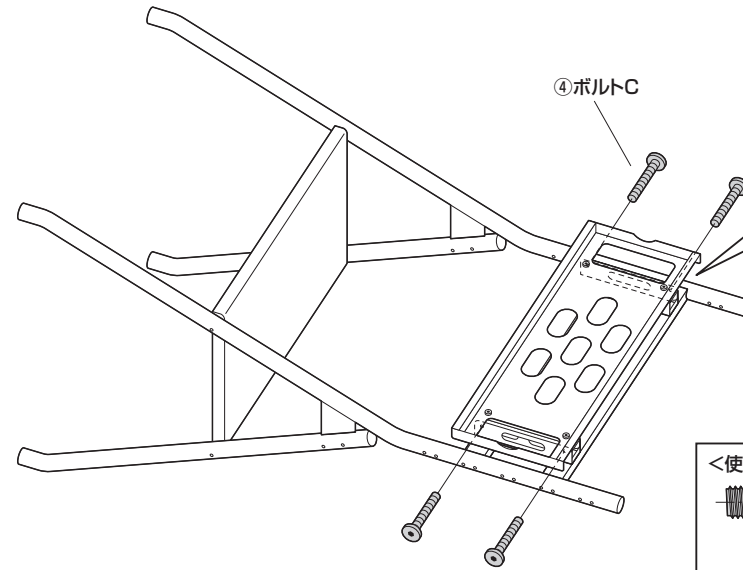


<横から見た図>

※ ブラケット B は ブラケット A の内側に差し込みます。

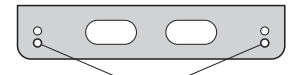


❷ ボルト C で固定します。

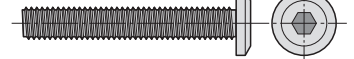


<横から見た図>

16 ブラケット B



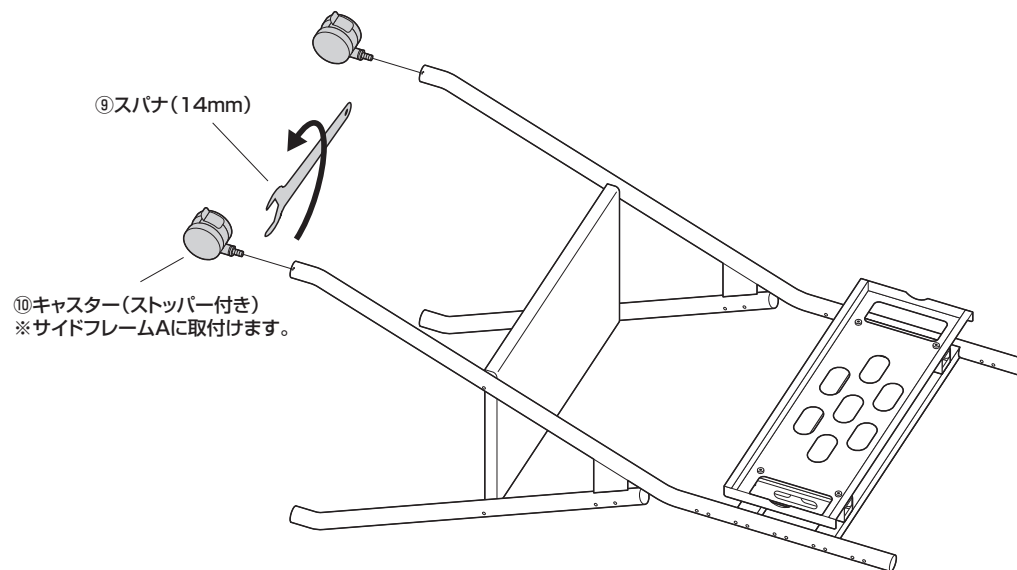
<使用ボルト>



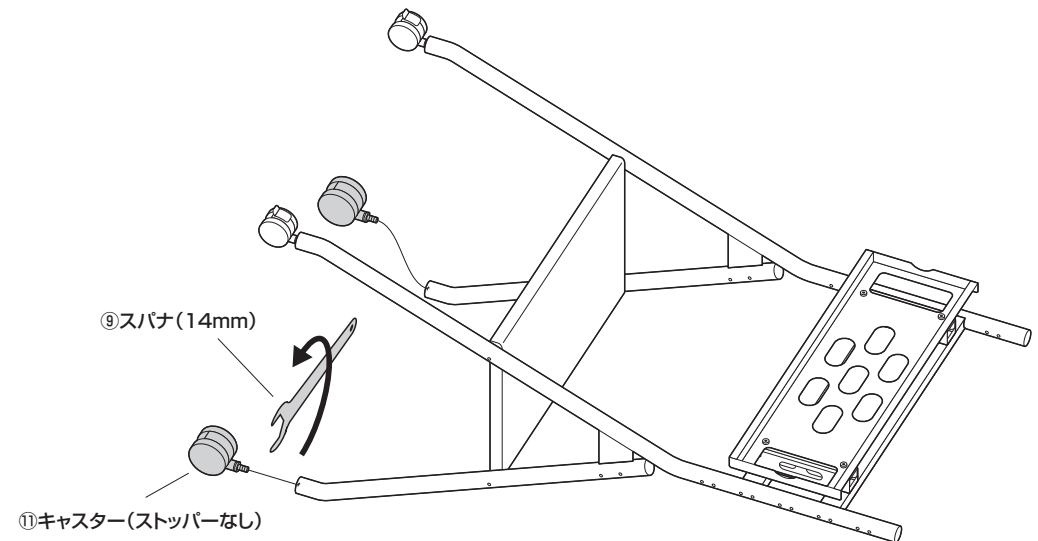
4 ボルト C (M6×40)

10. キャスターを取付けます。

❶ キャスター (ストッパー付き) を取付けます。



❷ キャスター (ストッパーなし) を取付けます。

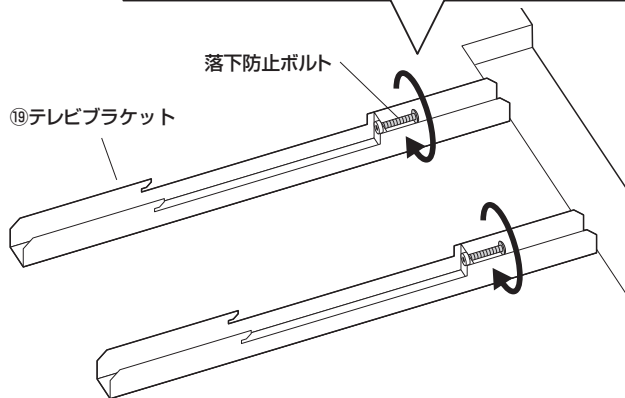


11. テレビを取付けます。

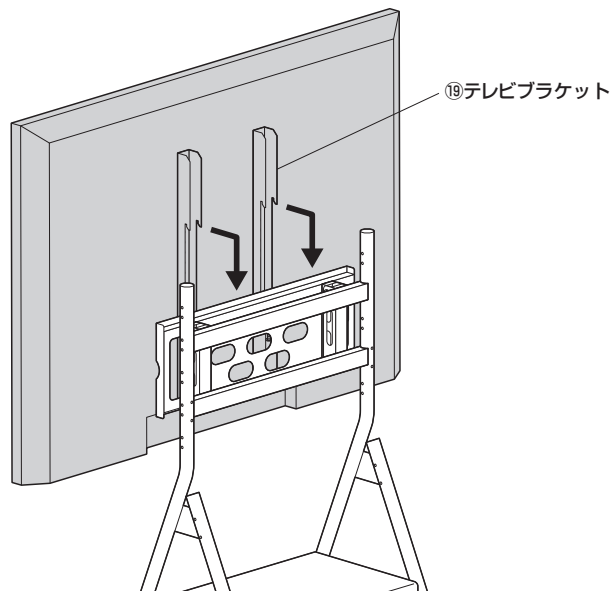
① テレビブラケットの落下防止ボルトをゆるめます。

<横から見た図>

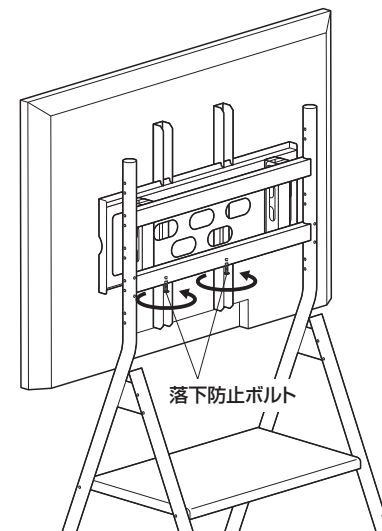
落下防止ボルト
※先端が隠れるまでゆるめます。



② 本体を起こし、テレビブラケットを引っ掛けます。

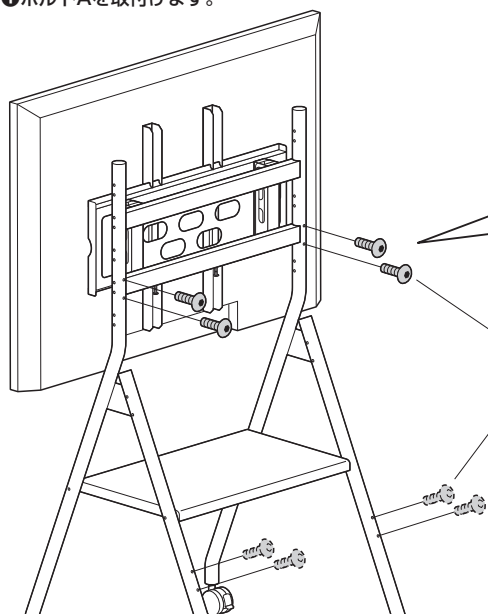


③ 落下防止ボルトを締め付けて、固定します。



12. トレーを取付けて完成です。

① ボルトAを取付けます。



<横から見た図>

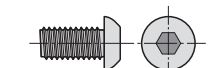
※ボルトAは5mm程度の隙間をあけて取付けてください。

5mm



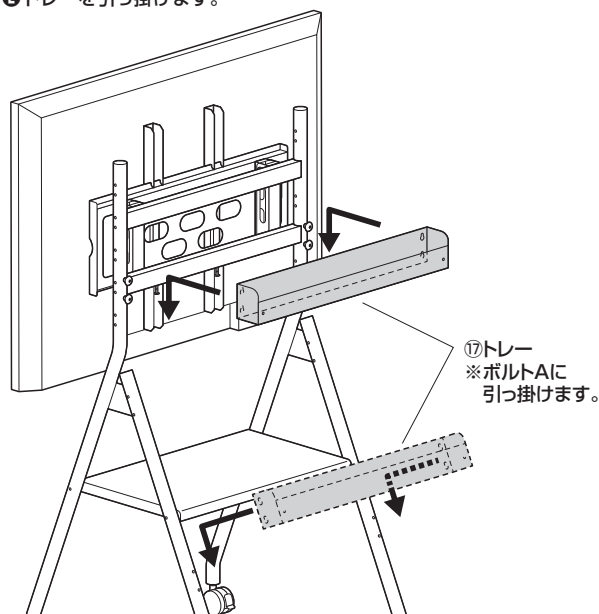
①ボルトA
※トレーを取付ける位置のどちらかに取付けます。

<使用ボルト>

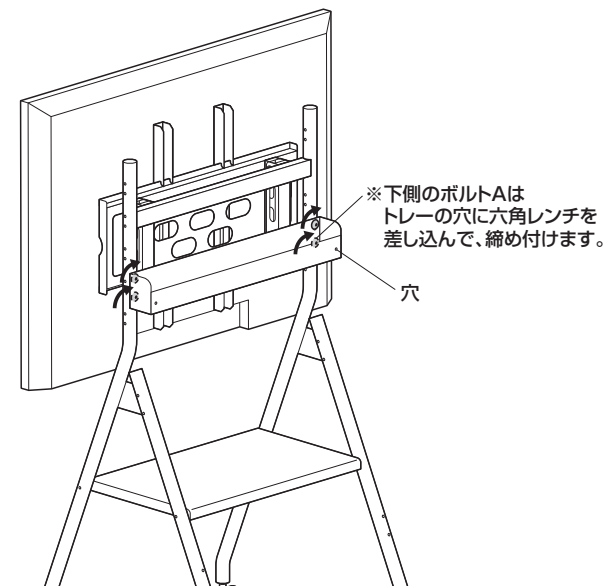


①ボルトA (M6×12)

② トレーを引っ掛けます。



③ ボルトAを締め付けて、固定します。



※下側のボルトAは
トレーの穴に六角レンチを
差し込んで、締め付けます。

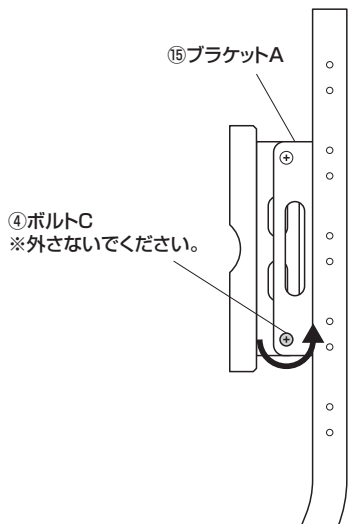
穴

①7トレー
※ボルトAに
引っ掛けます。

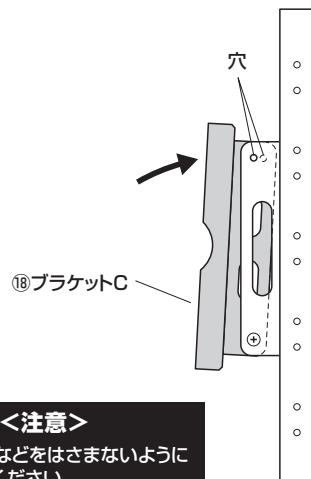
角度の調節方法

<上に傾ける場合>

- ①ブラケットAの下側のボルトCをゆるめます。
※テレビは取外してから作業してください。



- ②上側のボルトCを外し、ブラケットCを傾けてもう一つの穴で固定します。



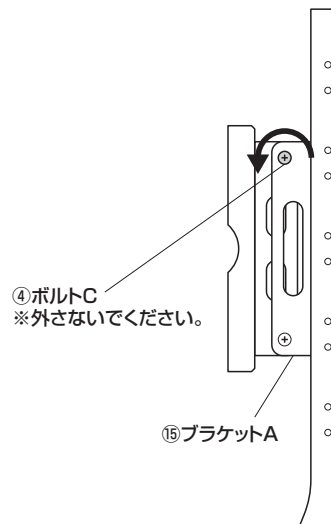
<注意>

可動部で指などははさまないように十分ご注意ください。

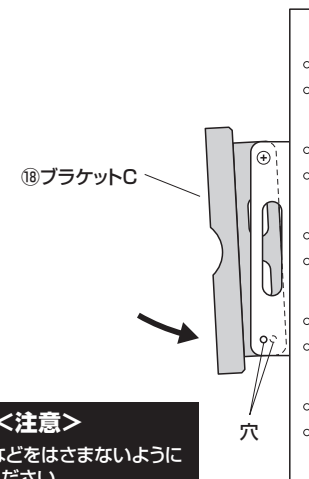
- ③ゆるめていた下側のボルトCを締め付けて固定し、テレビを取付けます。

<下に傾ける場合>

- ①ブラケットAの上側のボルトCをゆるめます。
※テレビは取外してから作業してください。



- ②下側のボルトCを外し、ブラケットCを傾けてもう一つの穴で固定します。



<注意>

可動部で指などははさまないように十分ご注意ください。

- ③ゆるめていた上側のボルトCを締め付けて固定し、テレビを取付けます。

使用上のご注意

- 可動部分で指などははさまないように注意してください。
- 耐荷重を超えるテレビは取付けしないでください。
- 本製品を振動のある場所に設置しないでください。
- 用途以外で使用しないでください。
- 部品が外れたままで使用しないでください。
- ボルト・ネジ類がゆるんだまま使用しないでください。
- 本製品を分解・修理・加工・改造はしないでください。
- 本製品に強い振動や衝撃、無理な力を与えないでください。
- 本製品を高温・多湿となる場所や、ホコリや静電気、油煙の多い場所で使用・保管しないでください。
- 本製品を水などの液体で濡らさないでください。また、濡れた手で触れないでください。
- お子様には本製品や付属品を触れさせないでください。
- 本製品のお手入れをする場合には、ベンジンやシンナーなどの揮発性有機溶剤が含まれているものは使用しないでください。
- 本製品の故障、またはその使用によって生じた事故や直接、間接の損害については弊社はその責を負わないものとします。あらかじめご了承ください。